

SP

Dickenhobelmaschine ^{DE}

SR

Abrichthobelmaschine ^{DE}

SC

Kombinierte ^{DE}

Abricht-/Dickenhobelmaschine



woodworking machines



Standardausstattung

- | Manueller Tischhub mit Höhenanzeige
- | Stahlvorschubtisch
- | Manueller Stern-/Dreieckanlauf des Motors
- | Elektromagnetische Bremse
- | 4-Messer-Hobelwalze \varnothing 120 mm
- | Geteilte Eingangsdrucksegmente aus Stahl
- | Gerillte spiralförmige Vorschubrolle
- | 4-Punkt-Befestigung des Tisches
- | Min./max. Werkstückdicke 3-250 mm
- | Zwei Vorschubgeschwindigkeiten 4/8 m/min
- | Absaugstutzen \varnothing 150 mm
- | Maschine nach CE Strom- und Sicherheitsnormen gebaut

Standardausführung der Maschine



Maschinenausführung mit optionaler Ausstattung

- | Elektrischer Hub mit mechanischer Tischabmessung

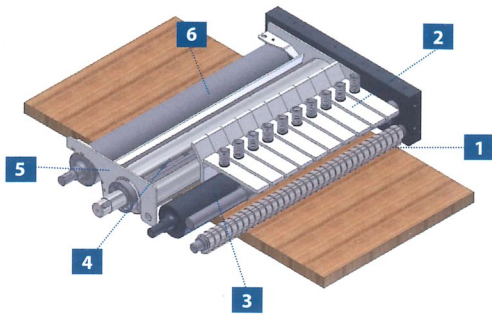


S E R I E

SP

430/530/630

Aggregatkonfiguration



- 1** ANSCHLÄGE GEGEN RÜCKSCHLAG
- 2** EINGANGSDRUCKSEGMENTE AUS STAHL
- 3** GERILLTE SPIRALFÖRMIGE EINGANGSVORSCHUBROLLE
- 4** HOBELWALZE
- 5** HINTERE ANDRUCKLEISTE
- 6** AUSGANGSVORSCHUBROLLE

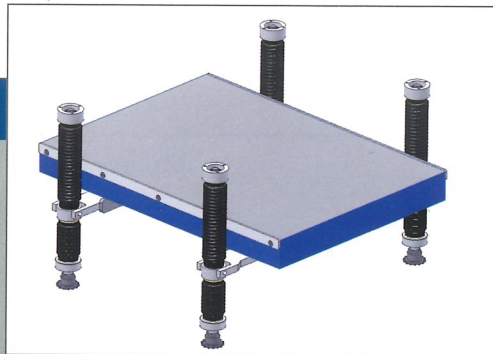
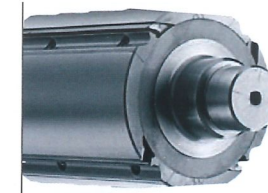
Technische Daten - Standard

SP		430	530	630
Arbeitswalzendurchmesser	mm	120	120	120
Messeranzahl	Stück	4	4	4
Arbeitswalzenlänge	mm	450	550	650
Drehungen der Arbeitswalze	U/min	4800	4800	4800
Abmessungen der Hobelmessern	mm	450/35/3	550/35/3	650/35/3
Werkstückdicke	mm	3 - 250	3 - 250	3 - 250
Max. Arbeitsbreite	mm	430	530	630
Arbeitstischlänge	mm	900	900	900
Motorleistung	kW	4	4	5,5
Werkstückvorschubgeschwindigkeit	m/min	4/8	4/8	4/8
Spannung / Frequenz	V/Hz	3x400/50	3x400/50	3x400/50
Absaugstützendurchmesser	mm	150	150	150
Empfohlene Leistung der Absauganlage	m ³ /Std	1800	2000	2500
Absaugluftgeschwindigkeit	m/s	22	22	22
Maschinenlänge	mm	1100	1100	1100
Maschinenbreite	mm	880	990	1085
Maschinenhöhe	mm	1140	1140	1140
Gewicht	kg	600	692	762



Optionale Ausstattung

- | Motor 5,5 kW für SP 430, 530
- | Motor 7,5 kW für SP 630
- | Gerillte geteilte Vorschubrolle
- | Zwei höhenverstellbare Entlastungsrollen des Tisches
- | Eingangs- und Ausgangsrolle des Tisches
- | Motorisierter Tischhub
- | Zweigeschwindigkeitsmotor des Tischhubes
- | Mechanische Abmessung der Tischposition
- | Elektronische Abmessung der Tischposition mit Digitalanzeige
- | Gehobelter Tisch
- | Messereinstellehre
- | Tersa-Walze



S : 4-PUNKT-BEFESTIGUNG DES ARBEITSTISCHES



S : OBERES STEUERUNGSPANEEL



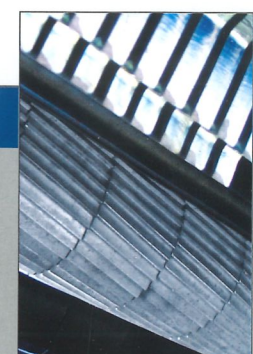
O : STEUERUNG DER ENTLASTUNGSROLLEN DES TISCHES



O : MECHANISCHE ABMESSUNG DER TISCHPOSITION



O : ELEKTRONISCHE ABMESSUNG DER TISCHPOSITION MIT DIGITALANZEIGE



O : GETEILTE VORSCHUBROLLE

Standardausstattung

Gesamtlänge des Arbeitstisches 2750 mm

Abmessungen des Führungslineals 1300x180 mm

Neigungswinkel des Kipplineals 0°- 45°

4-Messer-Hobelwalze Ø 120 mm

Manueller Stern-/Dreieckanlauf des Motors

Elektromagnetische Bremse

Absaugstutzen mit Auslass Ø 150 mm

Maschine nach CE Strom- und Sicherheitsnormen gebaut



S E R I E

SR

330/430/530

Technische Daten - Standard

SR		330	430	530
Arbeitstischbreite	mm	350	450	550
Arbeitstischlänge vorne/hinten	mm	1480/1220	1480/1220	1480/1220
Max. Hobelbreite	mm	330	430	530
Durchmesser des Arbeitswerkzeuges	mm	120	120	120
Messeranzahl	Stück	4	4	4
Messerwellendrehzahl	U/min	4700	4700	4700
Max. Werkstückabnahme	mm	5	5	5
Leistung des Hauptmotors	kW	3	4	4
Drehungen des Hauptmotors	U/min	2880	2880	2880
Neigungswinkel des Lineals	°	0-45	0-45	0-45
Absaugstutzendurchmesser	mm	150	150	150
Geforderte minimale Absaugleistung	m ³ /Std	1800	2000	2500
Absaugluftgeschwindigkeit	m/s	22	22	22
Maschinenlänge	mm	2760	2760	2760
Maschinenbreite	mm	720	820	920
Maschinenhöhe	mm	1130	1130	1130
Gewicht	kg	420	486	620



Optionale Ausstattung

- | Motor 5,5HP (4kW) für SR 330 / 7,5HP (5,5kW) für SR 430, 530
- | Automatischer Stern-/Dreieckanlauf des Motors
- | Oberes Steuerungspaneel
- | Kippbare Abdeckung der Hobelwalze
- | Kippbares Hilfslineal
- | Messereinstelllehre
- | Gehobelter Tisch
- | Messerset für 4-Messer-Hobelwalze SR 330/430/530
- | Tersa-Walze



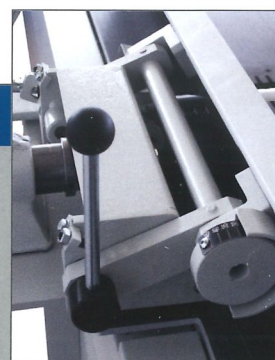
§: ABDECKUNG DER HOBELWALZE



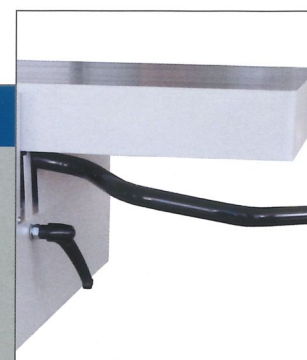
©: KIPPBARE ABDECKUNG DER HOBELWALZE



S: KIPPEN DES WINKELLINEALS 0° - 45°



S: EINSTELLUNG DES WINKELLINEALS



S: EINSTELLUNG DER WERKSTÜCKABNAHME



S: ANZEIGE DER WERKSTÜCKABNAHME-EINSTELLUNG



O: OBERES STEUERUNGSPANEEL

Standardausstattung

- | Gesamtlänge der Tische der Abrichthobelmaschine SC 330, SC 430 - 2150 mm
- | Gesamtlänge der Tische der Abrichthobelmaschine SC 530 - 2350 mm
- | Gleichzeitig kippbare Abrichttische
- | Abmessungen des Führunglineals 1300x180 mm
- | Neigungswinkel des Kipplineals 0° - 45°
- | Tischlänge der Dickenhobelmaschine 1000 mm
- | Manueller Tischhub der Dickenhobelmaschine mit Messskala
- | 4-Punkt-Befestigung des Tisches der Dickenhobelmaschine
- | Geteilte Eingangsdrucksegmente
- | Gerillte spiralförmige Eingangsvorschubrolle
- | Ausgangsvorschubrolle
- | Min./max. Werkstückdicke 3-250 mm
- | 4-Messer-Hobelwalze Ø 120 mm
- | Automatischer Stern-/Dreieckanlauf des Motors
- | Vorschubgeschwindigkeiten 6/12 m/min
- | Elektromagnetische Bremse

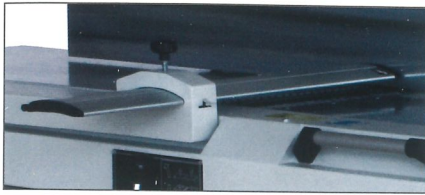
S E R I E



CE

SC

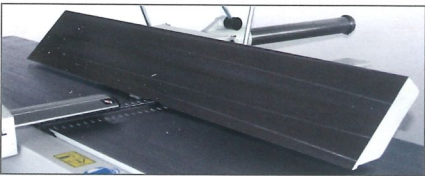
330/430/530



S: ABDECKUNG DER HOBELWALZE



O: KIPPBARE ABDECKUNG DER HOBELWALZE



S: KIPPEN DES WINKELLINEALS



S: STEUERUNGSPANEEL DER ABRICHTMASCHINE

Technische Daten - Standard

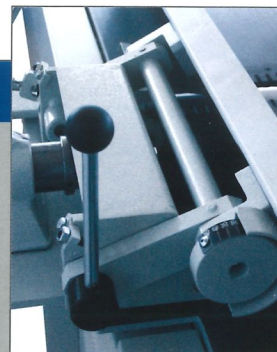
SC		330	430	530
Tischbreite der Abrichthobelmaschine	mm	350	450	550
Tischlänge (Abricht.) vorne/hinten	mm	950/1150	950/1150	1050/1250
Max. Abrichthobelbreite	mm	330	430	530
Durchmesser des Arbeitswerkzeuges	mm	120	120	120
Messeranzahl	Stück	4	4	4
Messerwellendrehzahl	U/min	4700	4700	4700
Max. Werkstückabnahme	mm	5	5	5
Leistung des Hauptmotors	kW	3	4	5,5
Drehungen des Hauptmotors	U/min	2880	2880	2880
Leistung des Vorschubmotors	kW	0,58/0,75	0,58/0,75	0,58/0,75
Geschwindigkeit des Werkstückvorschubes	m/min	4/8	4/8	4/8
Motorleistung des Tisshubes	kW	0,18	0,18	0,18
Neigungswinkel des Lineals	°	0-45	0-45	0-45
Absaugstutzendurchmesser	mm	120	120	150
Geforderte minimale Absaugleistung	m ³ /Std	1800	2000	2500
Absaugluftgeschwindigkeit	m/s	22	22	22
Tischbreite der Dickenhobelmaschine	mm	350	450	550
Tischlänge der Dickenhobelmaschine	mm	1000	1000	1000
Max. Dickenhobelbreite	mm	330	430	530
Werkstückdicke	mm	3 - 250	3 - 250	3 - 250
Min. Materiallänge zum Dickenhobeln	mm	310	310	310
Maschinenlänge	mm	2160	2160	2360
Maschinenbreite	mm	800	900	1000
Maschinenhöhe	mm	1100	1100	1100
Gewicht	kg	690	770	850

Optionale Ausstattung

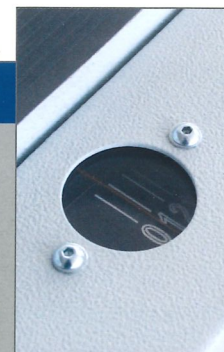
- | Motor 5,5 HP (4kW) für SC 330
- | Motor 7,5 HP (5,5kW) für SC 430
- | Motor 10 HP (7,5kW) für SC 530
- | Kippbare Abdeckung der Hobelwalze
- | Kippbares Hilfslineal
- | Eingangs- und Ausgangsrolle des Dickenhobeltisches
- | Motorisierter Hub des Dickenhobeltisches
- | Zwei höhenverstellbare Entlastungsrollen des Tisches
- | Mechanische Abmessung der Position des Dickenhobeltisches
- | Elektronische Abmessung der Position des Dickenhobeltisches mit Digitalanzeige
- | Gehobelter Abrichthobeltisch
- | Gehobelter Dickenhobeltisch
- | Messereinstelllehre
- | Tersa-Walze
- | Messerset für 4-Messer-Hobelwalze



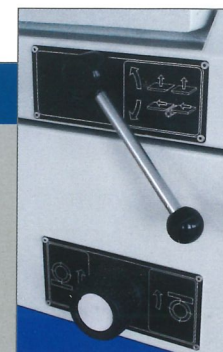
O: STEUERUNGSPANEEL DER DICKENHOBELMASCHINE



S: EINSTELLUNG DES WINKELLINEALS



S: ANZEIGE DER WERKSTÜCKABNAHME-EINSTELLUNG



S: SICHERUNG DES TISCHES GEGEN KIPPEN



S: EINSTELLUNG DER WERKSTÜCKABNAHME



EUROPÄISCHE UNION
EUROPÄISCHER FOND FÜR REGIONALE ENTWICKLUNG
INVESTITIONEN IN IHRE ZUKUNFT

HOUFEK a.s. / Obora 797 / CZ – 582 82 Golčův Jeníkov / Tschechische Republik

T: +420 569 430 700 – Zentrale / +420 569 430 711 – Export / F: +420 569 430 715 / E: export@houfek.com / I: www.houfek.com