

Hundegger

HMD

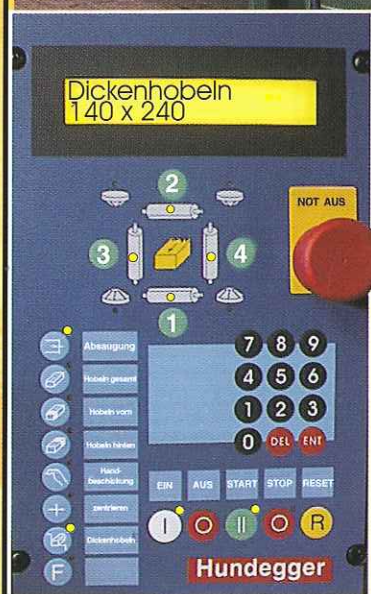
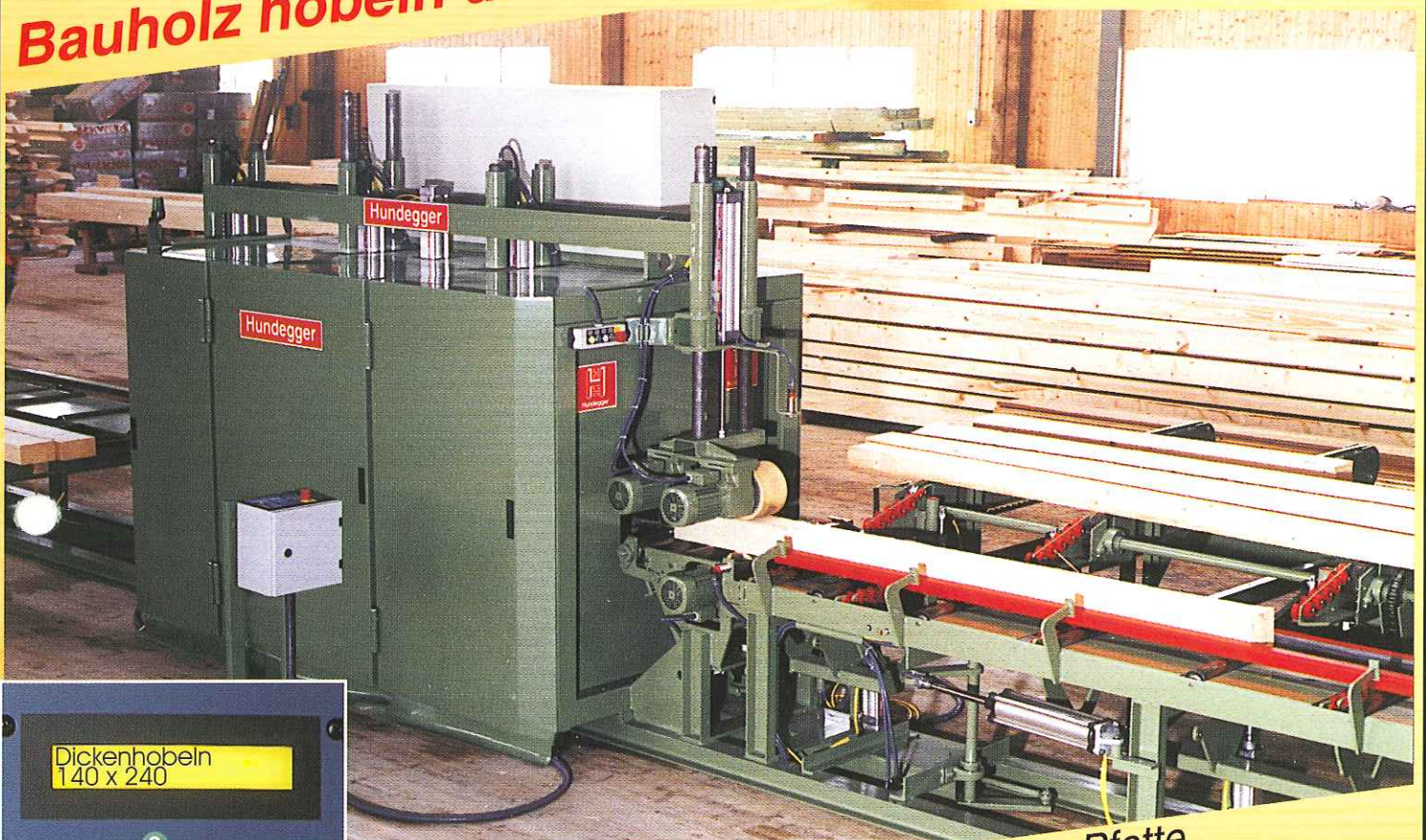
Vollautomatischer

4-Seiten

Hobel- und Fasautomat

Vollautomatisches Dickenhobeln
oder Hobeln mit automatischer
Querschnittsabtastung

Bauholz hobeln und fassen ohne Voreinstellung!



Von der Dachlatte bis zur schweren Pfette

Patentiertes System

- unvergleichlich
- flexibel
- wirtschaftlich



Hans Hundegger
Maschinenbau GmbH
D-87749 Hawangen
Tel. 08332 / 923310
Fax 08332 / 923311
E-mail: info@hundegger.de
<http://www.hundegger.de>

Querschnitte von 15 x 30 mm bis 300 x 400 mm ohne Umrüstung

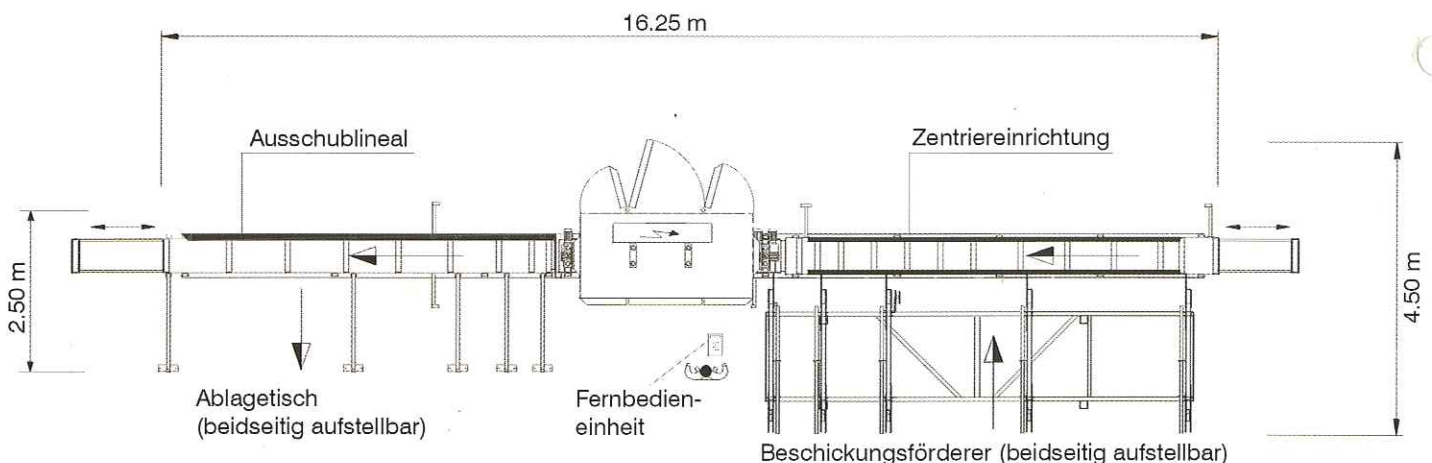


Vollautomatisches Vorkopfhobeln

Dieser unvergleichliche 4-Seiten Bauholzhoebel- und Fasautomat bietet herausragende Vorteile:

- 1-Mann-Betrieb (inkl. Beschickung und Abnahme), durch automatische Fördereinrichtungen
- Von Hand oder automatisch beschickbar
- Starke Vorschubeinheiten, besonders wichtig für nasses und krummes Holz
- Modernste PC-basierende Steuerungstechnik (Datenübernahme von der AV, Abruf von Standardquerschnitten, BDE etc.)
- Automatisches Dickenhobeln (Querschnittseingabe am Display oder vom Speicher abrufbar)
- Hobeln und fasen kurzer Bauteile
- Problemloses hobeln von bereits abgeordneten Bauteilen durch Konturerkennung (z.B. Ausblattungen usw.)
- Die Vorschubgeschwindigkeit wird nach der Belastung der Hobelmotoren automatisch geregelt
- Sekundenschnelles Messerwechseln ohne Werkzeug ("TERSA"-Hobelwellen - Fliehkraftspannsystem)
- Serienmäßige Schallschuttkabine (LpA = 76 dB)
- Umfangreiche Betriebsarten:
 - Teilbereich vorne und hinten hobeln
 - Hobelseiten über Display anwählbar
 - Fasen (4-seitiges anfasen - einstellbare Fassenstärke von 0-20 mm), auch für Teillängen
 - Bis 12 mm Spanabnahme pro Seite
 - Komfortable Bedienung durch Fernbedieneinheit
- Automatische Übernahme der Hobelparameter vom Einzelstab-Konstruktions-Programm sowie von allen handelsüblichen Abbund- und CAD-Programmen.
- Unvergleichliches PreisLeistungsverhältnis

Abmessungen des Hobel- und Fasautomaten



- **Vollautomatisches Dickenhobeln oder**
- **Hobeln mit automatischer Querschnittsabtastung**

**Hans Hundegger
Maschinenbau GmbH
D-87749 Hawangen/Allgäu
Telefon (08332) 923310
Telefax (08332) 923311
E-Mail: info@hundegger.de
http://www.hundegger.de**

