

ELECTRONIC

Hydraulic frame press



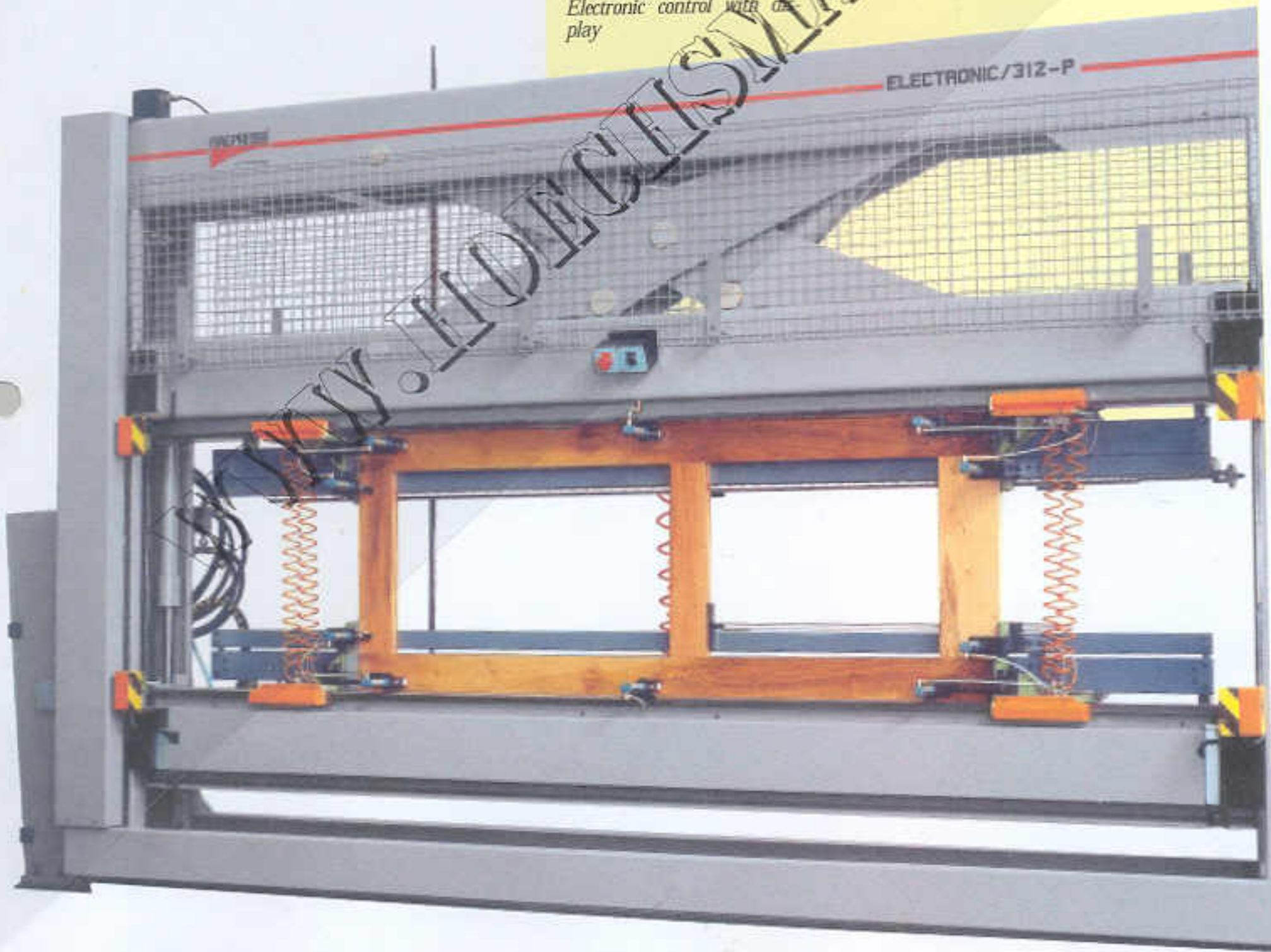
Lo stretto "ELECTRONIC/312-P" per infissi è stato progettato e costruito tenendo conto delle particolari esigenze di spazio e funzionalità. Infatti questo stretto consente agevolmente di assemblare infissi di diverse dimensioni.

The "ELECTRONIC/312-P" press for door and window frames is designed and constructed to give optimum efficiency and use of space.

The press allows easy assembly of door and window frames with different sizes.

Video controllo elettronico.

Electronic control with display



STRETTOIO OLEODINAMICO PER INFISSI Hydraulic frame press



Dispositivo composizione telai.

Device for frame composition.



Dispositivo composizione antine.

Device for kitchen doors composition.



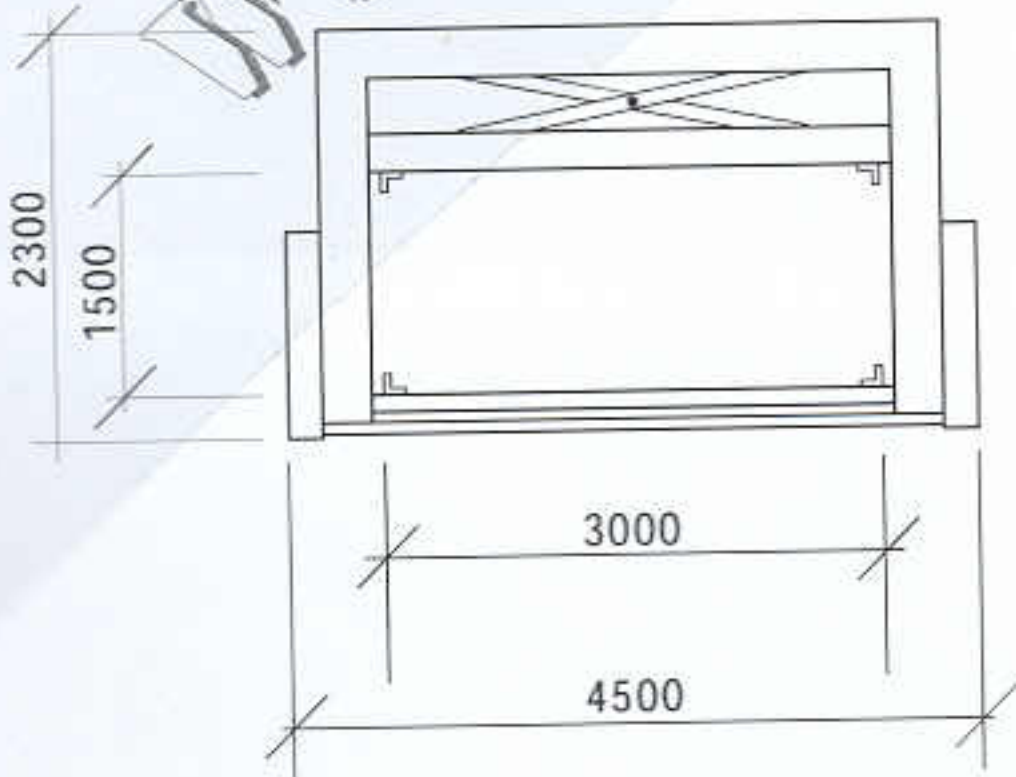
Dispositivo assemblaggio traversa centrale.

Device for cross membre assembly.

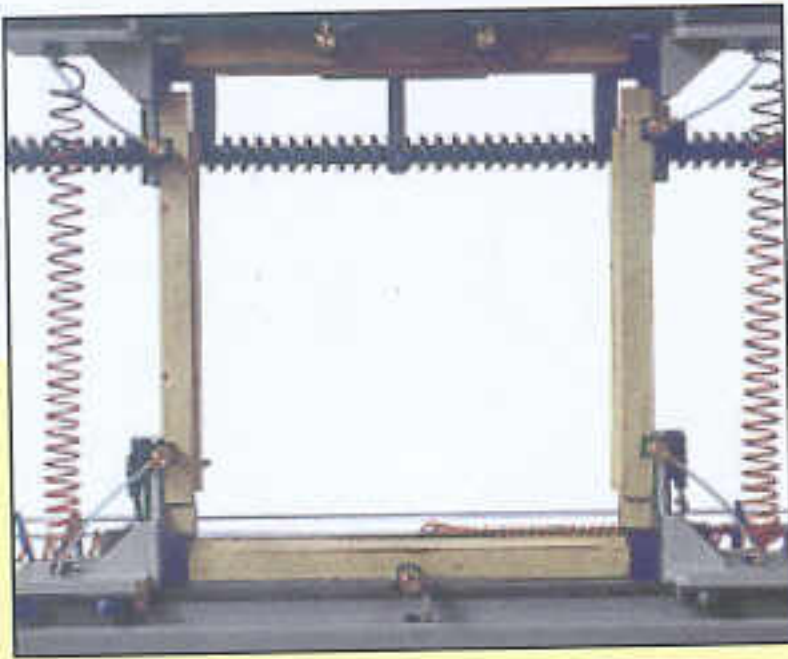


Dispositivo composizione cassetti.

Device for drawers composition.



CARATTERISTICHE TECNICHE
Technical data



BLOCCAGGIO AUTOMATICO DEI COMPONENTI
AUTOMATIC LOCKING OF COMPONENTS



ASSEMBLAGGIO TELAIO A TRE LATI
ASSEMBLY OF THREE-SIDE FRAME



FINE CICLO DI ASSEMBLAGGIO
ASSEMBLY CYCLE OVER



1 STRETTOIO PRONTO PER COMPORRE GELOSIE

2 INIZIO COMPOSIZIONE

3 FASE AVANZATA COMPOSIZIONE

FINE CICLO

1 PRESS READY TO SET-UP SHUTTERS

2 COMPOSITION START

3 COMPOSITION ADVANCED STAGE

4 CYCLE OVER



MODELLO
MODEL

DIMENSIONI UTILI INTERNE
USEFUL INTERNAL DIMENSIONS

DIMENSIONI D'INGOMBRO
OVERALL DIMENSIONS

PRESSIONE
DI LAVORO
WORKING
PRESSURE

LUNGHEZZA
LENGHT

LARGHEZZA
WIDTH

ALTEZZA
HEIGHT

LUNGHEZZA
LENGHT

LARGHEZZA
WIDTH

ALTEZZA
HEIGHT

mm. (inch)

mm. (inch)

mm. (inch)

mm. (inch)

mm. (inch)

BAR

MAX. MIN.

MAX. MIN.

mm. (inch)

mm. (inch)

mm. (inch)

ELECTRONIC/312

mm. 3000 x 1520
inch. 118,1 x 59,8

3000 250
118,1" 9,8"

120
4,7"

1500 300
59" 11,8"

4660 960
183,4" 37,7"

2520
99"

120

mm. 3000 x 2000
inch. 118,1 x 78,7

3000 250
118,1" 9,8"

120
4,7"

2000 300
78,7" 11,8"

4660 960
183,4" 37,7"

3050
120"

120

mm. 3000 x 2500
inch. 118,1 x 84

3000 250
118,1" 9,8"

120
4,7"

2500 300
98,4" 11,8"

4660 960
183,4" 37,7"

3550
139,7"

120

ELECTRONIC/312-P

mm. 3000 x 1520
inch. 118,1 x 59,8

3000 250
118,1" 9,8"

120
4,7"

1500 300
59" 11,8"

4980 1020
196" 40,1"

2700
106,2"

180

mm. 3000 x 2000
inch. 118,1 x 78,7

3000 250
118,1" 9,8"

120
4,7"

2000 300
78,7" 11,8"

4980 1020
196" 40,1"

3200
125,9"

180

mm. 3000 x 2500
inch. 118,1 x 84

3000 250
118,1" 9,8"

120
4,7"

2500 300
98,4" 11,8"

4980 1020
196" 40,1"

3700
145,6"

180