

**FS 1500**

**JOSTING**

## Folien-Schneidemaschine

Die Maschine schneidet zuverlässig Grundier-Folien, Dekor-Folien, Papiere, Kunstharzfilme, PVC-Folien und andere Materialien.

Das von der Rolle laufende Material wird automatisch auf Länge geschnitten. Die Stapelung der Zuschnitte erfolgt auf dem Ablagetisch. Die gewünschte Zuschnittlänge und die Anzahl der Zuschnitte sind an Elektronik-Zählern einstellbar.

Der Schnitt wird von dem senkrecht bewegten Obermesser gegen das feststehende Untermesser ausge-

führt (Scherenschnitt). Zwei hintereinander angeordnete Folienrollen ergeben eine doppelte Leistung, da es möglich ist, 2 Folien übereinander zu schneiden. Die elektrische Steuerung hat einen Wahlschalter für Dauerbetrieb und Einzelschnitte.

### Vorteile

Rationelles, wirtschaftliches und unfallsicheres Schneiden!  
Fahrbarer Rollenwagen mit 2 Abwickelachsen.  
Bedienung der FS 1500 durch Hilfskraft möglich.  
Messerbalkenführung spielfrei durch Kugelrundführungen!  
Problemlose, unkomplizierte Maschinenkonzeption.  
Keine Druckluft für Vorschub- und Messerantrieb notwendig.

## Foil Cutting Machine

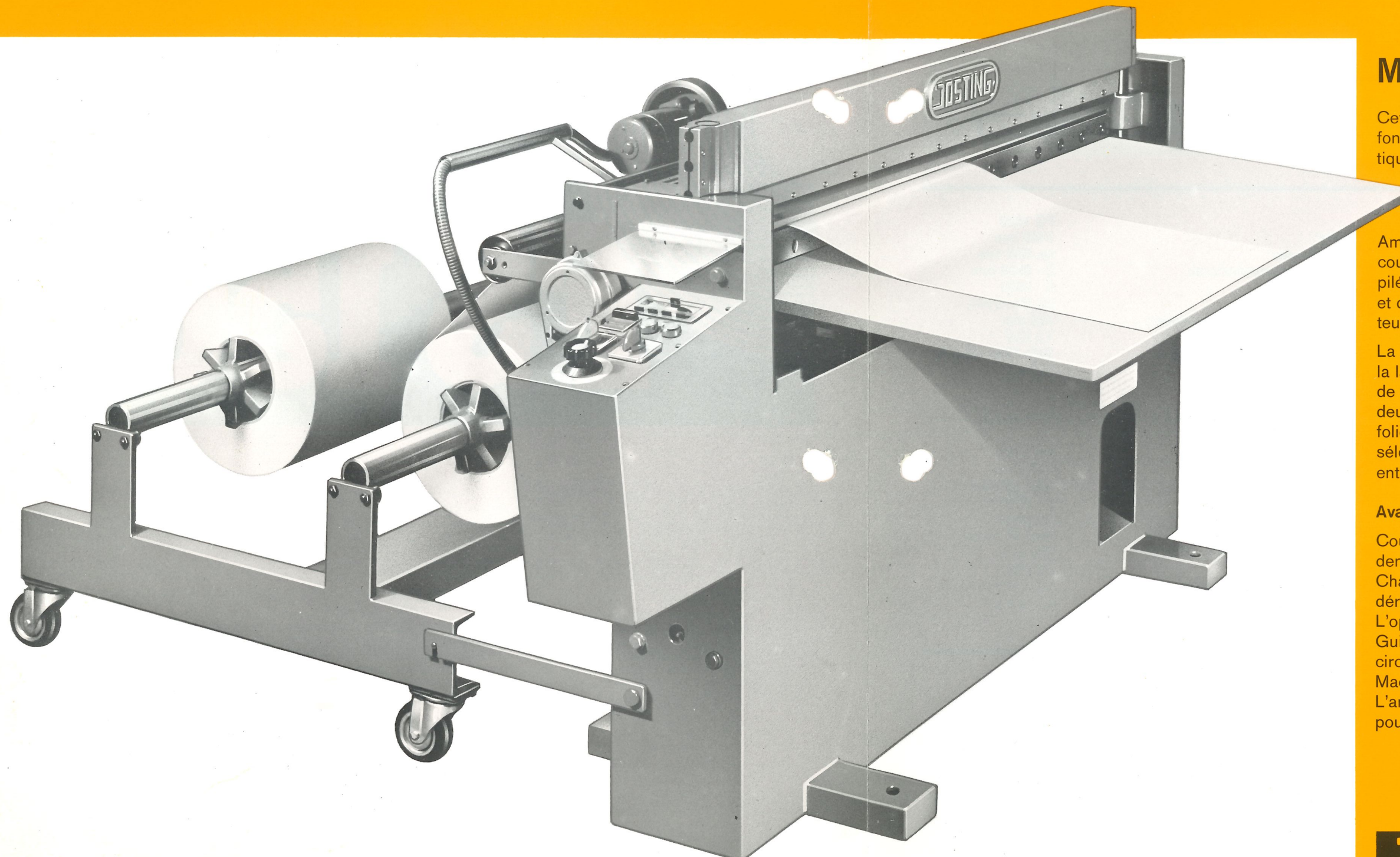
The machine reliably cuts undercoat foils, decorative foils, papers, synthetic resing films, PVC-foils, and other materials.

The material coming from the roll is automatically cut to length. The size-cut material is piled up on the depositing table. The desired length of cut and the number of pieces to be cut can be adjusted at electronic counters.

The cut is effected by the upper knife which vertically moves against the fixed lower knife (shear cut). Two rolls of foil material arranged behind each other provide for double capacity as it is possible to cut two foils - one above the other - at the same time. The electric control has a selector switch for continuous operation or individual cuts.

### Advantages

Rational, economical, and accident-proof cutting!  
Bogie-wheel roll suspension frame with 2 reel-off axes.  
Operation of the FS 1500 possible by auxiliary labour.  
Knife beam guide free from play due to ball bearings!  
Uncomplicated machine design causing no problems.  
No compressed air necessary for drives of feed and knife.



## Machine à couper les folios

Cette machine permet la coupe infaillible de folios de fond et de décoration, papier, films de résines synthétiques, folios PVC et matières similaires.

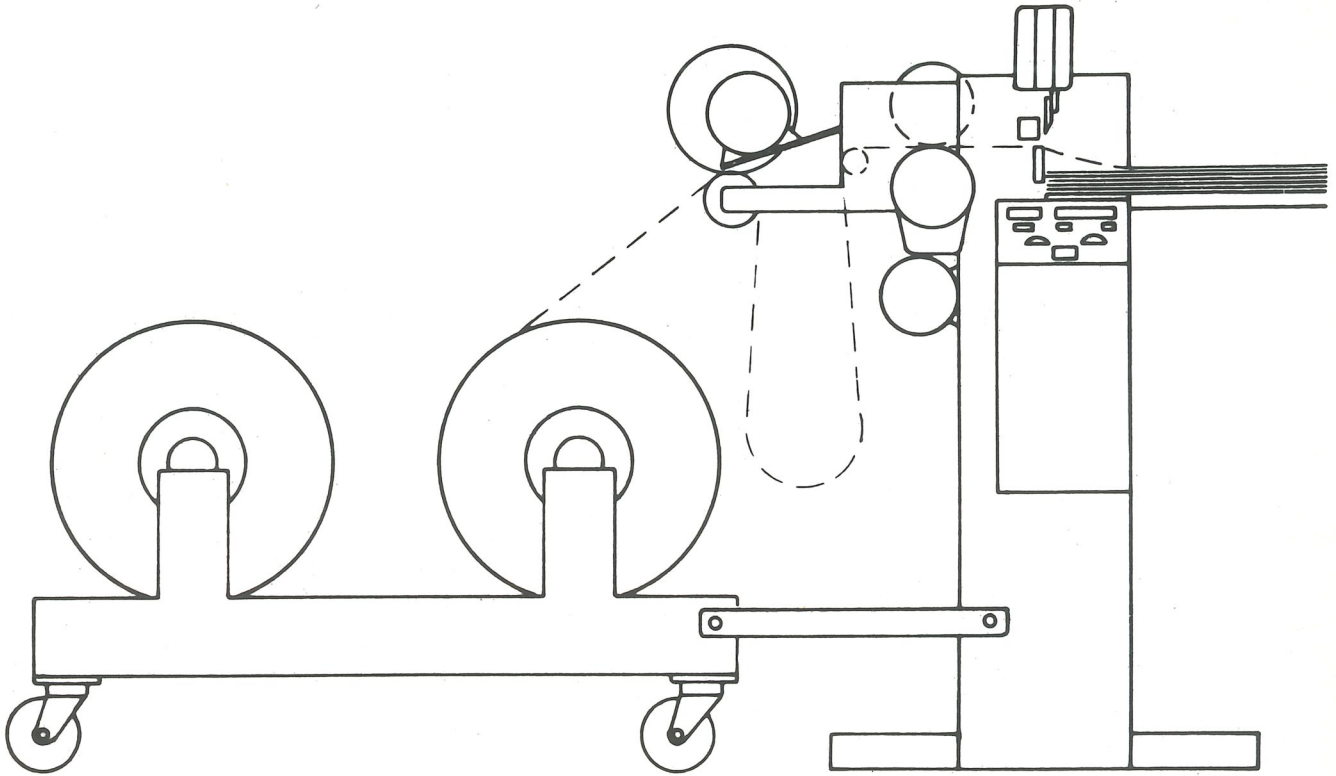
Amené directement à partir du rouleau, le matériel est coupé automatiquement à la longueur requise et empilé sur la table d'empilage. Le réglage de la longueur et du nombre des débits désirés se fait sur des compteurs électroniques.

La coupe est obtenue par le déplacement vertical de la lame supérieure contre la lame inférieure fixe (coupe de cisaille). Le rendement peut être doublé en disposant deux rouleaux de folios l'une derrière l'autre. Ces deux folios superposés sont alors coupés simultanément. Le sélecteur de la commande électrique permet de choisir entre fonctionnement en continu et coupe unique.

### Avantages

Coupe rationnelle, économique et à l'abri de tout accident!  
Chariot mobile sur roues équipé de deux barres dérouleurs.  
L'opérateur de la FS 1500 peut être un auxiliaire.  
Guidage du porte-lame sans jeu grâce aux guidages circulaires à bille.  
Machine de conception simple, sans problèmes.  
L'amenage et la lame n'ont pas besoin d'air comprimé pour opérer.

# JOSTING



Type:	FS 1500
max. Rollenbreite:	1480 mm
max. Rollendurchmesser:	ca. 500 mm
Zuschnittlänge (Millimeterabstufung):	0 - 9999 mm
Stückzahl:	0 - 9999
Vorschubgeschwindigkeit:	ca. 20 m/min
Spannkonen für Rollen-Innendurchmesser:	150 mm
elektr. Anschluß:	1,3 KW
GrundflächexHöhe (ohne Ablagetisch):	215x173x110 cm
Nettogewicht:	510 kg

Technische Änderungen vorbehalten.

Type:	FS 1500
max. width of roll	1480 mm
max. diameter of roll:	app. 500 mm
length of cut (millimeter stepping):	0 - 9999 mm
number of pieces:	0 - 9999
feed speed:	app. 20 m/min
clamping cones for inside diameter of rolls:	150 mm
electrical connection:	1.3 KW
floor space x height (without depositing table):	215x173x110 cm
net weight:	510 kilos

Specifications subject to alterations.

# JOSTING

Gustav Josting  
 Maschinenfabrik  
 4904 Enger/Westf. W-Germany  
 Postfach 170  
 Hagenstraße 22-24  
 Telefon (05224) 2292  
 Telex 934803

Type:	FS 1500
Largeur max. des rouleaux	1480 mm
Diamètre max. des rouleaux	500 mm environ
Longueur de débitage (échelonnée en mm)	0 - 9999 mm
Nombre des débits	0 - 9999
Vitesse d'amenage	20 m/min environ
Cône de serrage pour diamètre intérieur des rouleaux	150 mm
Branchement électrique	1,3 kW
Base inférieure x hauteur (sans table d'empilage)	215x173x110 cm
Poids net	510 kg

Droit de modifications techniques réservé.