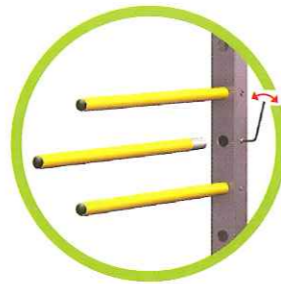
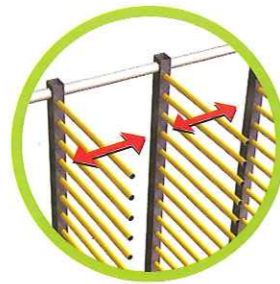


Mover

Mobiler Regalwagen • Lacktrockenwagen • Hordenwagen

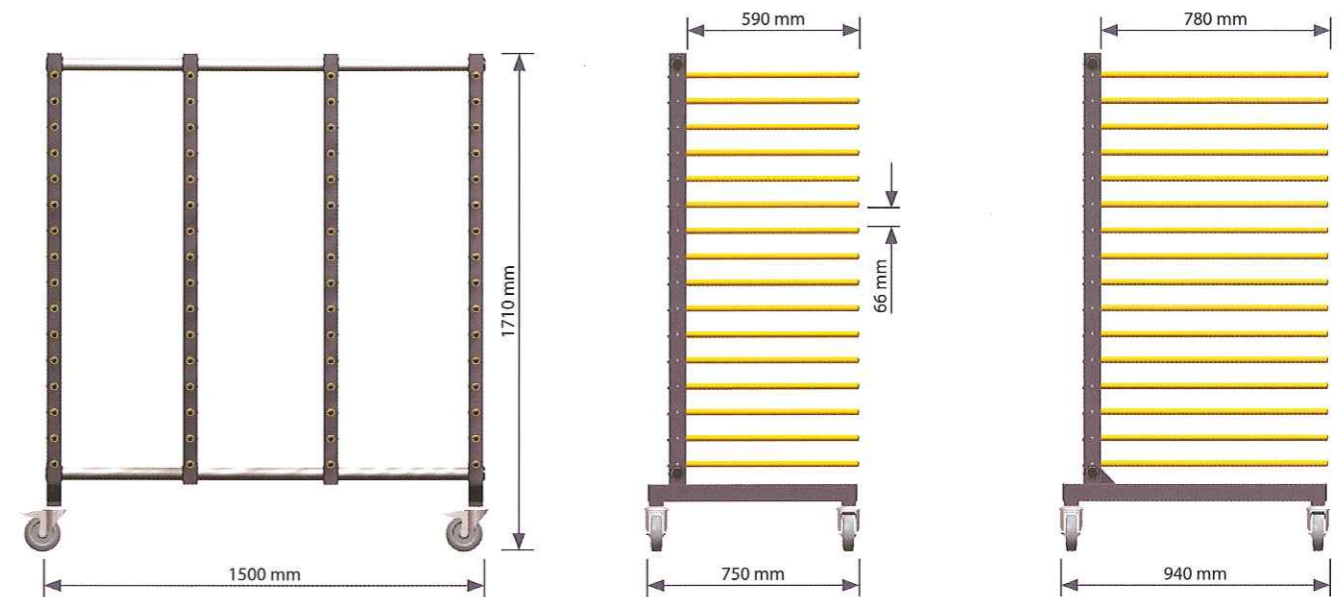
*Optimieren Sie Ihren Materialdurchfluss
mit systematischem Handling!*



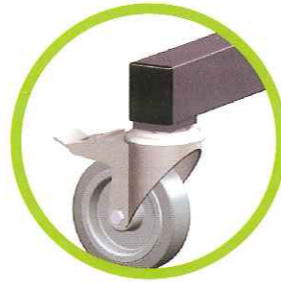
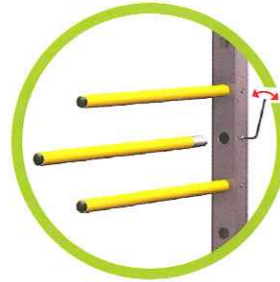
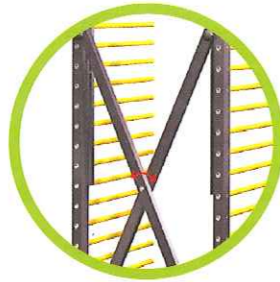


- 1 **stufenlos verstellbare Zwischenrechen**
ermöglichen einfache, individuelle Anpassung
- 2 **flexible Etagenabstände**
durch Demontieren der Auflagerohre
(Lösen einer Druckschraube)

- 3 **beste Fahreigenschaften**
durch hochwertige Elastik-Lenkrollen
2 feststellbar

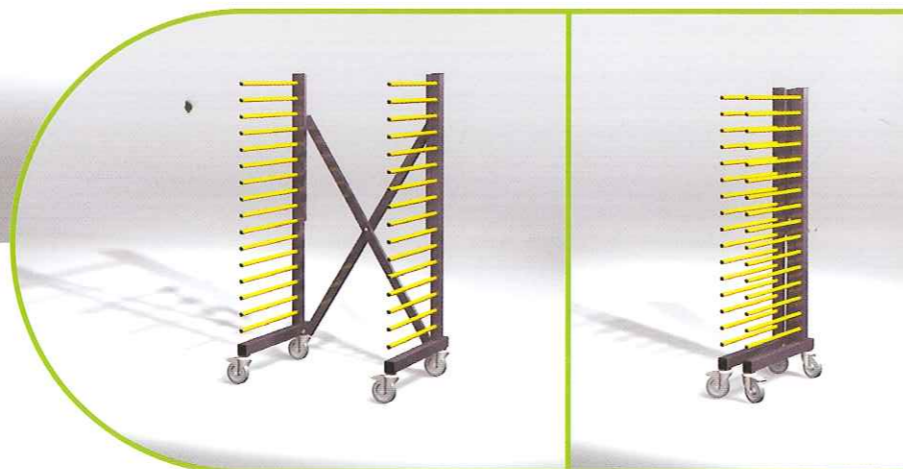
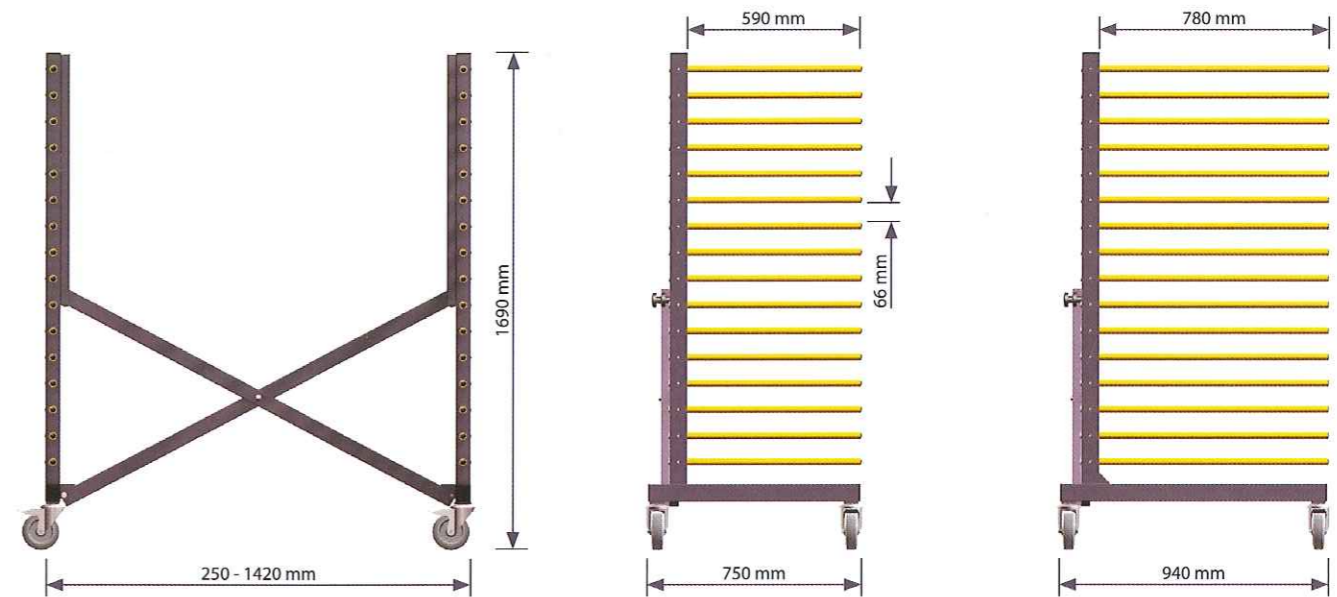


Technische Daten:	Mover 4 - A59	Mover 4 - A78
Länge x Tiefe x Höhe	1500 x 750 x 1710 mm	1500 x 940 x 1710 mm
Rechen	4 (davon 2 stufenlos verstellbar)	
Etagentiefe	590 mm	780 mm
Etagenanzahl	16	16
Lichte Etagenhöhe	66 mm	66 mm
Auflagerohrdurchmesser	23 mm	23 mm
Auflagerohrüberzug	Kunststoff gelb	
Auflagerohrbefestigung	Stecksystem mit Fixierschraube	
4 Elastik-Lenkrollen, 2 feststellbar	ø 125 mm	ø 125 mm
Max. Zuladung: gesamter Wagen	180 kg	320 kg
Max. Zuladung: per Etage (4 Auflagerohre)	60 kg	45 kg
Lackierung	RAL 7024 Grafitgrau	
Versand teilmontiert im Karton L x B x H	780 x 240 x 1690 mm	980 x 240 x 1690 mm
Gewicht netto / brutto	92 / 98 kg	106 / 114 kg
8 Kartons per Palette L x B x H	1690 x 780 x 2070 mm	1690 x 980 x 2070 mm



- 1 **stufenlos verstellbare Länge**
ermöglicht einfache, individuelle Anpassung
- 2 **flexible Etagenabstände**
durch Demontieren der Auflagerohre
(Lösen einer Druckschraube)

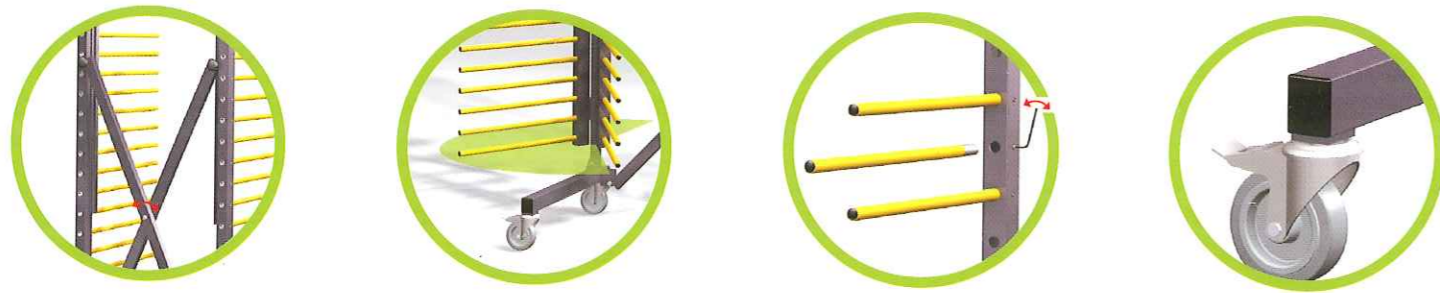
- 3 **beste Fahreigenschaften**
durch hochwertige Elastik-Lenkrollen
2 feststellbar



Technische Daten:	Mover X2 - A59	Mover X2 - A78
Länge x Tiefe x Höhe	250 - 1420 x 750 x 1690 mm	250 - 1420 x 940 x 1690 mm
Rechen	2 (stufenlos verstellbar)	
Etagentiefe	590 mm	780 mm
Etagenanzahl	16	16
Lichte Etagenhöhe	66 mm	66 mm
Auflagerohrdurchmesser	23 mm	23 mm
Auflagerohrüberzug	Kunststoff gelb	
Auflagerohrbefestigung	Stecksystem mit Fixierschraube	
4 Elastik-Lenkrollen, 2 feststellbar	ø 125 mm	ø 125 mm
Max. Zuladung: gesamter Wagen	180 kg	320 kg
Max. Zuladung: per Etage (2 Auflagerohre)	30 kg	22,5 kg
Lackierung	RAL 7024 Grafitgrau	
Versand teilmontiert im Karton L x B x H	780 x 240 x 1690 mm	980 x 240 x 1690 mm
Gewicht netto / brutto	56 / 62 kg	64 / 72 kg
8 Kartons per Palette L x B x H	1690 x 780 x 2070 mm	1690 x 980 x 2070 mm

Mover X4VV - A59 • A78

Mobiler Regalwagen • Lacktrockenwagen • Hordenwagen

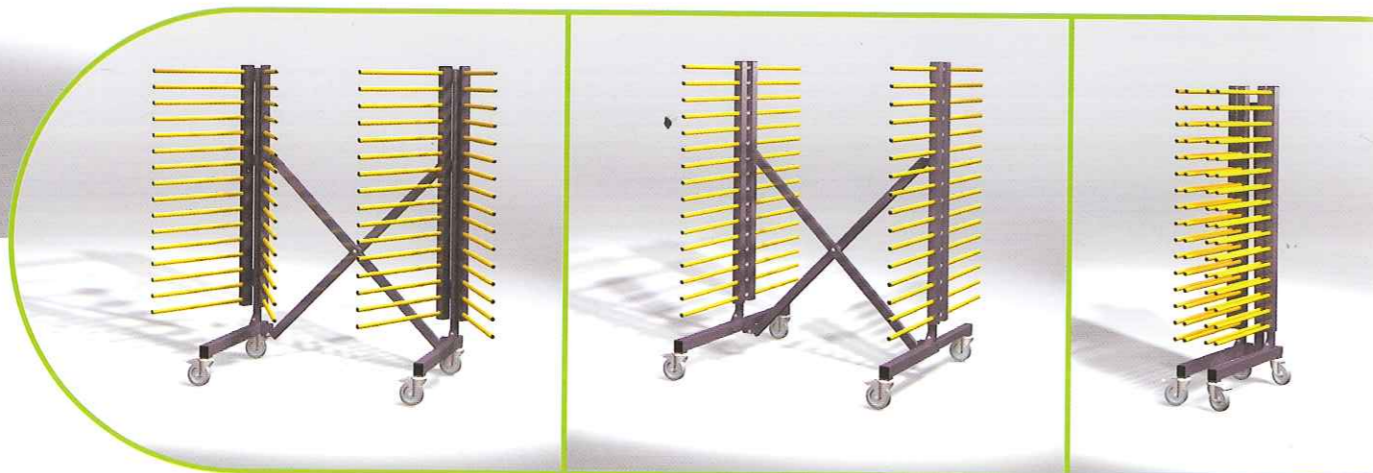
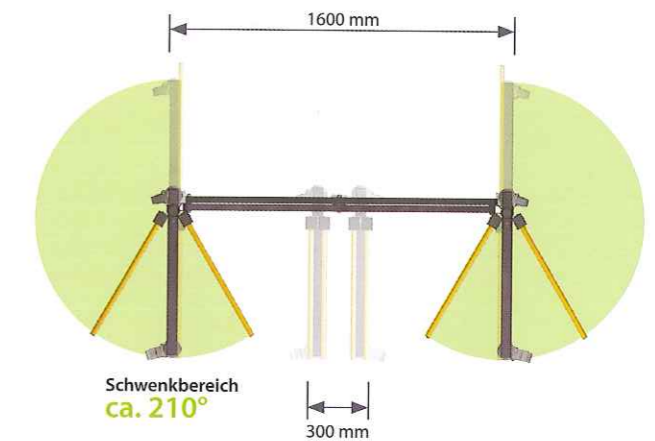


1 stufenlos verstellbare Länge
ermöglicht einfache, individuelle Anpassung

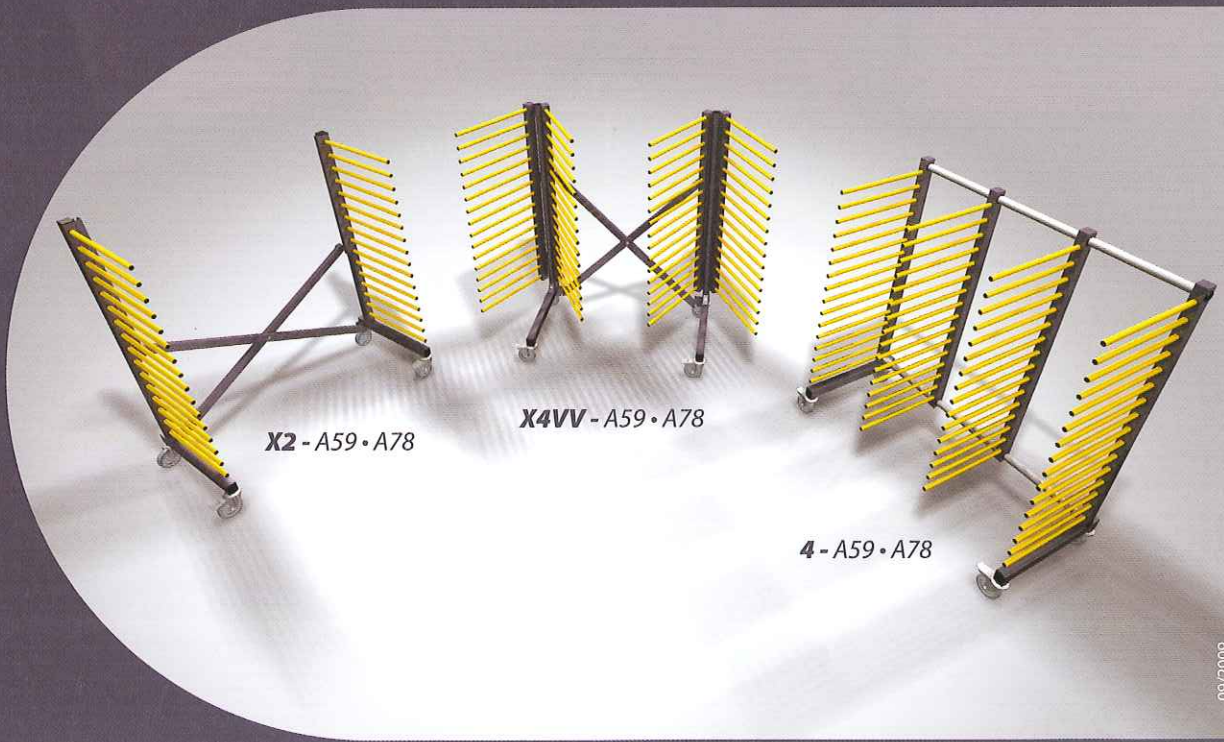
2 Schwenkbereich ca. 210°
EP 1 603 430
US-Pat. Nr. 7 533 777

3 flexible Etagenabstände
durch Demontieren der Auflagerohre
(Lösen einer Druckschraube)

4 beste Fahreigenschaften
durch hochwertige Elastik-Lenkrollen
2 feststellbar



Technische Daten:	Mover X4VV - A59	Mover X4VV - A78
Länge x Tiefe x Höhe	300 - 1600 x 760 x 1730 mm	300 - 1600 x 950 x 1730 mm
Rechen	4 (stufenlos verstellbar – Schwenkbereich ca. 210°)	
Etagentiefe	590 mm	780 mm
Etagenanzahl	16	16
Lichte Etagenhöhe	66 mm	66 mm
Auflagerohrdurchmesser	23 mm	23 mm
Auflagerohrüberzug	Kunststoff gelb	
Auflagerohrbefestigung	Stecksystem mit Fixierschraube	
4 Elastik-Lenkrollen, 2 feststellbar	ø 125 mm	ø 125 mm
Max. Zuladung: gesamter Wagen	180 kg	180 kg
Max. Zuladung: per Etage (4 Auflagerohre)	60 kg	45 kg
Lackierung	RAL 7024 Grafitgrau	
Versand teilmontiert im Karton L x B x H	800 x 300 x 1670 mm	1000 x 300 x 1670 mm
Gewicht netto / brutto	105 / 112 kg	121 / 129 kg
6 Kartons per Palette L x B x H	1670 x 800 x 1950 mm	1670 x 1000 x 1950 mm



X2 - A59 • A78

X4VV - A59 • A78

4 - A59 • A78