

Zapfenschneid- und Schlitzmaschine

CE konforme Ausführung

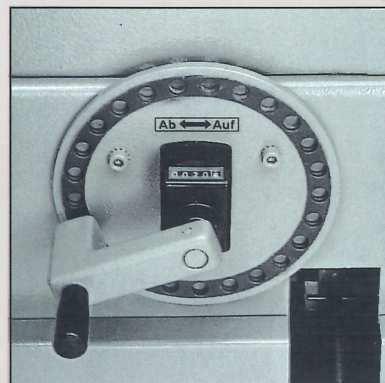


KÖLLE

Die hochpräzise Zapfenschneidmaschine

Z 40

Serienfenster, Einzelfenster, Dreieckfenster, Bogenfenster – alle Fenster fertigen Sie problemlos mit der KÖLLE Z40. Die Maschine ist für Werkzeuge bis 350 mm ϕ und 40 mm Bohrung ausgelegt.

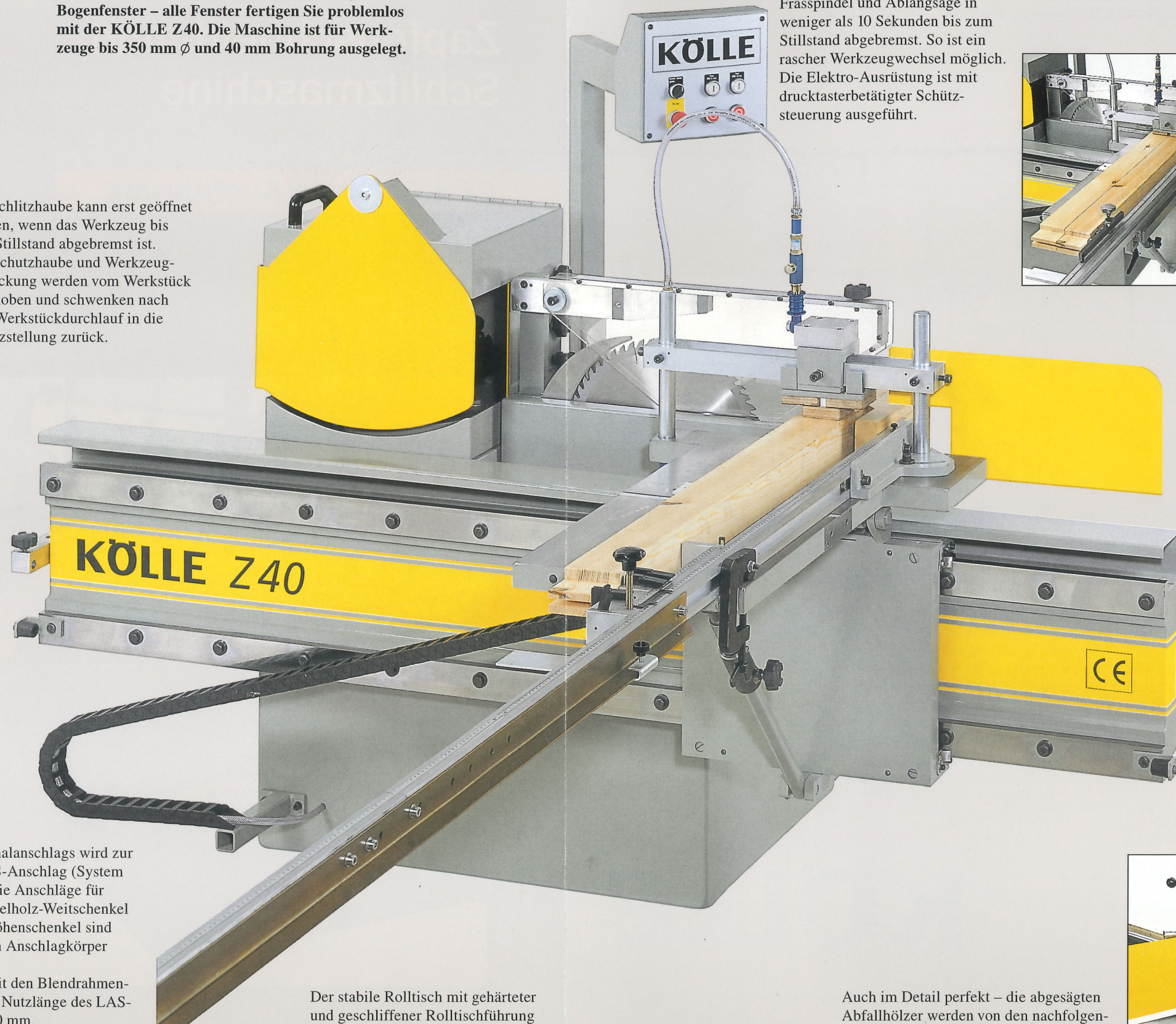


Die Frässpindel ist in einer stabilen, präzisen Zylinderführung gelagert. Diese Bauweise und spezielle Spindellager ergeben einen ruhigen Lauf und, mit einwandfreiem Werkzeug, genaue Zapfen und Schlitz. Das Werkzeug wird mit der Handkurbel nach der digital-mechanischen Maßanzeige eingestellt. Nach der Einstellung rastet der Handkurbelgriff in die Lochscheibe ein. Die Einstellgenauigkeit beträgt 0,1 mm.

Die Schlitzhaube kann erst geöffnet werden, wenn das Werkzeug bis zum Stillstand abgebremst ist. Sägeschutzhaube und Werkzeugverdeckung werden vom Werkstück angehoben und schwenken nach dem Werkstückdurchlauf in die Schutzstellung zurück.



Anstelle des Normalanschlages wird zur Z40 auch der LAS-Anschlag (System Festo) geliefert. Die Anschläge für Rahmenholz, Flügelholz-Weitschenkel und Flügelholz-Höhenschenkel sind am verschiebbaren Anschlagkörper voreingestellt. Gearbeitet wird mit den Blendrahmen-Außenmaßen. Die Nutzlänge des LAS-Anschlags ist 2700 mm.



Der stabile Rolltisch mit gehärteter und geschliffener Rolltischführung gewährleistet auf Jahre höchste Arbeitsgenauigkeit und einen leichten Lauf. Der kurze Arbeitsweg zwischen Abkürzsäge und Fräswerkzeug erübrigt einen automatischen Vorschub.

Die Befehlstaster sind griffgünstig im Bedienpanel über der Maschine eingebaut. Beim Abschalten werden Frässpindel und Ablängsäge in weniger als 10 Sekunden bis zum Stillstand abgebremst. So ist ein rascher Werkzeugwechsel möglich. Die Elektro-Ausrüstung ist mit drucktasterbetätigter Schutzsteuerung ausgeführt.



Zur Werkstückspannung wird ein Exzenterdruckapparat – siehe Abbildung unten – geliefert. Für die Bearbeitung von jeweils 2 Hölzern gleichzeitig empfehlen wir die pneumatische Werkstückspannung mit Spannbrücke. Diese ist selbstverständlich auch zum Spannen von einzelnen Hölzern geeignet. Der Spannzylinder wird über ein Handschiebeventil mit Rückschlag-sicherung betätigt.



Zur Fertigung von Dreieck- und Bogenfenstern kann der Längensschlag nach beiden Seiten bis 60° schräggestellt werden. Mit dem Längensschlag wird eine Werkstückauflage für lange Hölzer geliefert. Wird die Maschine nicht benützt, kann der Anschlag mit wenigen Handgriffen abgenommen werden.

Auch im Detail perfekt – die abgesägten Abfallhölzer werden von den nachfolgenden Abschnitten zur Maschinenrückseite abgeschoben und dort in einem Behälter aufgefangen. Die Ablängsäge ist gegen 2 einstellbare Anschläge verstellbar. Sie kann aber auch in der eingestellten Position festgeklemmt werden.



KÖLLE Die sichtbar bessere Technik

KÖLLE

Technische Daten

Frässpindel

Motorleistung	kW	7,5
Spindeldrehzahl	UpM	4000
Einspannhöhe	mm	40
Frässpindel-Höhenverstellung	mm	160
max. Werkzeugdurchmesser	mm	80
max. Zapfenlänge	mm	350

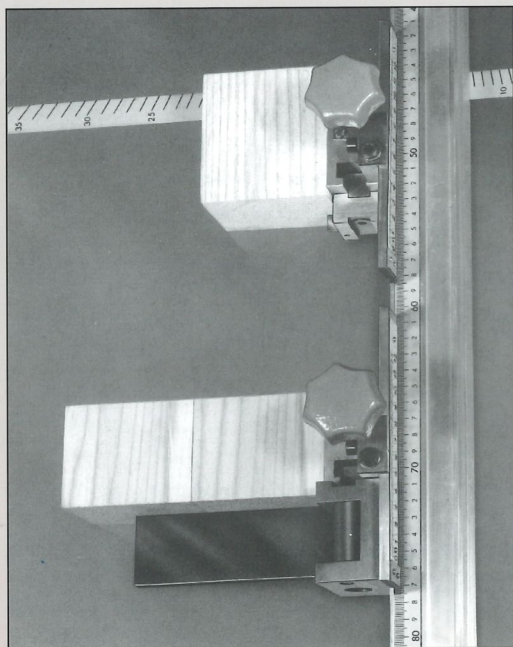
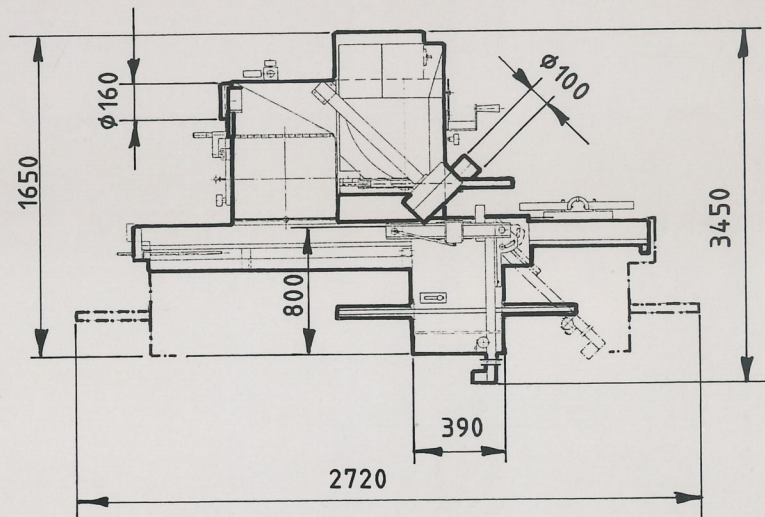
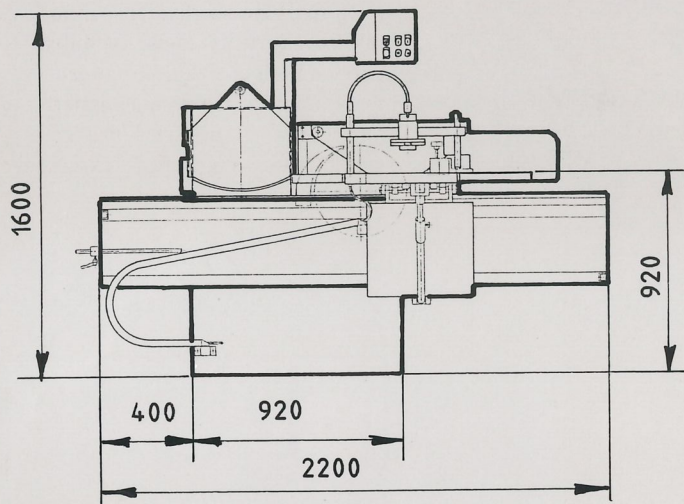
Abstand der Werkzeugspindeln	mm	540
Absaugstutzen, Durchmesser	mm	160

Abkürzsäge

Motorleistung	kW	2,2
Sägedrehzahl	UpM	3000
Sägeblattaufnahme	mm	30
max. Sägeblattdurchmesser	mm	450
max. Schnitthöhe	mm	150
Absaugstutzen, Durchmesser	mm	100

Rolltisch

Größe der Tischplatte	mm	800 x 390
max. Anschlaglänge	mm	2600
max. Schlitzlänge	mm	390
Platzbedarf in Ruhestellung	mm	2200 x 1650
Gewicht netto	kg	650



Die Abbildung zeigt den Anschlag, den wir im Normalzubehör zur Z 40 liefern. Oben abgebildet ist der Anschlagreiter mit eindrückbarem Anschlagstift und unten der Anschlagreiter mit ausschwenkbare Zunge zum Anlegen von 2 Hölzern gleichzeitig. Zur besseren Darstellung sind in der Abbildung die Hölzer außen angeschlagen. Anschlagstift und Anschlagzunge sind jedoch in der Höhe verstellbar, so daß die Hölzer auch innen im Schlitz bzw. an der Schulter des Zapfens angeschlagen werden können. Dazu sind an den Anschlagreitern die Zeiger zur Maßeinstellung um die Schlitztiefe bzw. Zapfenlänge nach hinten verstellbar. So kann die Einstellung nach dem Außenmaß erfolgen, obwohl innen angeschlagen wird.

KÖLLE

Änderungen von Konstruktion und Ausstattung vorbehalten.
Zum Lieferumfang beachten Sie bitte unsere jeweils gültige Preisliste.