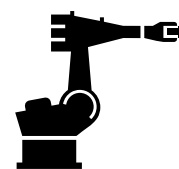


# Technical Data



**KR 180 PA**

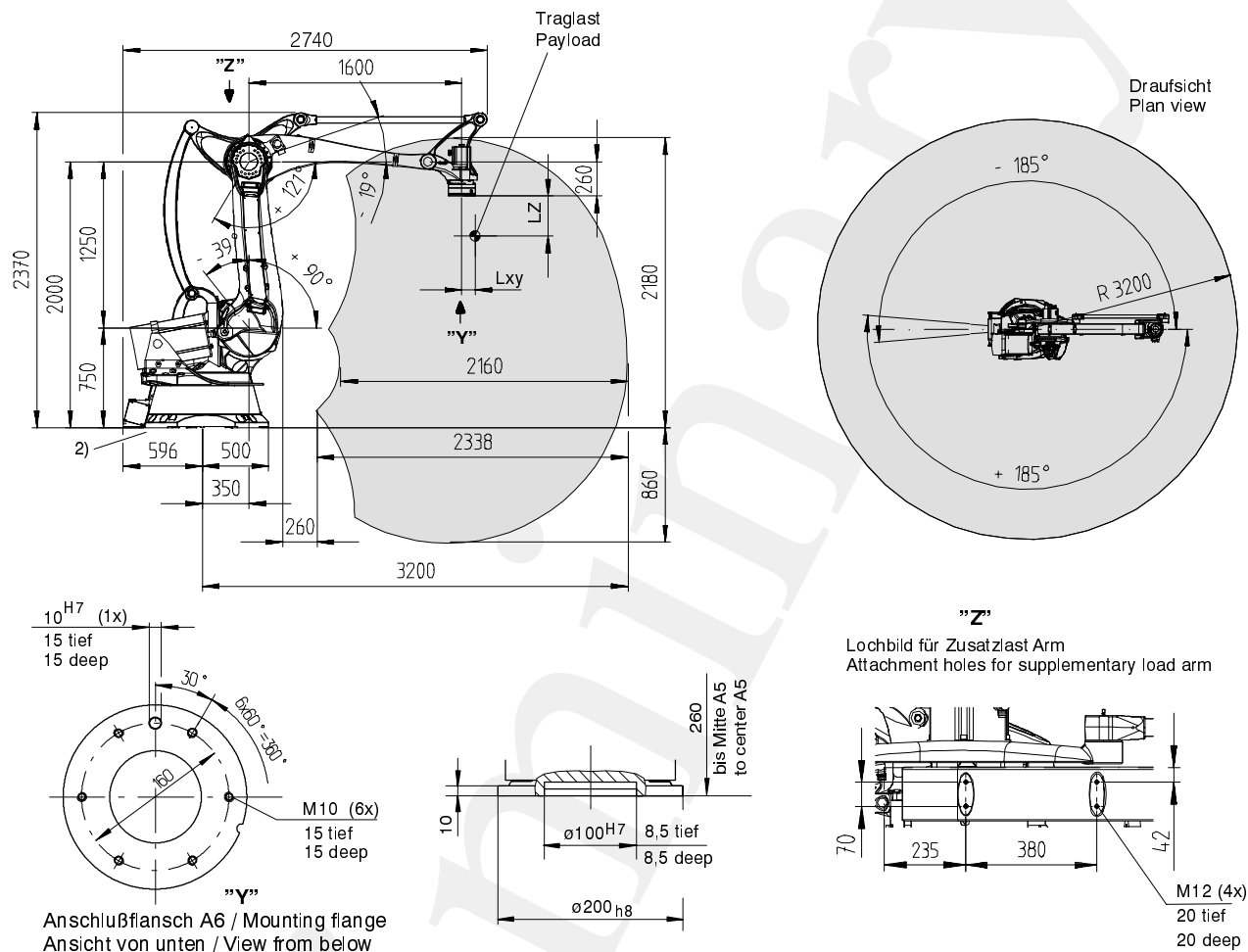


**KUKA**

WORKING IDEAS

# KR 180 PA

Maße / Dimensions: mm



Typ / Type:	KR 180 PA	
Traglast / Payload:	180 kg	
Zusatzlast Arm / Supplementary load arm:	50 kg	
Zusatzlast Karussell / Supplementary load arm rotating column:	400 kg	
Max. Gesamtlast / Total distributed load:	630 kg	
Anzahl der Achsen / Number of axes:	4	
Anschlußflansch A6 / Mounting flange A6:	DIN ISO 9409-1-A160	
Einbaulage / Mounting position:	Boden / Floor	
Wiederholgenauigkeit / Repeatability:	± 0,35 mm	
Steuerung / Controller:	KR C2	
Gewicht (ohne Steuerung) ca. / Weight (excl. controller) approx.:	1250 kg	
Arbeitsraumvolumen / Work envelope volume:	72,7 m <sup>3</sup> 1)	
Achsdaten / Axis data:	Bereich (Software) Range (software)	Geschwindigkeit / Speed
Achse / Axis 1 (A1)	± 185°	105 °/s
Achse / Axis 2 (A2)	+ 90° / - 39°	105 °/s
Achse / Axis 3 (A3)	+ 121° / - 19°	95 °/s
Achse / Axis 6 (A6)	± 270°	300 °/s
Traglastschwerpunkt / Load center of gravity	Lz 300 mm	Lxy 100 mm

- 1) Bezogen auf Schnittpunkt Achse 6 mit Flanschfläche. / Referred to intersection of axis 6 with flange face.
  - 2) Fundamentring nicht erforderlich. / Mounting ring not necessary.
- Antriebssystem elektro-mech. mit bürstenlosen AC-Servomotoren. / Drive system electromechanical, with brushless AC servomotors.
  - Wegmeßsystem digital-absolut. / Position sensing system digital-absolute.

Angaben über die Beschaffenheit und Verwendbarkeit der Produkte stellen keine Zusicherungen von Eigenschaften dar, sondern dienen lediglich Informationszwecken. Maßgeblich für den Umfang unserer Lieferungen und Leistungen ist der jeweilige Vertragsgegenstand. / Specifications regarding the quality and usability of the products do not constitute a warranty of properties. They are intended to serve informative purposes only. Solely the respective contract of sale shall be binding in respect of the extent of our supplies and services.