



KR 180 R3200 PA arctic



Technische Daten

Maximale Reichweite	3195 mm
Nenn-Traglast	180 kg
Nenn-Zusatzlast Karussell / Schwinge / Arm	0 kg / 0 kg / 50 kg
Nenn-Gesamtlast	-
Positionswiederholgenauigkeit (ISO 9283)	± 0,06 mm
Anzahl Achsen	5
Einbaulage	Boden
Aufstellfläche	830 mm x 830 mm
Gewicht	ca. 1093 kg

Achsdaten

Bewegungsbereich	
A1	±185 °
A2	-140 ° / -5 °
A3	0 ° / 155 °
A4	-
A5	-
A6	±350 °
Geschwindigkeit bei Nenn-Traglast	
A1	105 °/s
A2	107 °/s
A3	114 °/s
A4	-
A5	173 °/s
A6	242 °/s

Betriebsbedingungen

Umgebungstemperatur bei Betrieb	-30 °C bis 10 °C (243 K bis 283 K)
---------------------------------	------------------------------------

Schutzart

Schutzart (IEC 60529)	IP65
Schutzart Zentralhand (IEC 60529)	IP65

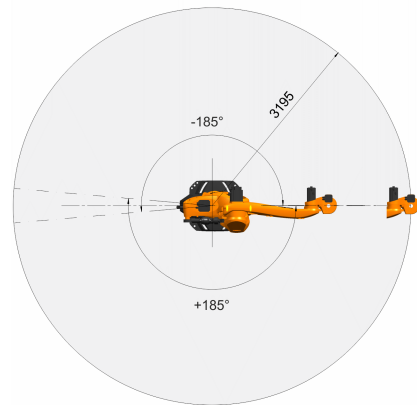
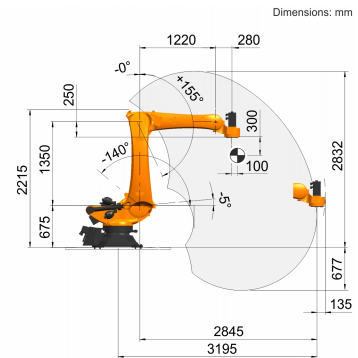
Steuerung

Steuerung	KR C4
-----------	-------

Bedienhandgerät

Bedienhandgerät	KUKA smartPAD
-----------------	---------------

Arbeitsraumgrafik



Anbauflansch

