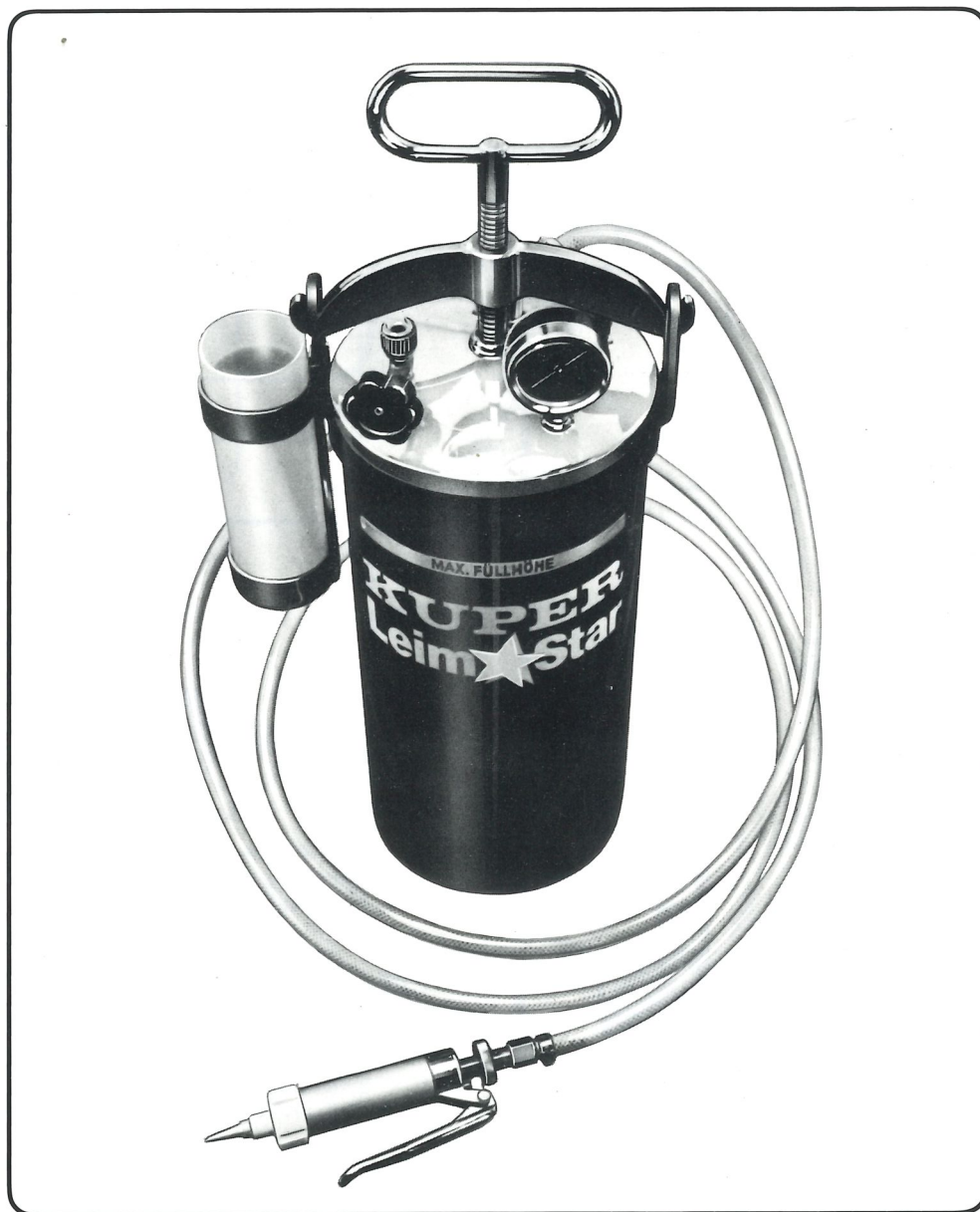


KUPER

Leimauftragssysteme

Glue application systems

**Leim-Star
Leim-Boss 2
TS-Boy**



für schnelles, rationelles Leimen
for quick and economical glueing

Leimbehälter Leim-Star

Glue container

Der KUPER-Leim-Star verarbeitet alle Leimarten, die unter Luftabschluß nicht aushärten, PVAC-Leim und Kunstharzleim.

Die Art und Weise seiner Konstruktion und seine Handlichkeit gestatten den Einsatz in allen holzverarbeitenden Betrieben, die Möbel aller Arten und Stilrichtungen, Sitzmöbel, Fenster oder Türen herstellen. Im Innenausbau und bei anderen mobilen Einsätzen ist der KUPER-Leim-Star unersetzlich.

- Ⓐ **Wasserbehälter** hält die jeweilige Düse ständig gebrauchsbereit.
- Ⓑ **Stahlbehälter** mit 8 Liter max. Fassungsvermögen.
- Ⓒ **Füllvorrichtung** mit bewährter Sicherheitsvorrichtung.
- Ⓓ **Servicewagen**, eine Ergänzung, die die Mobilität noch erhöht.
- Ⓔ **Schnellverschluß**, schnell öffnen, schnell füllen, schnell schließen.

Ein umfangreiches Spezialdüsenprogramm gestattet den rationellen Einsatz in allen Arbeitsstadien und Bearbeitungsvorgängen.

Technische Daten:

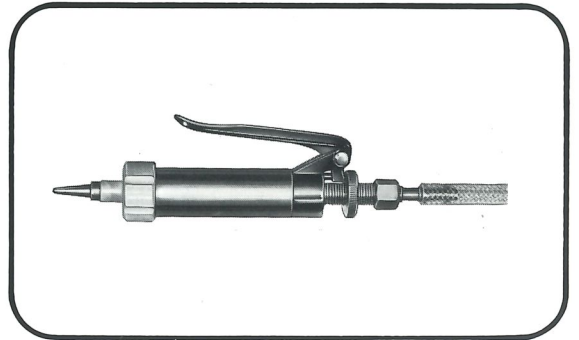
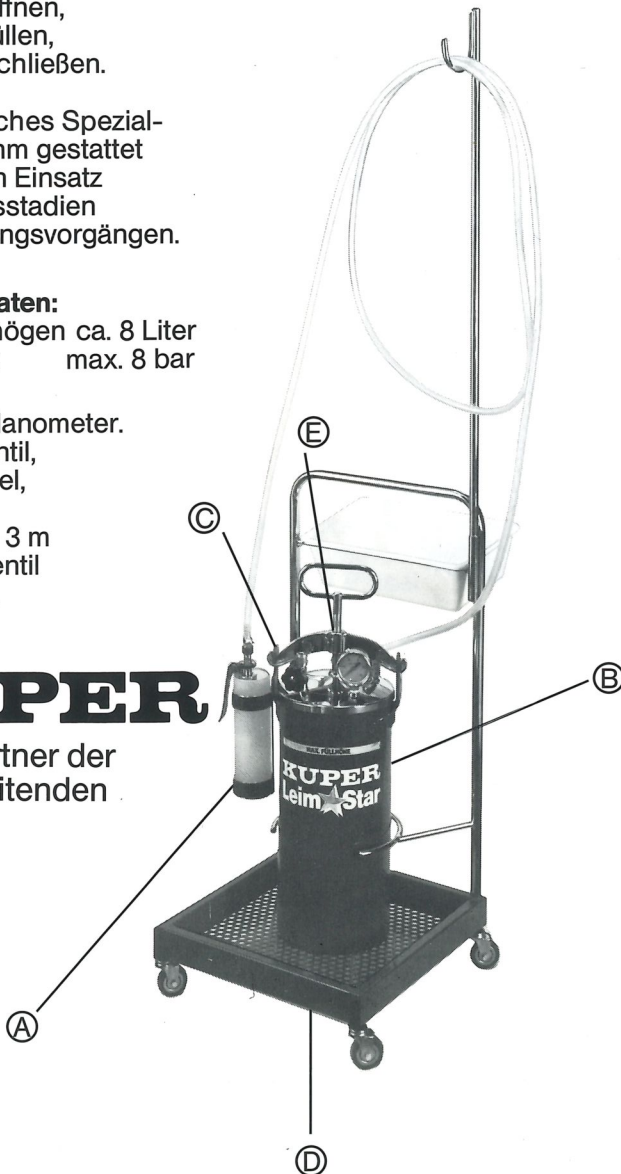
Fassungsvermögen ca. 8 Liter
Betriebsdruck max. 8 bar

Ausstattung:

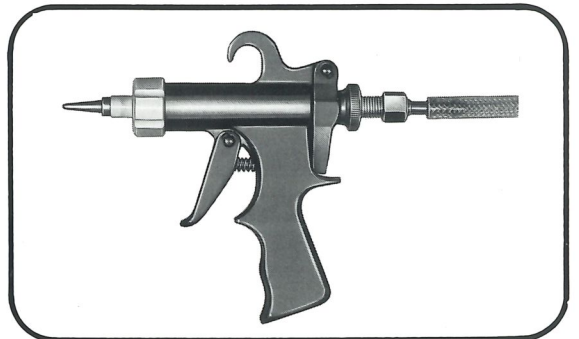
Behälter mit Manometer.
Sicherheitsventil,
Luftzufüllnippel,
Spülbehälter,
Leimschlauch 3 m
Leimangabeventil
mit Spitzdüse.

KUPER

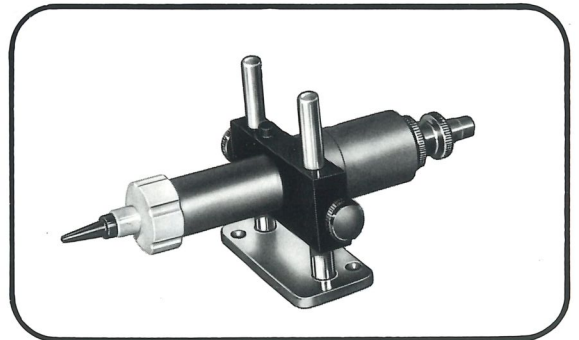
weltweit Partner der
holzverarbeitenden
Industrie.



Leimabgabeventil
Glue application valve



Leimpistole
Glue application gun



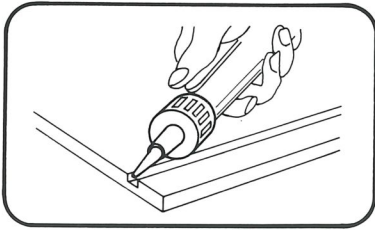
autom. Leimangabeventil
Automatic glue application valve

Bitte nennen Sie uns Ihre Leim- bzw. Kleber-Probleme!

Leimdruckpumpen liefern wir auch in anderen Ausführungen.

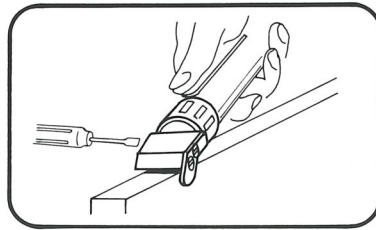
Sonderdüsen fertigen wir nach Wunsch!

Standard Düsenvorsätze

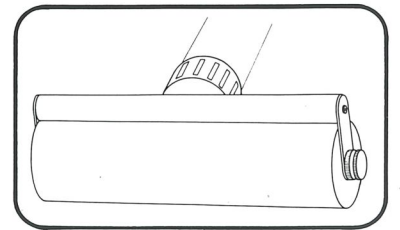


Spitzdüse

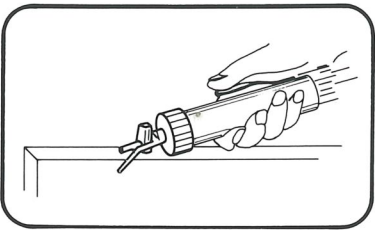
Standard nozzle adapters



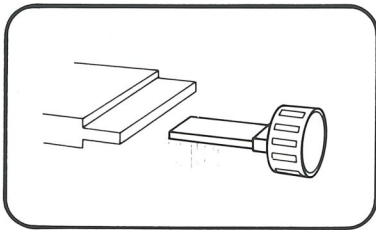
verstellbare Düse 10-30 mm/20-40 mm



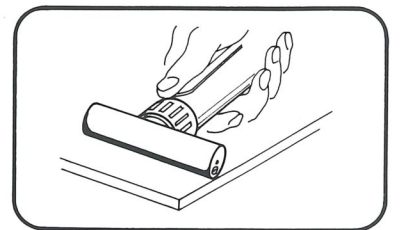
Flächenroller 72 mm + 120 mm



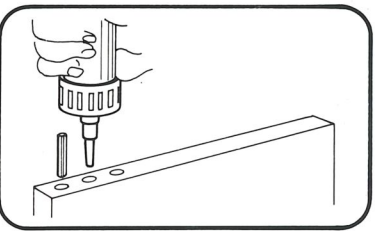
verstellbarer Anschlag



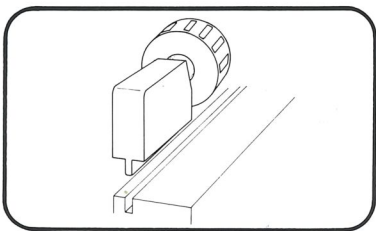
Spachteldüse 30/40/50 mm



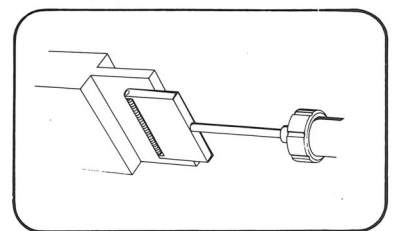
Flächen-Düse 72/120/180 mm



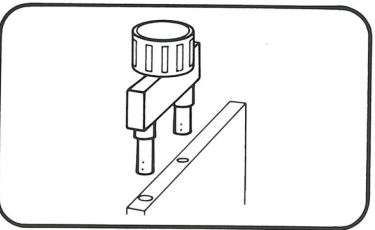
Dübeldüse 6 - 8 - 10 - 12 - 16 - 20 mm



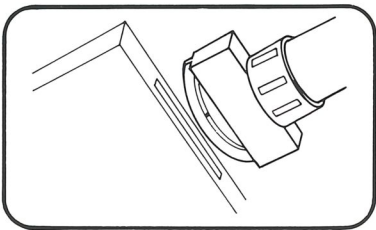
Nutendüse 4/5/6/8/10 mm



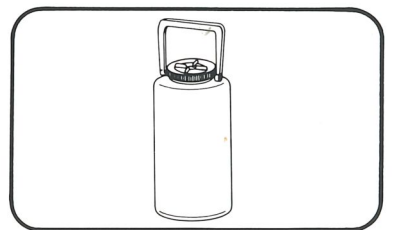
Rollspachtel



Zwillings-Dübeldüse 6 - 8 - 10 - 12 mm



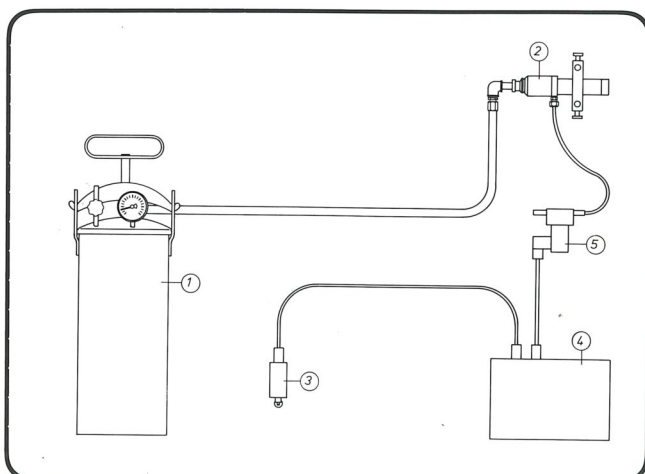
Lamello-Düse



Kunststoff-Einsatz

Autom. Leimangabevorrichtung

Automatic glue application fixture



Position 1 KUPER-Leim-Star
Fassungsvermögen 8 Ltr.
Betriebsdruck 8 bar
Art. Nr. 13139

Position 2 autom. Leimangabeventil mit Dosierung
Art. Nr. 14735

Position 3 + 4 Elektr. Steuerung
Einstellbereich 0 – 3 sec.
komplett verdrahtet, mit Endschalter
Art. Nr. 14785

Position 5 Elektro-Magnetventil
3/2 Wege, R 1/4", SP/M 114, 220 Volt
Art. Nr. 5649



Kuper Leimdruckpumpe Leim-Boss 2

Glue pressing pump

Technische Daten:

Druckübersetzung	1 : 4
Förderleistung bei Leimviskosität 75 d Pa ^s	2 l/min.
Luftleinlaß	ca. 3 bar
Pumpenteil aus rostfreiem Werkstoff	

Ausführung:

Hochleistungspumpe mit langem Tauchrohr
Reduzierventil
Pumpenständer mit Wandhalter und Ausgleichs-
behälter und 4 Pistolenanschlüsse

- hohe Lebensdauer
- große Betriebssicherheit

- wirtschaftliche Förderleistung
- niedrige Hubzahl

Leimspargbehälter TS-Boy DBP Glue dispenser

Der kleine, vielseitige Helfer überall dort, wo leichtflüchtige, unter Luftwirkung trocknende Flüssigkeiten, Leime, Farben etc. mit Pinsel aufzutragen sind. – Größen: 0,45 l, 0,9 l, 1,5 l. Verschlusskappen zur leichten Sortenfindung in verschiedenen Farben lieferbar. Der Leimbehälter entspricht dem heutigen Trend und ist immer wieder nachfüllbar.

