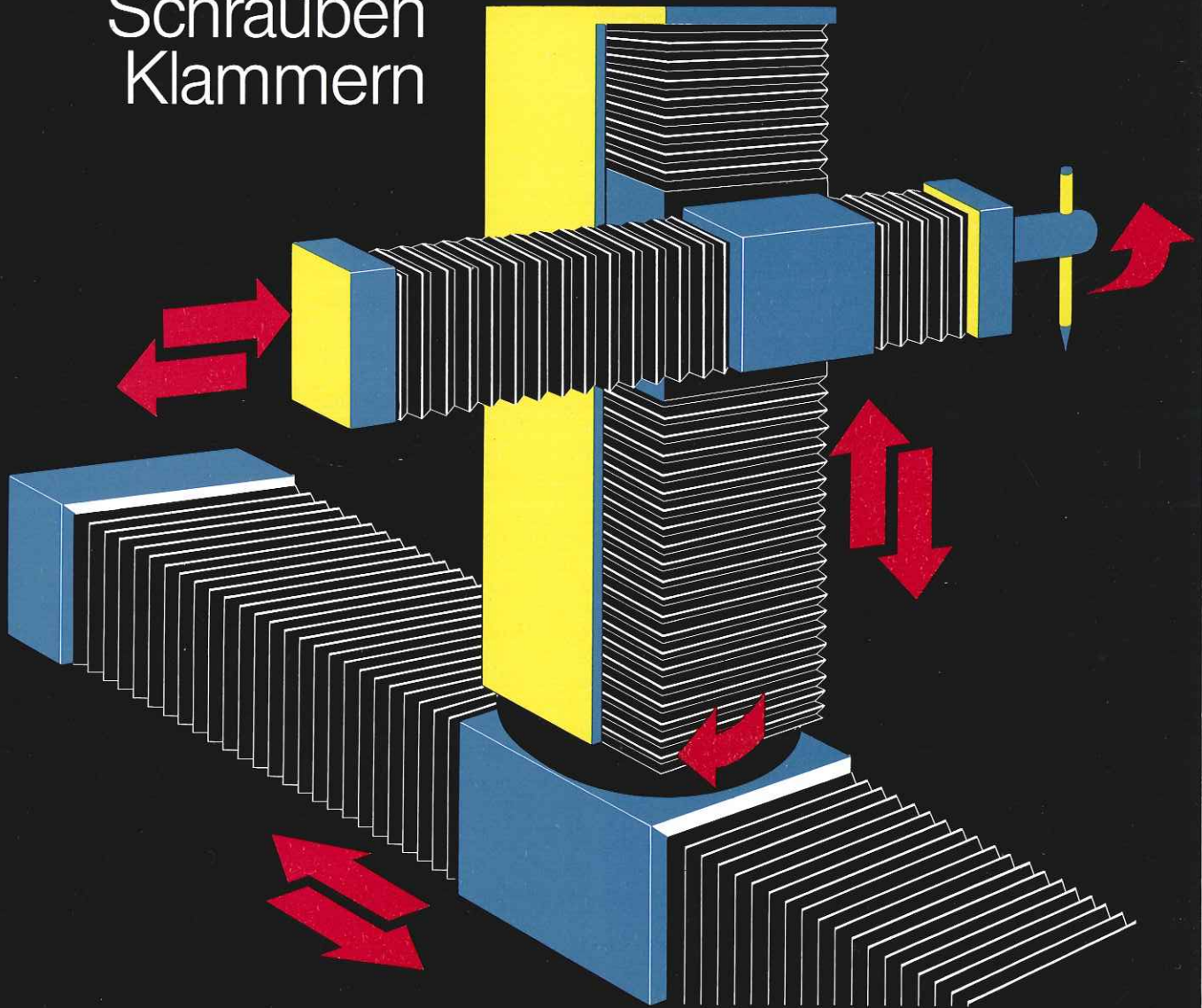


Type WL

ROBOT

2000

zum Montieren
Schrauben
Klammern



W. Lehbrink GmbH & Co. KG
Maschinenfabrik
4811 Oerlinghausen-Helpup
Postfach 56
Telefon 05202/4026-27
Telex 931858

Industrie-Roboter sind ein weiterer Automatisierungsschritt, um Ziele der Industrie – mehr Produktivität bei höherer Wirtschaftlichkeit – zu erreichen. Der Weg dahin kann jedoch nur über eine ständig umfangreichere Automatisierung der Fertigungsabläufe führen. Gerade in diesem Bereich kommt dem Industrie-Roboter eine stetig steigende Bedeutung zu. In den zurückliegenden Jahren bestand jedoch die Entwicklung, Konstruktion und Produktion bei WL nicht allein darin, nur reine Industrie-Roboter dem Anwender anzubieten, sondern diese in ein Gesamtkonzept einzuschließen, das bedeutet, alle Peripherieaufgaben, wie das Zusammenfügen von Bauelementen als auch der Transfer der zu bearbeitenden Teile als kompakte Maschinen-Einheit dem Anwender zu offerieren.

Das Wort "Industrie-Roboter" ist vielleicht für die Aufgaben, die diese Anlagen selbständig durchführen können, etwas hochgegriffen. Richtiger wäre die Bezeichnung "Frei Programmierbare Manipulatoren". Da diese Wortkombination in dem weiteren Text umständlich wirkt, verwenden wir stattdessen auch das Wort "Industrie-Roboter".

Der WL ROBOT 2000 ist ein Industrie-Roboter, der speziell für die unterschiedlichsten Aufgabenstellungen im Bereich der Tonmöbel- und Möbelindustrie konzipiert wurde. Modular in unterschiedlichen Kombinationen aufgebaute translatorische und rotatorische Achsen erlauben es, diese Industrie-Roboter eingebettet in ein Umfeld des Transfers von verschiedenen Werkstücken einzusetzen für Schraub-, Klammer-, Montageoperationen etc.

Je nach Einsatzzweck und Aufgabenstellung werden für die Auslegung der einzelnen Achsen elektrische oder pneumatische Module für diese Industrie-Roboter kombiniert.

Das TEACH-IN- oder auch LEAD-THROUGH-Verfahren, welches momentan das verbreitetste Programmierverfahren für Industrie-Roboter ist und unseren Kunden einfachste Programm-erstellung bietet wird auch bei unseren Anlagen entsprechend eingesetzt, d.h. die Anzahl von zu programmierenden Bahn- und Punkten wird über eine im Steuerpult integrierte Handtastatur angefahren und auf Knopfdruck abgespeichert. Der Programmtext kann auf Datenkassetten oder anderen zur Verfügung stehenden Speichermedien archiviert werden. Das Einrichten als auch das Bedienen der Anlage beschränkt sich lediglich auf das Einspeichern der unterschiedlichen Programme auf Datenkassetten und – sofern vorhanden – je nach Aufgabenstellung auf das Nachfüllen von Magazinen oder das Bereitstellen der zu verarbeitenden Werkstücke.

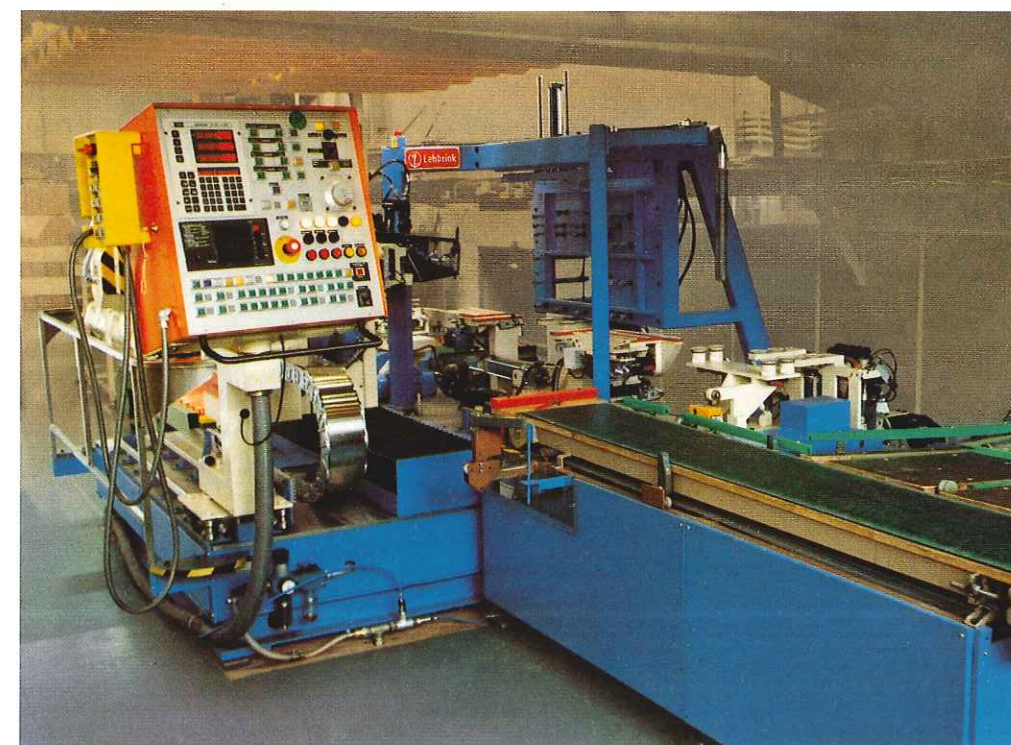
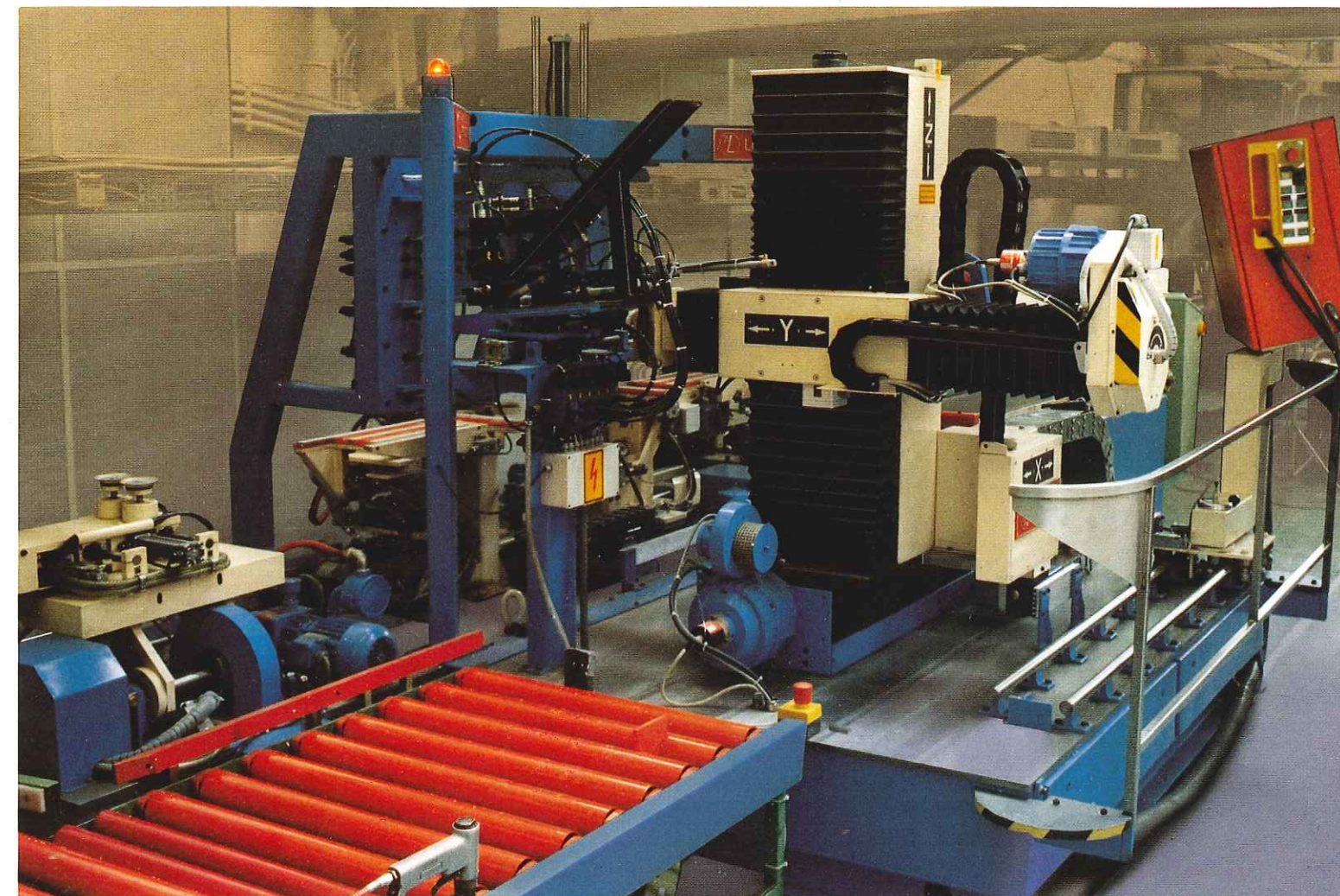
WL-Industrie-Roboter zeichnen sich besonders durch ihre hohen Geschwindigkeiten als auch durch einfache Bedienung und Programmierung aus, da überwiegend in kartesischen Koordinaten gearbeitet wird.

WL-Industrie-Roboter – teilweise als integrierter Bestandteil von Fertigungsstraßen – arbeiten heute bereits für Produktionsaufgaben im Bereich der Tonmöbelindustrie.

- WL ROBOT 2000 für das vollautomatische Klammern von Kunststoff-Frontmasken in TV-Gehäusen
- WL ROBOT 2001 für das Schrauben von Rückwänden bei Lautsprecherboxen
- WL ROBOT 2002 für das Eindrehen der Bildrohr-Befestigungsschrauben in TV-Gehäusen unter gleichzeitigem Aufsetzen von Spulenhaken im Bildrohrbereich

Natürlich kann diese Aufzählung nur einen kleinen Bereich von Einsatzgebieten aufzeigen, der sich jedoch durchaus erweitern läßt, z.B. im Bereich der Möbelindustrie, wo es für die Zukunft sinnvoll sein wird, die Vorteile eines Industrie-Roboters zu nutzen bei Aufgabenstellungen wie Verschrauben oder Klammern von Rückwänden bei Möbelkorpussen oder als Erweiterungspunkt bei der Tonmöbelindustrie, bei der ein System dieser Art genutzt werden könnte für das Befestigen von Lautsprechern auf Schallwänden bei der Boxenproduktion.

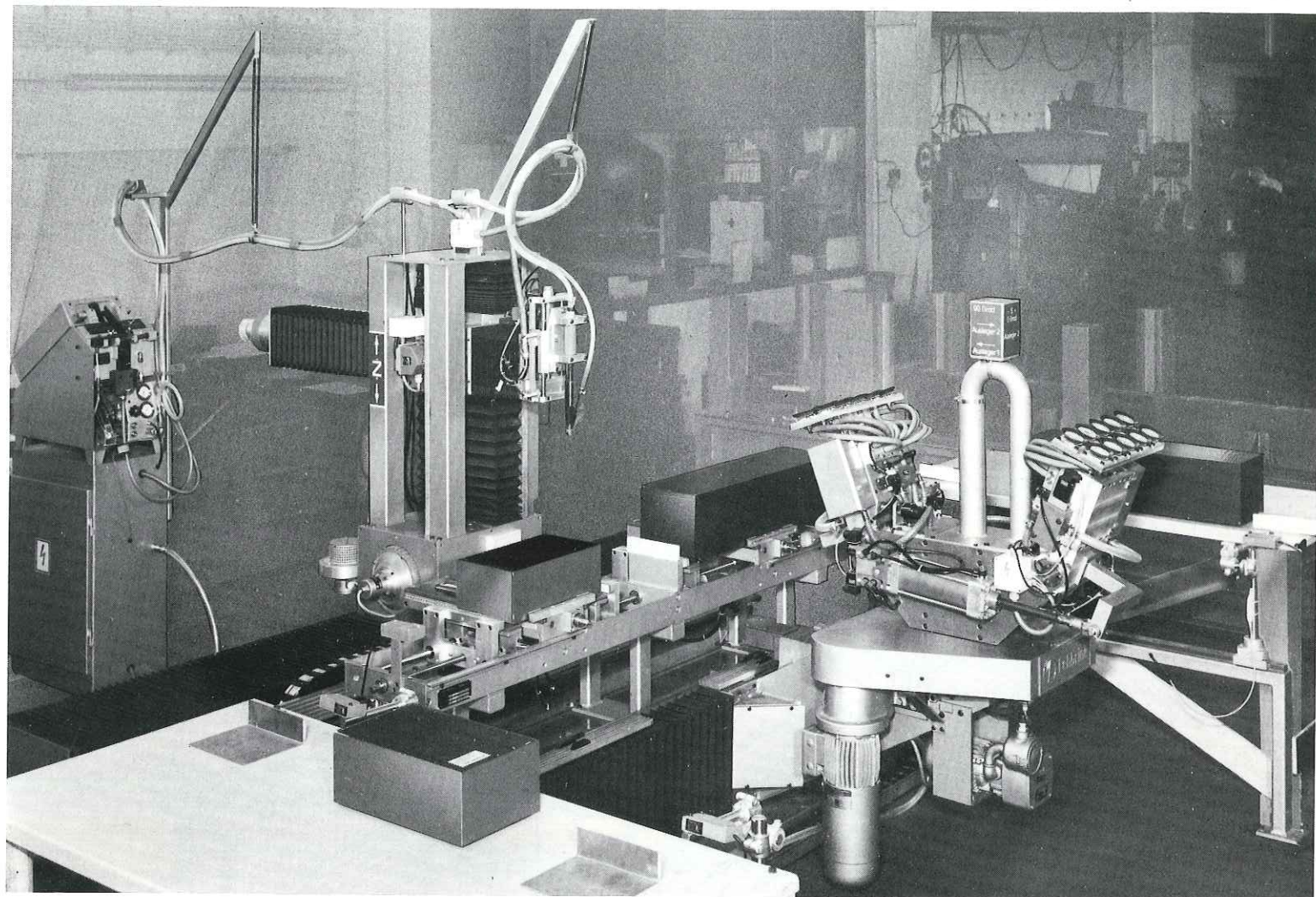
Die Industrie-Roboter können je nach Auslegung und Umfeld gleichzeitig für unterschiedliche Aufgabenstellungen eingesetzt werden, z.B. Bohren mit anschließendem Eindrehen einer Schraube oder Auflegen einer Schmelzkleber-Raupe und anschließendem Positionieren eines Bauteils.



- Chaotisches Zuführen der TV-Gehäuse durch integrierte Typenerkennung oder Sensorschnittstelle
- Vollautomatische Beladung der Heftklammerpistole durch Einsatz eines Zentralmagazines
- Kundenspezifische Belade- und Entnahmeeinrichtung durch modularen Aufbau
- Frontendrucksystem für insgesamt 8 unterschiedliche Maskengrößen, wobei je nach Type die zugeordnete Andruckgruppe automatisch aufgerufen wird
- Industrie-Roboter bestehend aus 3 translatorischen und 1 rotatorischen Achse sowie 4 Zustellachsen für TV-Gehäuse Transfer
- Leistung: 3 TV-Gehäuse/min. bei ca. 30 Klammerpositionen je Gehäuse
- Sonderausstattung: Bildschirmterminal für Bedienung der Anlage im Dialog-Verkehr und integriertem Diagnose-System
- Sonderausstattung: Ferndiagnose-Möglichkeit über Akustik-Koppler

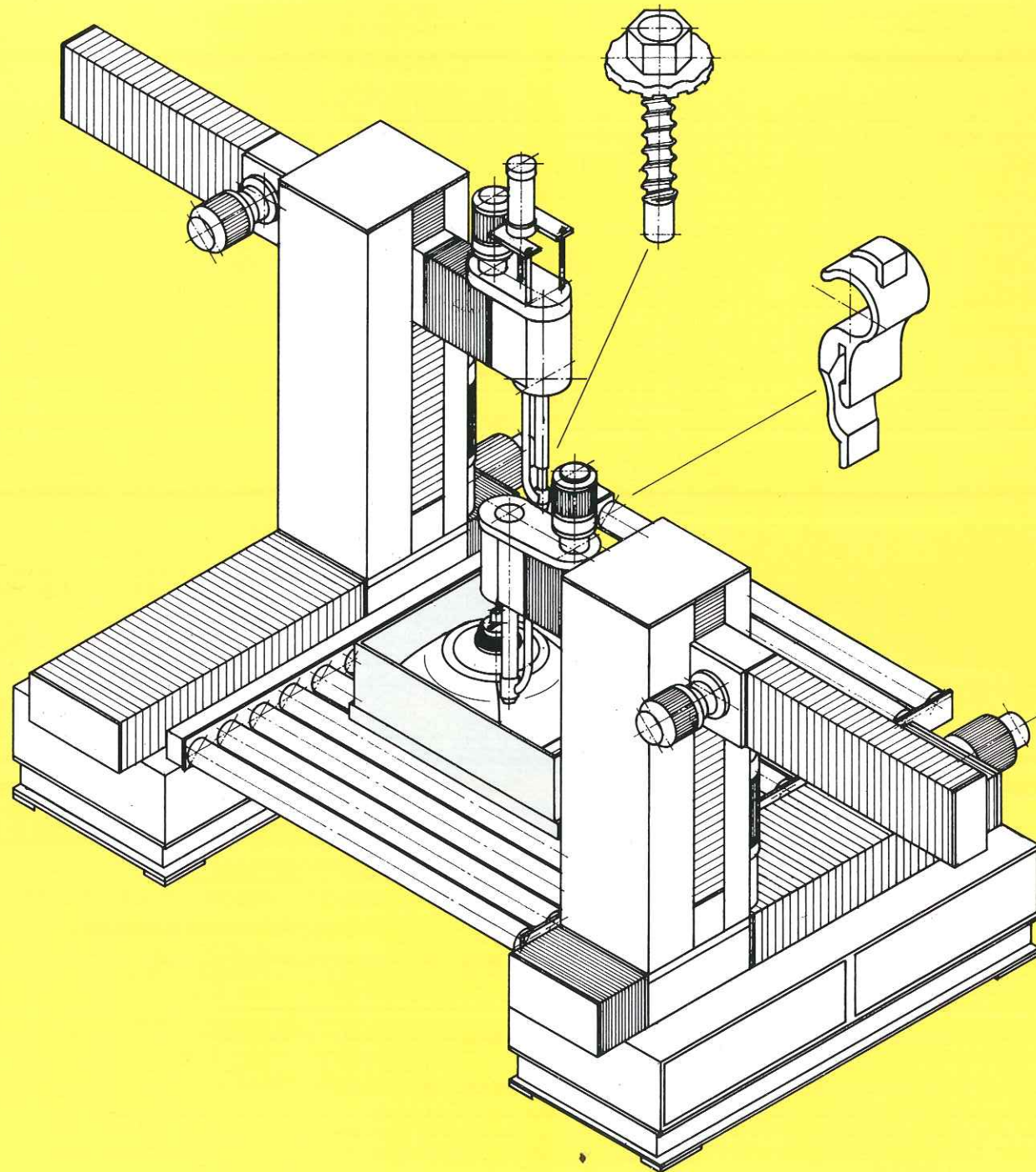
W. Lehbrink GmbH & Co. KG
Maschinenfabrik
4811 Oerlinghausen-Helpup
Postfach 56
Telefon 05202/4026-27
Telex 931858





- Chaotisches Zuführen der Lautsprecherboxen durch integrierte Typenerkennung oder Sensorschnittstelle
- Automatische Schraubenzuführ-Einrichtung einschließlich Vereinzeln-Einrichtung und Überwachungssystem
- Kundenspezifische Belade- und Entnahmeeinrichtung je nach Ausführung arbeitend von 1 oder 2 Montagebändern
- Industrie-Roboter bestehend aus 3 translatorischen Achsen, 1 pneumatisch betätigten Schraubenzustell-Achse sowie 1 translatorischen Achse und 1 rotatorischen Achse für den Belade- und Entnahmevergang
- Leistung:
4 Boxen/min. bei 6 Schrauben/Box
- Sonderausstattung:
Bildschirmterminal für Bedienen der Anlage im Dialog-Verkehr und integriertem Diagnose-System
- Sonderausstattung:
Ferndiagnose-Möglichkeit über Akustik-Koppler

für das Eindrehen der Bildrohr-Befestigungsschrauben in TV-Gehäusen unter gleichzeitigem Aufsetzen von Spulenhaken im Bildrohrbereich



- Chaotisches Zuführen der TV-Gehäuse durch integrierte Typenerkennung oder Sensorschnittstelle
- 2 Industrie-Roboter, je bestehend aus 3 translatorischen und 1 rotatorischen Achse und je 1 pneumatisch betätigten Zustellachse für Schrauben- bzw. Spulenhaken-Zuführung
- Leistung: 3 TV-Gehäuse/min.

- Automatische Schraubenzuführ-Einrichtung einschließlich Vereinzelungs-Einrichtung und Überwachungssystem
- Automatische Spulenhakenzuführ-Einrichtung einschließlich Vereinzelungs-Einrichtung und Überwachungssystem

- Sonderausstattung: Bildschirmterminal für Bedienung der Anlage im Diagonal-Verkehr und integriertem Diagnose-System
- Sonderausstattung: Ferndiagnose-Möglichkeit über Akustik-Koppler

WL, der Spezialist auf dem Gebiet "Maschinen für das **FOLDING-SYSTEM**" und seit 1981 auch Spezialist für den Einsatz von "INDUSTRIE-ROBOTER-SYSTEMEN" im Bereich der Tonmöbel- und Möbelindustrie

- **Gehrungsfräsmaschinenlinie, Type FALTO MAT WL 392** für die Herstellung von Türzargen ohne Klebefilm arbeitend
- **Gehrungsfräsmaschinenlinie, Type FALTO MAT WL 31 + 90** für Kantenein- und Umfaltungen bei der Tonmöbelfertigung
- **Gehrungsfräsmaschinenlinie, Type FALTO MAT WL 31 + 90** für die Herstellung von Stollen, Stellwänden, Winkelböden usw.
- **Gehrungsfräsmaschinen, Type WL 35 – WL 30 SUPER – WL 37 – WL 38** für Querkerbungen bei der Korpusfertigung z.B. TV-Gehäuse, Lautsprecherboxen, Schränke
- **Korpusverleimpresen, Type WL 91 – WL 92 – WL 93 – WL 94 – WL 95 – WL 96 – WL 97** für die Verleimung und Faltung von TV-Gehäusen, Lautsprecherboxen, Schränken, Schubkästen usw.
- **Querbearbeitungsanlage, Type WL 357** für die Fertigung von Faltschubkästen
- **Industrie-Roboter, Type WL ROBOT 2000** für das vollautomatische Klammern von Kunststoff-Frontmasken in TV-Gehäusen
- **Industrie-Roboter, Type WL ROBOT 2001** für das Schrauben von Rückwänden bei Lautsprecherboxen
- **Industrie-Roboter, Type WL ROBOT 2002** für das Eindrehen der Bildrohr-Befestigungsschrauben in TV-Gehäusen unter gleichzeitigem Aufsetzen von Spulenhaken im Bildrohrbereich
- **Automatisierungseinrichtungen und Sondermaschinen für das FOLDING-SYSTEM**
- **Ein- und doppelseitig arbeitende Dübeleinpreßautomaten**
- **Reinigungs-Bürstenmaschinen**

