

Dispositivi di ritorno dei pezzi BOOMERANG®

Il dispositivo di ritorno razionale dei pezzi
montato su una macchina che si ammortizza
in breve tempo

Avanti e indietro molto velocemente: il BOOMERANG® lo rende possibile!

La decisione se trasportare a macchina o a mano dei pezzi pesanti o voluminosi si prende per lo più in fretta, anche se i costi della macchina sono a volte molto alti. Lo stesso vale per grandi numeri di pezzi nella produzione di serie.

Se invece si devono spostare piccole o medie dimensioni di lotti, lavoro che deve essere eseguito manualmente, o se gli spazi non sembrano essere ottimali, l'investimento diventa ancora più gravoso. Per questo i dispositivi di trasporto della Ligmatech, che già fanno veramente tanto in poco spazio e che si ammortizzano estremamente in fretta, rappresentano una soluzione valida con la serie ZHR e con la sua ammiraglia, il BOOMERANG® ZHR 15.

Tutti i materiali

La serie ZHR trasporta senza fatica e in modo sicuro i materiali con qualsiasi superficie.

I rulli lo riportano indietro

Con l'aiuto di una stazione di sollevamento il pezzo, dopo la lavorazione, viene sollevato all'altezza di ritorno dello ZHR 15 o dello ZHR 16. I rulli di azionamento lo mettono in movimento e su un percorso in pendenza ritorna, semplicemente slittando, verso l'operatore. In caso di tratti di ritorno maggiori di 5 m viene integrato sul Boomerang un azionamento intermedio.

Funzionamento di macchina e Boomerang con una sola persona

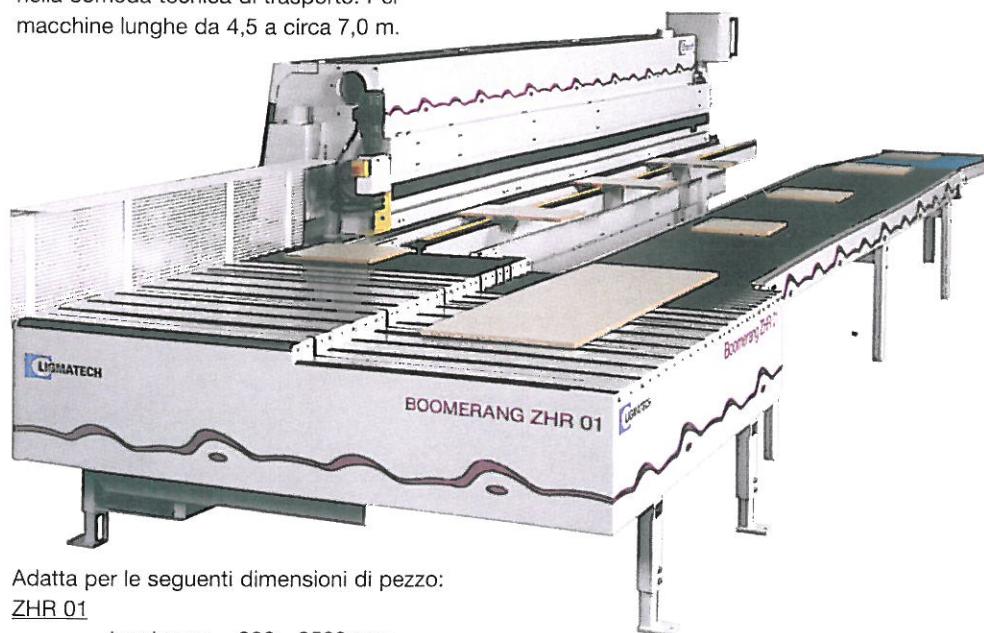
Non avete più bisogno di due uomini con il BOOMERANG®: potete impiegare il secondo per attività più produttive.

Universale o specifico

I modelli della serie ZHR sono utilizzabili in modo universale: su bordatrici, su levigabordi, su macchine per il Transfer Finish a caldo, su calibratrici, su levigatrici delle superfici e su scorniciatrici; oppure possono essere studiate per dei compiti particolari.

BOOMERANG® ZHR 01

Il modello di partenza per l'artigianato nella comoda tecnica di trasporto. Per macchine lunghe da 4,5 a circa 7,0 m.



Adatta per le seguenti dimensioni di pezzo:

ZHR 01

lunghezza	300 - 2500 mm
larghezza	50 - 1500 mm
spessore	8 - 60 mm
peso	max. 50 kg

senza rotazione del pezzo

BOOMERANG® ZHR 05

Il modello di partenza nella comoda tecnica di trasporto. Utilizzabile in modo universale: su bordatrici, su levigatrici e su macchine per il Transfer Finish a caldo.

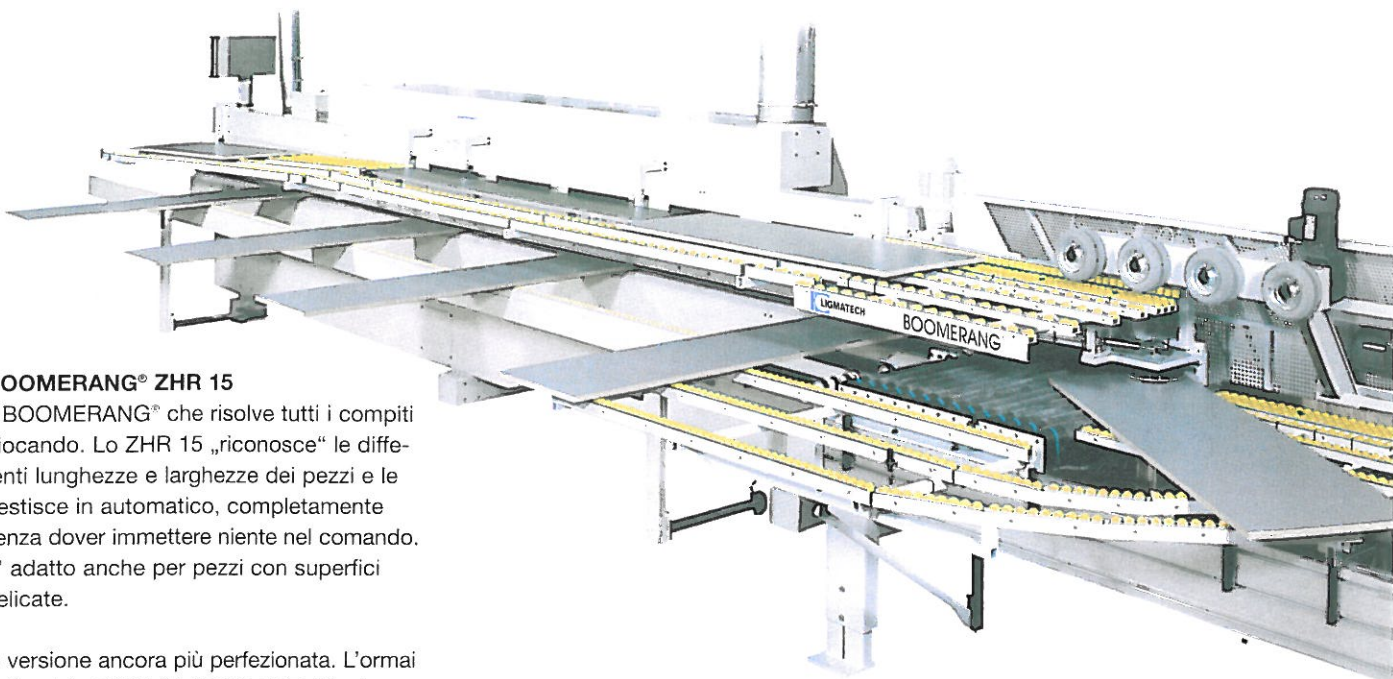
Adatta per le seguenti dimensioni di pezzo:

ZHR 05

lunghezza	300 - 2000 mm
larghezza	150 - 800 mm
spessore	8 - 60 mm
peso	max. 50 kg

... adesso anche con tavolo più lungo per lunghezze fino a 2600 mm





BOOMERANG® ZHR 15

Il BOOMERANG® che risolve tutti i compiti giocando. Lo ZHR 15 „riconosce“ le differenti lunghezze e larghezze dei pezzi e le gestisce in automatico, completamente senza dover immettere niente nel comando. E' adatto anche per pezzi con superfici delicate.

In versione ancora più perfezionata. L'ormai collaudato BOOMERANG® ZHR 15, che viene prodotto già da 8 anni, è stato migliorato con una nuova soluzione costruttiva che riduce le distanze tra i pezzi di circa 200 mm e, grazie a questo, fornisce una prestazione maggiorata di circa il 15 %.

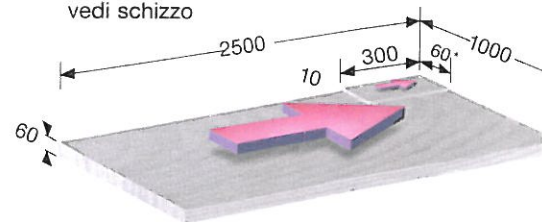
Adatta per le seguenti dimensioni di pezzo:
ZHR 15/16

	senza rotazione	con rotazione
lunghezza	300 - 2500 mm	300 - 2200 mm
larghezza	60* - 1000 mm	120 - 800 mm
spessore	10 - 60 mm	10 - 60 mm
peso	max. 50 kg	max. 30 kg

*100 - 1000 mm con lo ZHR 16

Dimensioni minime e massime dei pezzi con gli ZHR 15 e ZHR 16

Nella lavorazione longitudinale dei bordi:
vedi schizzo



BOOMERANG® ZHR 16

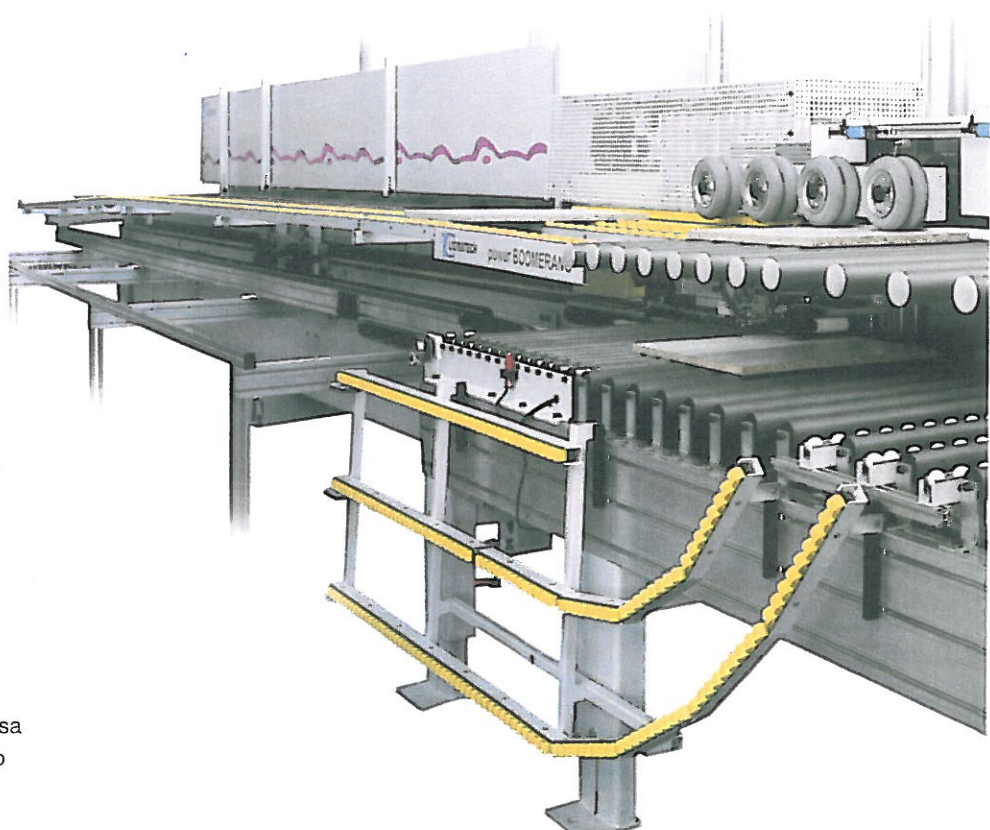
Adesso ancora più potenza nel ritorno dei pezzi. Grazie ad ciclo di lavoro con due tavoli la prestazione di questo ritorno dei pezzi viene aumentata fino al 50 %.

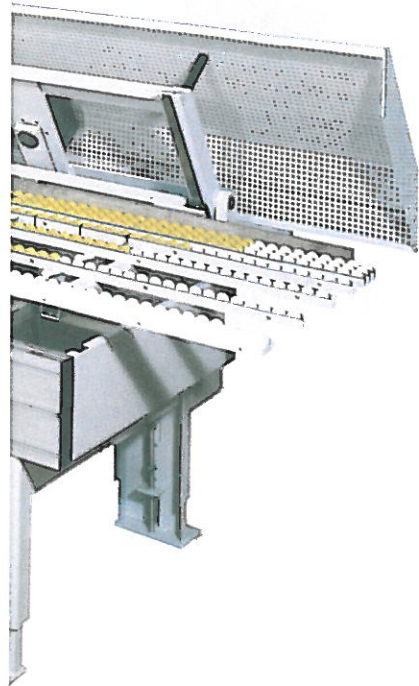
Durante il movimento di arretramento dei tavoli nella parte posteriore dello ZHR 16, i pezzi che seguono possono già essere trasportati verso il tavolo di sollevamento.

Allo stesso modo si può già avviare la rotazione dei pezzi prima che il tavolo sia nuovamente nella sua posizione di partenza.

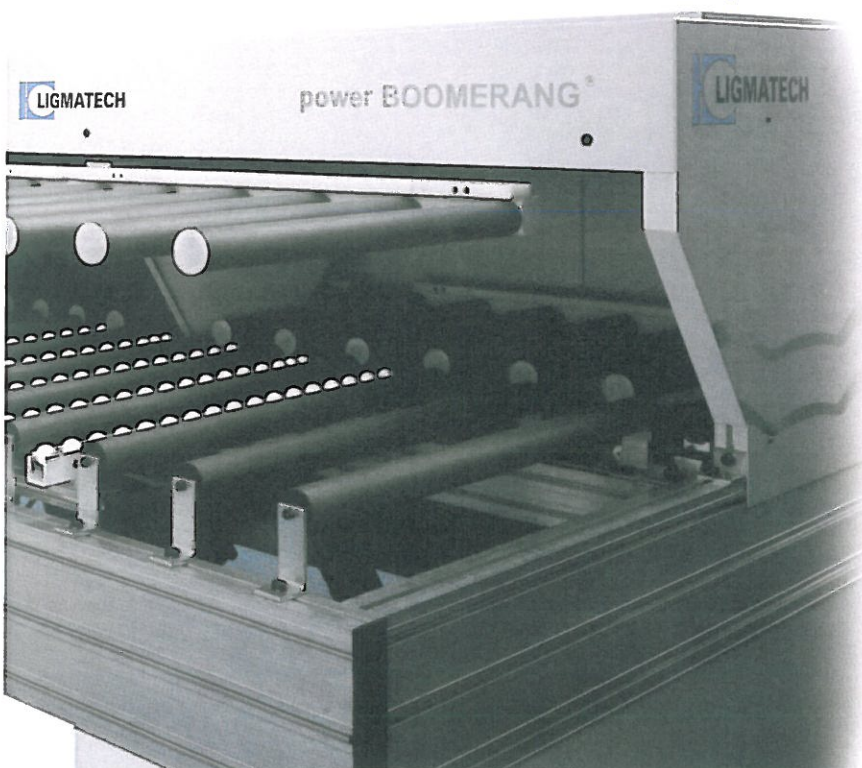
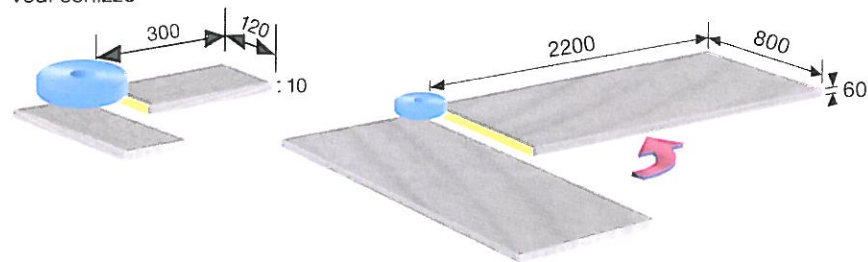
Vantaggi nei confronti dello ZHR 15:

riduzione rilevante delle distanze tra i pezzi = maggiore resa dell'impianto





Nella lavorazione trasversale con successiva rotazione dei pezzi:
vedi schizzo



Un piccolo colpo di genio

Il trucco: un BOOMERANG® riporta il pezzo lavorato direttamente all'operatore, solo 20 cm più in alto. Il ritorno dei pezzi avviene su una seconda pista che si trova poco al di sopra della catena di trasporto della macchina principale!

Non c'è bisogno di spazio in più

Dato che il BOOMERANG® non necessita di ulteriore spazio, il dispositivo di ritorno può rimanere esattamente dove ora accatastate i Vostri pezzi.

Già integrati nella macchina base ZHR 15 e ZHR 16:

- dispositivo speciale per pezzi stretti per pezzi con una larghezza minima di 60 mm
- gestione del piatto di rotazione con doppio effetto
 - per riconoscere e girare automaticamente i pezzi da trasversale a longitudinale (per il cambio continuo da lavorazione trasversale a lavorazione longitudinale nella produzione su commessa o di pezzi singoli)
 - adeguamento automatico alla lunghezza del pezzo. I pezzi corti vengono ruotati velocemente, quelli lunghi con un tempo proporzionalmente più lento. L'iniziatore di avvicinamento distante circa 1300 mm dal registro di arresto riconosce il pezzo lungo e attiva il movimento di rotazione.

Per un ritorno senza ostacoli, i pezzi che scorrono trasversalmente (fino a 30 kg e con spessore di max. 60 mm) vengono ruotati con facilità, dopo la lavorazione, in senso longitudinale.

Accessorio speciale per esigenze particolari:

- Regolazione motorizzata del pressore superiore per il frequente cambio tra pezzi di diversi spessori. Voi eseguite l'attrezzaggio della Vostra macchina, il BOOMERANG® si attrezza in automatico!

Le persone possono fare errori: il BOOMERANG® se ne accorge!

Se per errore

- non si rispetta la necessaria distanza minima tra i pezzi,
- non viene alzato il pressore superiore per pezzi di spessore maggiore,
- il dispositivo di rotazione non si spegne con pezzi troppo lunghi,

allora l'avanzamento alla macchina di lavorazione viene fatto fermare.

BOOMERANG® ZHR 10

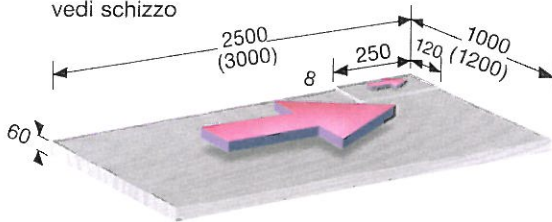
Un ritorno dei pezzi speciale per

- bordatrici monolato con dimensioni estreme dei pezzi
- squadratrici doppie con parte a bordare monolato
- bordatrici e squadratrici doppie
- levigatrici di bordi e di superfici

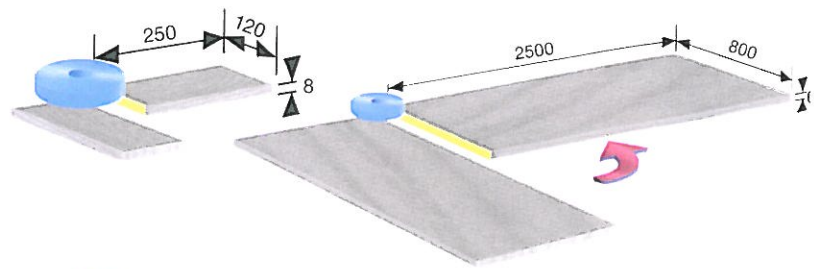
Lo ZHR 10 gestisce le differenti lunghezze e larghezze dei pezzi in modo automatico e completamente senza indicazioni dell'operatore e trasporta e ruota anche pezzi con superfici delicate.

Dimensioni minime e massime dei pezzi per lo ZHR 10

Nella lavorazione longitudinale dei bordi:
vedi schizzo



Nella lavorazione trasversale con successiva rotazione: vedi schizzo



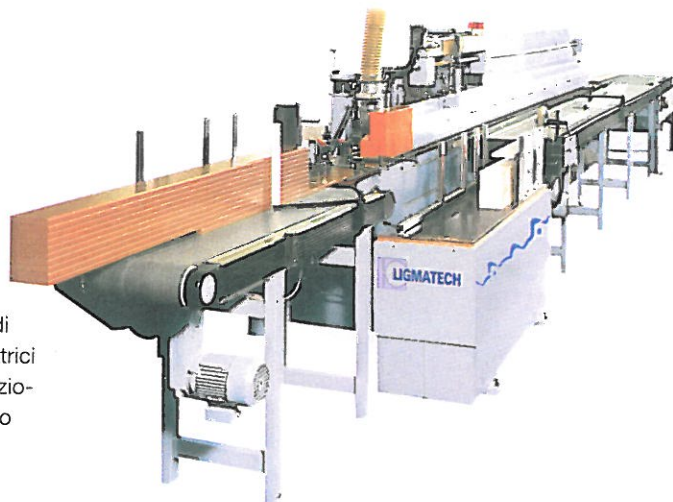
Adatta per le seguenti dimensioni dei pezzi:
ZHR 10

senza rotazione

lunghezza 250 - 2500 (3000) mm
larghezza 120 - 1000 (1200) mm
spessore 8 - 60 mm
peso max. 50 kg

con rotazione

250 - 2500 mm
120 - 800 mm
8 - 60 mm
max. 30 kg



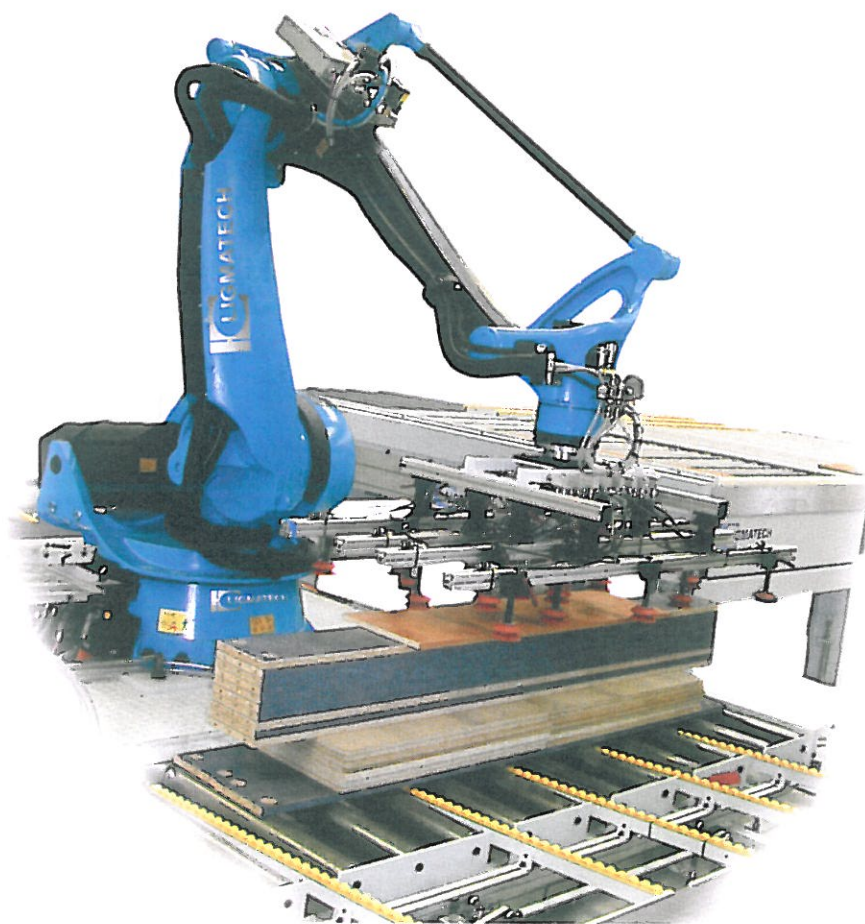
BOOMERANG® ZHR 20

Una soluzione compatta per il ritorno di pezzi stretti applicabile a tutte le bordatrici e levigabordi monolato, anche con funzionamento continuativo. Velocità di lavoro fino a 50 m di avanzamento al minuto.

Adatta per le seguenti dimensioni dei pezzi:

ZHR 20

lunghezza	250 - 2500 mm
larghezza	50 - 350 mm
spessore	10 - 60 mm



Combinazione tra ritorno dei pezzi e Robot con tecnica di accatastamento

Con l'abbinamento tra l'ormai collaudato nostro dispositivo di ritorno e un Robot potete anche impilare pezzi bordati e finiti. In questo modo esiste un'alternativa che fa risparmiare spazio, in modo particolare per pezzi grandi e pesanti. Altrimenti potete ruotare con il Robot pannelli molto pesanti in modo più facile per un nuovo passaggio di lavorazione. Adatto in modo particolare per il BOOMERANG® ZHR 10.

Un'azienda del gruppo Homag



Partners per Voi
Homag Italia S.p.A.
 Viale Elvezia, 35
 20052 MONZA (MI)
 Tel.: 039 / 23621
 Fax: 039 / 325049
 E-Mail: info@homag-italia.it
 Internet: www.homag-italia.com



Ligmatech Automationsysteme GmbH
 Ligmatech Str. 1
 09638 Lichtenberg
 Tel. +49 (37 32 3) 16-0
 Fax +49 (37 32 3) 16-170
www.ligmatech.net
www.ligmatech.de
info@ligmatech.de