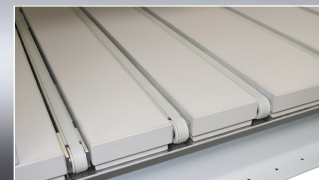




Lineargeführter Pressrahmen



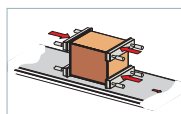
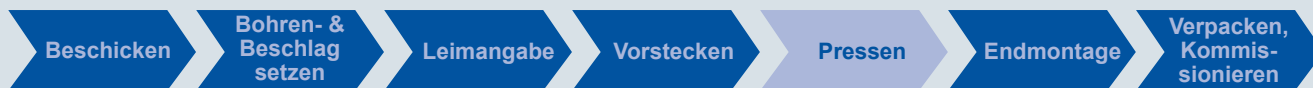
Bedienfeld



Transportschnittstelle (optional)



Presswangen mit Toleranzausgleich



MPH 510 - INDUSTRY - Für eine elegante Montage

**Diese vielseitige und verwindungs-
freie Korpuspresse wurde speziell
für den rationellen und flexiblen
Einsatz im Handwerkerbereich, im
Innenausbau als auch für die indus-
trielle Sonderfertigung entwickelt.**

- Keine Positionierung der Pressorgane notwendig
- Vollflächige Verpressung für beste Qualität bei Ihrer Korpusmontage
- Pressflächen mit Toleranzausgleich, dadurch Ausgleich von Werkstücktoleranzen und absolut dichte Korpusse
- Hochsteifes Druckwerk, absolute Rechtwinkligkeit Ihrer Möbel wird garantiert

- Vereinfachtes Antriebskonzept
- Zwei Pressgeschwindigkeiten
- Einstellbarer Pressdruck
- Variable Grundmaschinen für unterschiedliche Korpusabmessungen
- Integration in Produktionslinien möglich
- **PowerControl** Steuerung V2.0 mit Farbtouchscreen für eine komfortable Bedienung

MPC 650

MPC 410

MPC 300

MPC 100

MPR 500

MDE 160

MDE 110

MPH 510

MPH 450

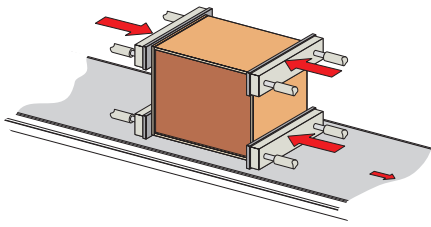
MPH 410

MPH 150

MPH 100



LIGMATECH Automationssysteme GmbH
Telefon: +49 37323 160
info@ligmatech.de · www.ligmatech.de



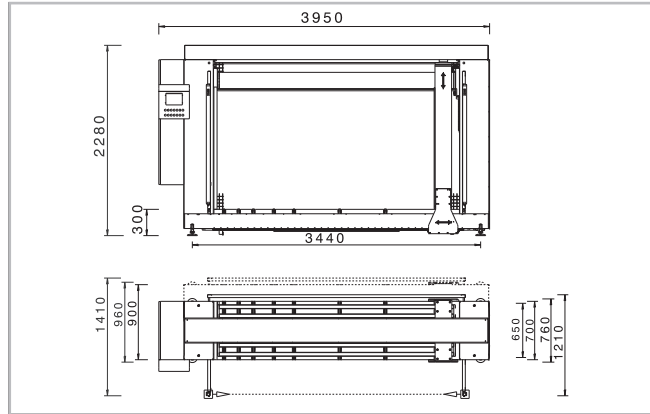
MPH 510 - *INDUSTRY* - Für eine elegante Montage

Die Grundmaschine besteht aus einer soliden, verwindungssteifen Konstruktion. Horizontaler und vertikaler Druckrahmen sind als in sich kreuzende, verwindungssteife Lamellen ausgeführt.

Die Pressfläche ist mit Sperrholzplatten belegt, welche schwimmend auf einem flexiblen Untergrund ruhen. Dadurch werden Werkstücktoleranzen ausgeglichen, um absolut dicht verpresste Korpusse zu erzielen.

Verfahren werden die Druckrahmen über selbstthemmende Trapezspindeln und frequenzgeregelte A/C-Motoren mit zwei Geschwindigkeiten. Geführt werden die Druckrahmen durch solide Linearführungen.

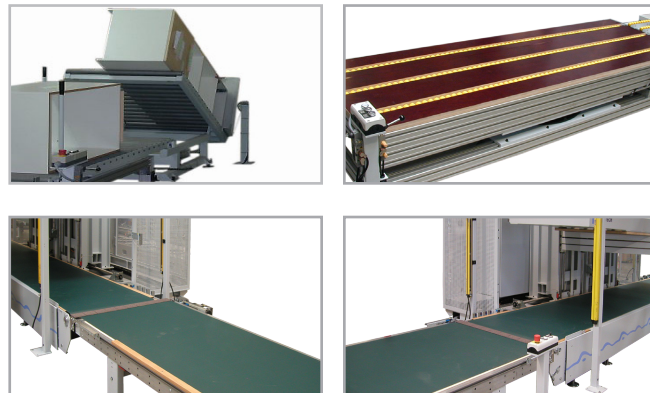
Die Verpressung des Korpusse erfolgt mittig.



| | MPH 510 |
|--|-----------------------------------|
| Korpuslänge | |
| MPH510/25/XX | 250 - 2.500 mm |
| MPH510/30/XX | 250 - 3.000 mm |
| Korpustiefe | |
| MPH510/XX/07 | 250 - 700 mm |
| MPH510/XX/09 | 250 - 900 mm |
| Korpushöhe | 150 - 1.400 mm |
| Pressdruck, vertikal / horizontal | 12 - 18 kN |
| Eilgang | 50 mm/s |
| Schleichgang | 25 mm/s |
| Arbeitshöhe | 300 mm |
| Gewicht | 2,2 t |
| Betriebsdruck (nur bei Option Quertransport) | 6 bar |
| Transportschnittstelle | ja |
| Steuerung | powerControl V2.0 mit Touchscreen |



- **Korpusaufrichter**
- **Drehstation, manuell**
- **Quertransport-Riementrieb**
- **Winkelübergabe**
- **Vorsteckband**
- **Transportband Auslaufseitig**
Weitere Optionen, siehe Preisliste



lifeline | service

- **eparts** Ersatzteilbestellung online - rund um die Uhr!

Montage | Verpackung | Automation