

## Lohmeyer Formatkreissäge Modell: FKS 350 IQ

Formatkreissäge zum Zuschnitt von Plattenmaterial und Massivholz

---



## Lohmeyer Formatkreissäge Modell: FKS 350 IQ

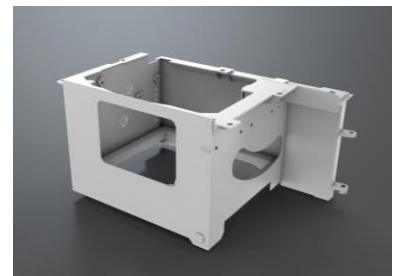
Formatkreissäge zum Zuschnitt von Plattenmaterial und Massivholz

---

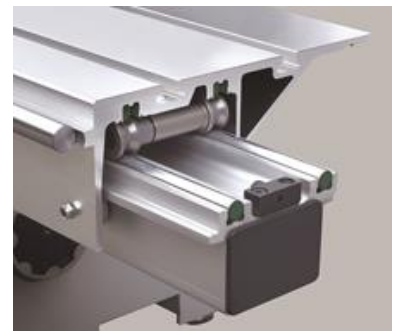
### Ausstattung:

---

Der stabile und robuste **Maschinenständer** bildet ein solides Fundament zur Aufnahme der Kernkomponenten Schiebeschlitten, Sägeaggregat und Bedienelemente.



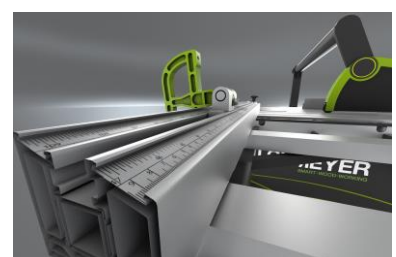
Der **Doppelrollwagen** 3.200 mm für eine max. Schnittlänge von 3.000 mm gewährt mit seinen gehärteten Rundführungen ein präzises und langlebiges Führungssystem, das selbstverständlich wartungsfrei arbeitet.



Der **Auslegertisch mit Teleskopanschlag** ist für Ablängschnitte bis 3.200 mm und 90° Garantie ausgelegt. Die schräg angeordneten Skalen ermöglichen ein leichteres und genaueres Ablesen.



Dank schräg angeordneter **Skalen** wird das Ablesen leichter und genauer. Die robusten Klappanschläge sind leicht verschiebbar. Das **Anschlaglineal** ist abnehmbar und kann auf beiden Seiten des Quertisches positioniert werden.



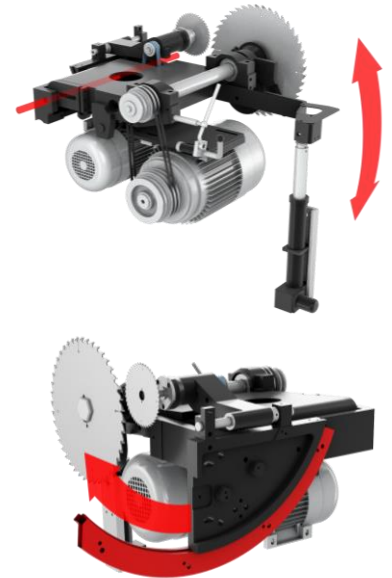
## Lohmeyer Formatkreissäge Modell: FKS 350 IQ

Formatkreissäge zum Zuschnitt von Plattenmaterial und Massivholz

---

### Sägeaggregat

- Schnitthöhe max. 105 mm
- Sägeblattdurchmesser max. 350 mm
- Die elektromotorische Höhenverstellung des Sägeblattes mit intelligentem Hebelsystem sorgt für eine lange Lebensdauer.
- Manuelle Winkelverstellung
- Leistung: 5,5 KW
- Drehzahl: 5.200 / 3.800 UPM, manuell verstellbar
- Vorritzaggregat mit elektromotorischer Höhen- und manueller Seitenverstellung, 10.000 UPM



### Weitere Ausstattung

- Terminal in Augenhöhe
- elektromotorisch verfahrbarer Parallelanschlag
- einseitiger Gehrungsanschlag



**Gewicht:** ca. 1.000 kg

---

### Elektrische Ausstattung

- Betriebsspannung 400 V – 3 Phasen – 50 HZ
- 

### Sicherheits- und Schutzeinrichtung

- CE – Zeichen nach EG – Maschinenrichtlinie
-

## Lohmeyer Formatkreissäge Modell: FKS 350 IQ

Formatkreissäge zum Zuschnitt von Plattenmaterial und Massivholz

---

### Dokumentation

- Dokumentation und Wartungsanleitung in gedruckter Form und als CD-ROM
- 

### Option:

---

Der **doppelseitige Gehrungsanschlag** für Lohmeyer Formatkreissägen mit seiner kompakten Bauweise und geringem Gewicht von ca. 12 kg, inkl. Splitterholz und Wandhalterung erleichtert das präzise Ablängen nach vorherigem Anreißen und reduziert Ausrisse.

