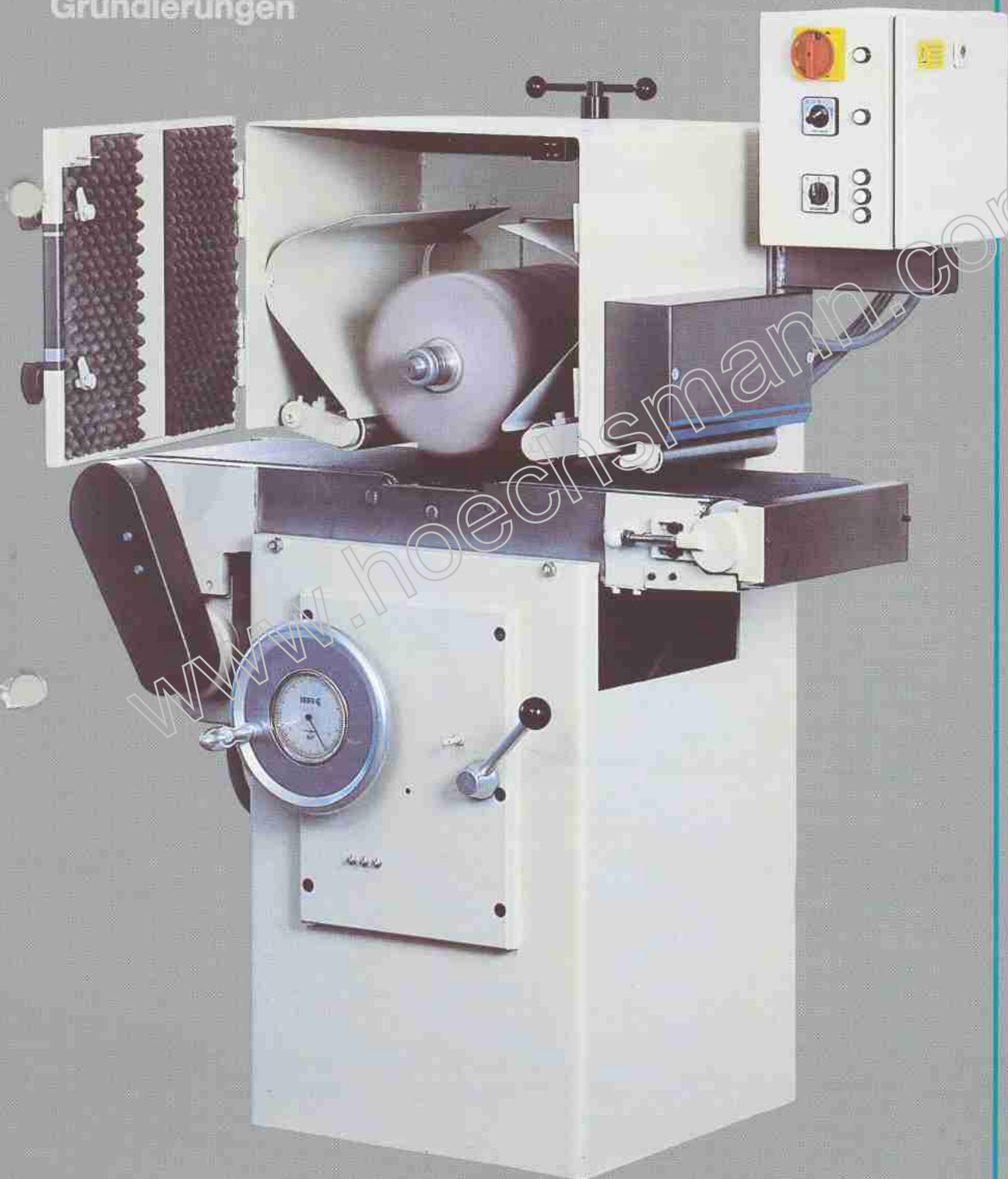


Leisten- Zwischenschliffmaschine

LZ 1 / LZ 2

Für den rationellen Zwischenschliff
wasserlöslicher und lösungsmittelhaltiger
Grundierungen



Hohe Durchlaßmengen

von Glasleisten, Bekleidungen, Rolladen- und Deckleisten etc. Die rationelle Maschinenlösung, die die Kosten für den aufwendigen Zwischenschliff drastisch senkt.



www.hoechsmann.com

Leistungswischenschliffmaschine LZ 1 (280 mm) / LZ 2 (140 mm)

Mit Spezialwalzen werden Glasleisten, Bekleidungen, Rolladenleisten, Abdeckleisten etc. nach dem Grundieren rationell zwischengeschliffen.

Anpassung an die Schleifaufgaben

Speziell für wasserlösliche Grundierungen wird eine spiralförmige Schleiflamellenwalze mit Oszillationseffekt eingesetzt. Für besondere Schleifaufgaben hat Löwer eine große Auswahl unterschiedlicher Schleifmittel. Drei Vorschubgeschwindigkeiten mit 6, 12 und 16 m/min ermöglichen die Anpassung an unterschiedliche Grundierungen. Zusätzlich kann der Schleifdruck über eine separate Höhenverstellung der Schleifwalze eingestellt werden.

Sicherer Werkstücktransport

Der aufwendige Vorschub mit rutschfestem Transportband und gefederten Andruckrollen gewährleistet den sauberen und sicheren Werkstücktransport.

Sie erreichen große Durchlaßmengen z.B. beim Zwischenschliff von Glasleisten, da mehrere Leisten gleichzeitig nebeneinander bearbeitet werden können.

Kurze Einstellzeiten

Die Werkstückhöhe wird über den Transporttisch mit dem Handrad in Sekundenschnelle eingestellt und über die numerische Anzeige abgelesen (Prinzip Dickenhobelmaschine).

Die Tisch-Ausbuchtung

im Transporttisch gewährleistet ein tiefes Zustellen der Schleifwalze auch bei dünnen Werkstücken, ohne das Transportband zu beschädigen. Zusätzlich wird eine hohe Standzeit der Schleifmittel erreicht.

Technische Daten:	LZ 1	LZ 2
Arbeitsbreite	280 mm	140 mm
Antriebsmotor	4 kW	2,2 kW
	1430 U/min	
Arbeitshöhe	120 mm	
Aufnahmedorn	Ø 32 mm	
Absaugstutzen	Ø 2 x 100 mm	
Tischlänge	1000 mm	
Vorschubgeschw.	6, 12 und 16 m/min	
Getriebemotor	0,25 / 0,55 / 1,0 kW	

Zusatzaggregat Zweiseitenbearbeitung

Ein zusätzlich am Maschineneinlauf angebrachtes Seitenaggregat ermöglicht es, zwei Werkstückseiten (oben und rechts) in einem Durchlauf zu bearbeiten. Das Zusatzaggregat besteht aus einer seitlichen Schleifwalze mit Abaughaube und einer Tischverlängerung incl. Anschlaglinealen.

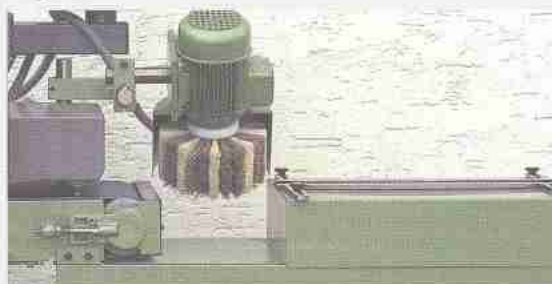
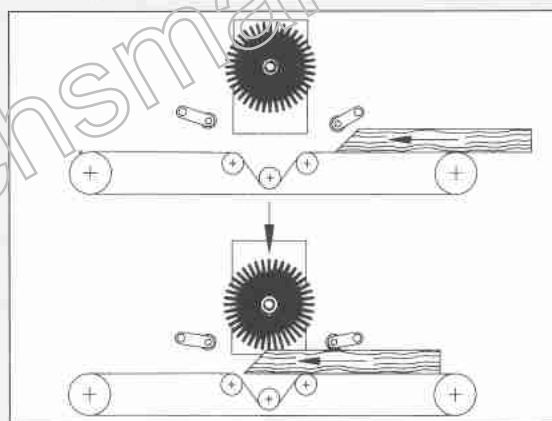


Abb. Zusatzaggregat

Eintauchautomatik

Speziell für den Zwischenschliff bereits auf Gehrung gesägter Leisten ist es notwendig, daß die Schleifwalze direkt über der Werkstückkante sanft eintaucht, um in diesem kritischen Bereich ein Durchschleifen der Grundierung zu verhindern.



Skizze: Prinzip Eintauchautomatik

Normalzubehör

Maschine in CE-konformer Ausführung und staubgeprüft
Bedienungsschlüssel

Sonderzubehör

Eintauchautomatik (für gehrte Leisten)
Zusatzaggregat für Zweiseitenbearbeitung
Spiralwalze mit Schleifpapierbesatz
Schleiflamellenwalze (für sehr raue Oberflächen)

Informieren Sie sich auch über

das Modell LZ 3 mit Dreiseitenbearbeitung, das besonders zum Zwischenschliff geklammerter oder geklippter Glasleisten geeignet ist.