

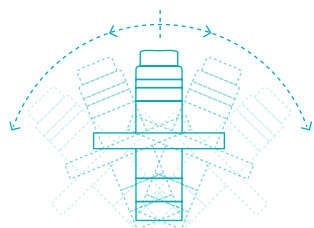
Attrezzatevi per il futuro.

T27

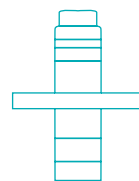
MARTIN



T27



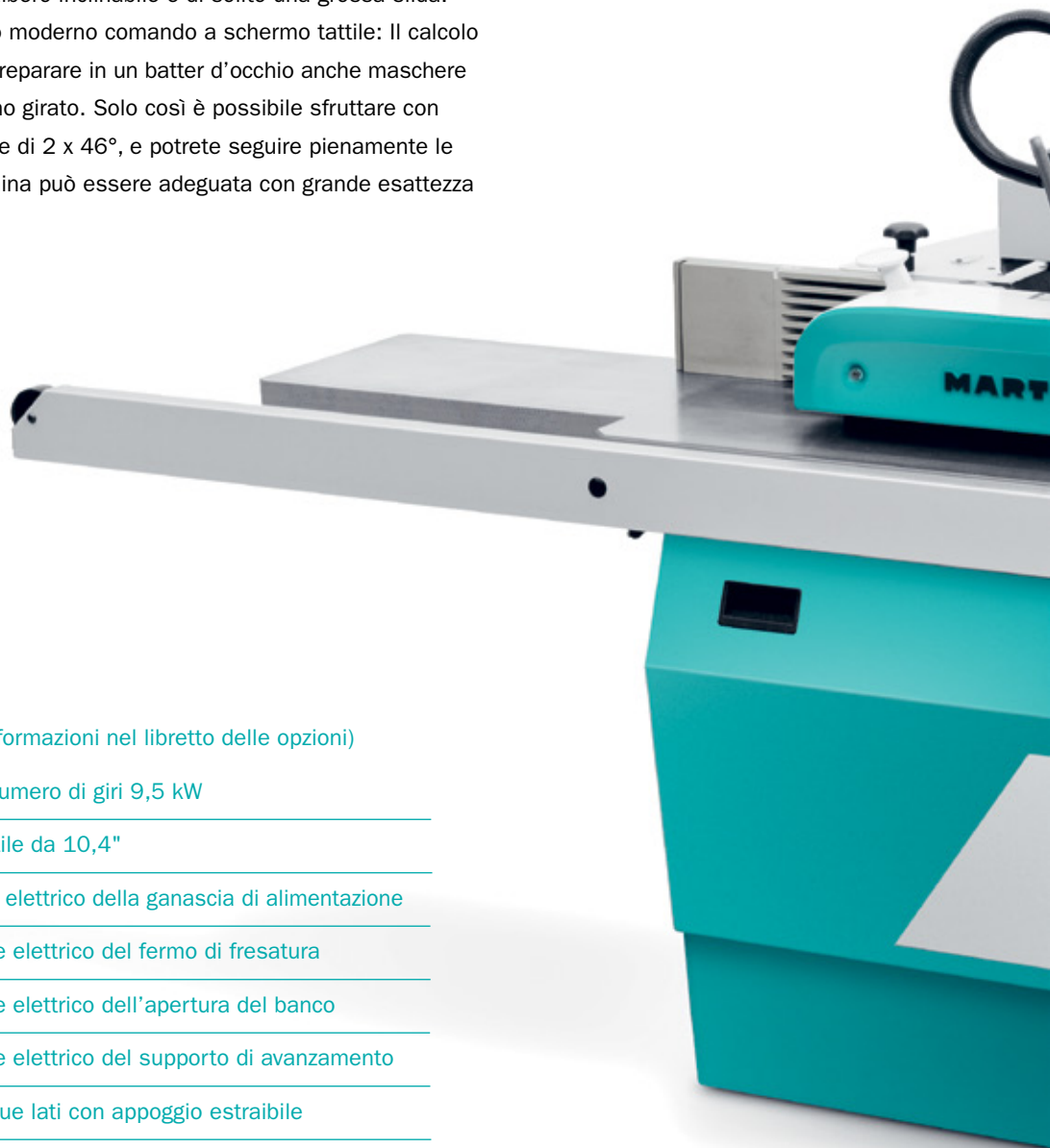
Toupie con albero
inclinabile
T27 Flex



Toupie ad albero fisso
T27 Fix

Versatilità per oggi e domani.

La preparazione di una toupie con albero inclinabile è di solito una grossa sfida. Non però con la T27 Flex, con il suo moderno comando a schermo tattile: Il calcolo integrato dell'utensile consente di preparare in un batter d'occhio anche maschere di fresatura complesse con mandrino girato. Solo così è possibile sfruttare con efficienza la grande area di rotazione di 2 x 46°, e potrete seguire pienamente le vostre inclinazioni. Inoltre la macchina può essere adeguata con grande esattezza ai requisiti specifici dell'azienda.



T27 Flex con accessori (ulteriori informazioni nel libretto delle opzioni)

T2704 | Regolazione continua del numero di giri 9,5 kW

T2710 | Comando con schermo tattile da 10,4"

T2711 | Posizionamento con motore elettrico della ganascia di alimentazione

T2712 | Posizionamento con motore elettrico del fermo di fresatura

T2714 | Posizionamento con motore elettrico dell'apertura del banco

T2715 | Posizionamento con motore elettrico del supporto di avanzamento

T2731 | Estensione del tavolo sui due lati con appoggio estraibile

T2740 | Protezione Centrex

T2742 | Fermo integrale

T2745 | Dispositivo di allontanamento per fermo di fresatura

T2770 | Sistema di sostituzione veloce del mandrino portafresa HSK 63 F

T2796 | Velocità di avanzamento regolabile elettronicamente



Comando intelligente con schermo tattile



Agevolazione del lavoro grazie al supporto di avanzamento



Rapida interfaccia HSK



Anelli del banco elettrici



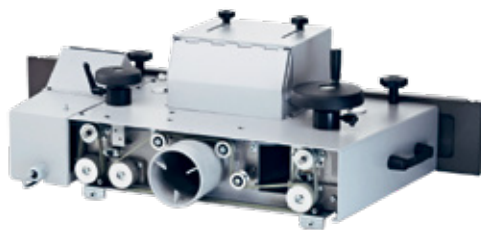
Potente azionamento



MARTIN

T27

Tecnologia del fermo di fresatura | Standard



Precisione e accuratezza di ripetibilità di serie.

Il fermo di fresatura presente su entrambi i lati assicura la massima precisione laddove è necessaria. Nella dotazione di base della T27, si regola mediante volantino in base all'indicazione digitale del comando, mentre la variante motorizzata può essere regolata in modo completamente elettronico. Se si rende necessario togliere dal banco macchina il fermo, ad esempio per fresare sull'anello finecorsa, dopo averlo montato nuovamente non è più necessario un complicato referenziamento grazie agli accoppiamenti meccanici precisi e affidabili.

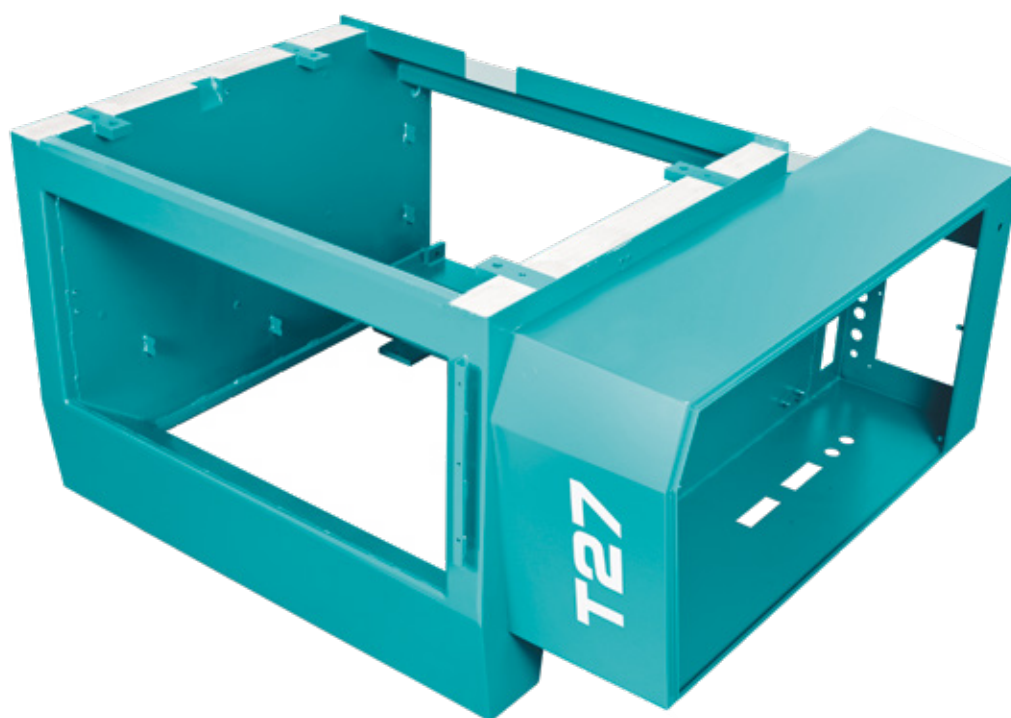


Apertura del banco posizionabile mediante motore elettrico | T2714

Distanza continua per risultati perfetti.

Per poter chiudere il più possibile la fessura tra l'utensile e il tavolo, gli inserti anulari regolabili elettricamente costituiscono la soluzione perfetta. Sono completamente integrati nel comando e agevolano notevolmente la preparazione. Con una semplice preimpostazione del valore, gli anelli eccentrici aprono o chiudono in continuo la fessura. Non c'è dunque bisogno di sapere sin dall'inizio della preparazione quale anello fisso inserire nel banco, basta regolare la fessura alla fine in modo rapido e facile. Non è mai stato così facile.

Struttura robusta, precisa e durevole.



Unione intelligente per un lavoro eccellente.

Il basamento è una struttura composita stabile e dalle pareti spesse; una struttura di supporto che, con questa perfezione, viene realizzata solo da MARTIN. Il mercato pullula di produttori che qualificano i loro supporti di “compositi”. Ad uno sguardo più attento, si nota però velocemente che noi della MARTIN siamo gli unici a produrre macchine standard che utilizzano i materiali acciaio e calcestruzzo in un’autentica unione strutturale. Ciascuno dei due componenti è privo di valore senza l’altro, solo l’unione intelligente crea un supporto di prima categoria. Il cliente ottiene con questo supporto una base perfetta per un lavoro eccellente.



La struttura
esclusiva del supporto
composito MARTIN
consente una
stabilità incomparabile.

Comando moderno per un'efficienza redditizia.

Il moderno comando della T27, che agevola il lavoro in ogni fase, consente di utilizzare in modo straordinariamente efficace e redditizio le numerose squisitezze meccaniche di questa macchina. Ogni T27 è dotata di un moderno comando a schermo tattile dall'uso intuitivo. I simboli autoesplicativi a colori, i messaggi di testo comprensibili e la chiara struttura dei menu aiutano anche gli operatori inesperti e assicurano risultati di lavorazione eccellenti.

Vengono rappresentati in modo chiaro e ordinato fino a sei assi ed è possibile memorizzare fino a 1.000 utensili e 1.000 programmi. Tutte le indicazioni di misura digitali della T27 mostrano sempre la misura reale dell'utensile in riferimento al banco e alle ganasce di serraggio. Una volta memorizzati gli utensili o i programmi nel comando, è possibile richiamarli e calcolarli ripetutamente. La scelta è molto facile grazie alla potente funzione di ricerca.

Indicazione digitale della posizione della ganasca di alimentazione.

L'indicazione digitale offre la possibilità di procedere velocemente e con notevole precisione a questa regolazione, in base all'indicazione digitale. Il vantaggio decisivo risiede nel fatto che è possibile archiviare nei programmi anche la posizione delle ganasce di fresatura registrate elettronicamente. Ciò consente di sfruttare tutti i vantaggi del comando: l'operatore dovrà eseguire manualmente solo la regolazione con il volantino.

Comando con schermo tattile da 10,4"
per T27 Fix e Flex | T2710





Rilevamento della collisione

Se nell'operazione di preparazione si porta per sbaglio un utensile in posizione di collisione, la macchina dotata di regolazione continua del numero di giri rileva l'imminente collisione e avverte l'operatore. Si ottiene così la massima sicurezza anche per gli operatori inesperti.

Impedimento della collisione

Il software della macchina impedisce una collisione di componenti della macchina (non utensili) nelle zone esterne dei percorsi di traslazione degli anelli del tavolo e del canotto. Si tratta di un contributo decisivo al mantenimento del valore della macchina.

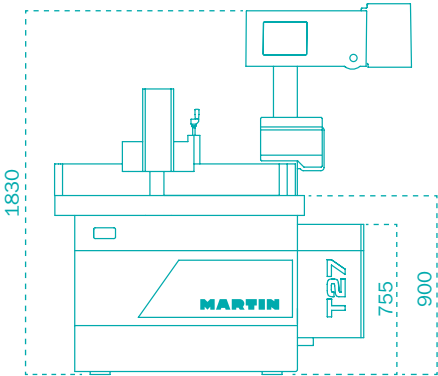
Maggiore comodità con il supporto di avanzamento.

Con il suo meccanismo a innesto intelligente, il supporto di avanzamento posizionabile con motore elettrico offre un'autentica agevolazione del lavoro. La regolazione dell'altezza dell'apparecchio di avanzamento si può stabilire ed eseguire facilmente con il comando, ed è anche possibile integrarla nei programmi. E realizzare la regolazione della profondità è un gioco da ragazzi grazie alla guida su sfere. E se per il momento non si ha bisogno dell'avanzamento, basta spostarlo a lato senza perdere le regolazioni effettuate in precedenza.

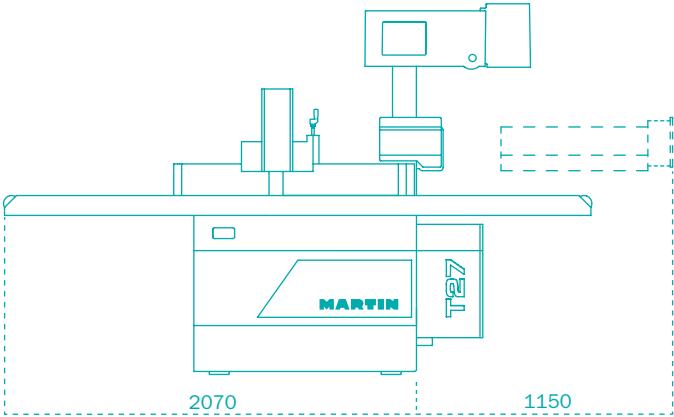
Supporto di avanzamento | T2715



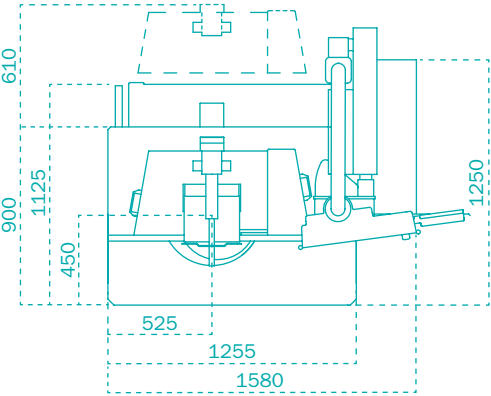
T27



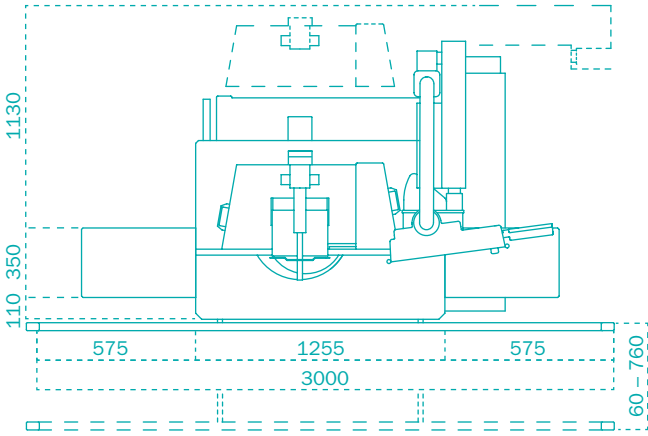
T27 | Vista laterale



T27 con estensione del tavolo | Vista laterale



T27 | Vista dall'alto



T27 con estensione del tavolo | Vista dall'alto

Dati tecnici

Toupe ad albero fisso **T12**

Toupe ad albero fisso e inclinabile **T27**

Potenza del motore opzionale	5,5 kW 7,5 kW 11,0 kW continuo: 7,5 kW 9,5 kW	5,0 kW 6,0 kW 7,5 kW 9,5 kW
Comando opzionale	Schermo tattile da 5,7" –	Schermo tattile da 5,7" Schermo tattile da 10,4"
Quadro di comando	all'altezza degli occhi, inclinato, a doppia rotazione	all'altezza degli occhi, inclinato, a doppia rotazione
Corsa del mandrino opzionale	150 mm –	150 mm 125 mm con motore da 7,5 9,5 kW
Rotazione mandrino	– –	T27 Fix: – T27 Flex: ± 46,00°
Velocità di rotazione opzionale	3.000 4.500 6.000 8.000 10.000 giri/min regolazione continua del numero di giri 1.000 – 12.000 giri/min	3.000 4.000 5.000 6.000 8.000 10.000 giri/min regolazione continua del numero di giri 1.000 – 12.000 giri/min
Apertura del banco	255 205 161 106 74 mm	255 205 161 106 74 mm
Risoluzione di visualizzazione	0,05 mm	0,05 mm 0,01°
Accuratezza di ripetibilità	± 0,025 mm	± 0,025 mm ± 0,005°
Collegamenti aspirazione	2 x 120 mm	2 x 120 mm
Peso	circa 950 – 1.200 kg	circa 1.200 – 1.600 kg

Le macchine sono a bassa produzione di polvere secondo BGI 739-1, allegato 1.

Tutte le dimensioni sono espresse in millimetri. Fabbricata in Germania.

Le misure e i dati tecnici sono soggetti a innovazioni tecniche e possono cambiare senza preavviso.

Le illustrazioni possono differire dall'originale. Si prega di consultare le caratteristiche tecniche e

l'equipaggiamento nel listino prezzi in vigore.

Visitateci:

Sito web



Facebook



YouTube



Opuscolo



Contattateci:

+49 (0) 8332 911 - 0
sales@martin.info

MARTIN