

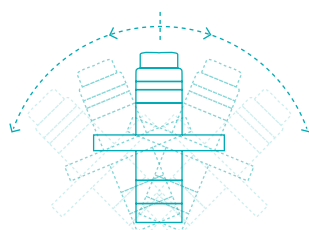
Uzbrój się na przyszłość.

T27

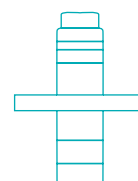
MARTIN



T27



Frezarka ze stołem przesuwным
T27 Flex



Frezarka
T27 Fix

Elastyczność na dzień dzisiejszy i w przyszłości

Uzbrajanie frezarki ze stołem przesuwным jest zwykle dużym wyzwaniem. Nie w przypadku frezarki T27 Flex z nowoczesnym sterowaniem za pośrednictwem dotykowego ekranu: Dzięki zintegrowanej funkcji kalkulacji parametrów narzędzi można również bardzo szybko uzbrajać złożone ustawienia frezowania z użyciem obróconego wrzeciona. Dopiero w taki sposób można efektywnie wykorzystać duży zakres nachylania, który wynosi $2 \times 46^\circ$ – to otwiera zupełnie nowe możliwości dla użytkownika. Poza tym maszynę można dokładnie dopasowywać do indywidualnych wymagań w danym zakładzie.



T27 Flex z akcesoriami (więcej informacji w katalogu opcji)

T2704 | Płynna regulacja liczby obrotów 9,5 kW

T2710 | Sterowanie z ekranem dotykowym 10,4"

T2711 | Elektromechaniczne pozycjonowanie szczęki wejściowej

T2712 | Elektromechaniczne pozycjonowanie ogranicznika frezowania

T2714 | Elektromechaniczne pozycjonowanie otworu w stole

T2715 | Elektromechaniczne pozycjonowanie suportu podajnika

T2731 | Dwustronne przedłużenie stołu z wyciąganą podstawą

T2740 | Osłona Centrex

T2742 | Ogranicznik uniwersalny

T2745 | Przyrząd odchylny dla ogranicznika frezowania

T2770 | System szybkiej wymiany trzpienia frezarskiego HSK 63 F

T2796 | Elektronicznie sterowana prędkość posuwu



Inteligentne sterowanie z ekranem dotykowym



Odciążenie przez suport podajnika



Szybkie złącze HSK



Elektryczne wkładki stołu



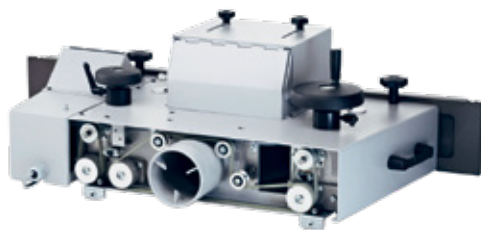
Mocny napęd



MARTIN

T27

Technika ogranicznika frezowania | Standard



Precyzja i powtarzalność dostępne seryjnie

Dwustronnie prowadzony ogranicznik frezowania zapewnia maksymalną precyzję tam, gdzie ma ona znaczenie. W podstawowym wyposażeniu T27 ustawia się go pokrętkiem wg wskazań cyfrowego wskaźnika, wariant wyposażony w silnik sterowany jest w całkowicie automatyczny sposób. Jeżeli ogranicznik musi zostać zabrany ze stołu maszyny, np. w celu frezowania przy pierścieniu rozruchowym, to po jego ponownym zamontowaniu nie ma potrzeby czasochłonnego wzorcowania dzięki zastosowaniu precyzyjnych, niezawodnych i mechanicznych dopasowań.

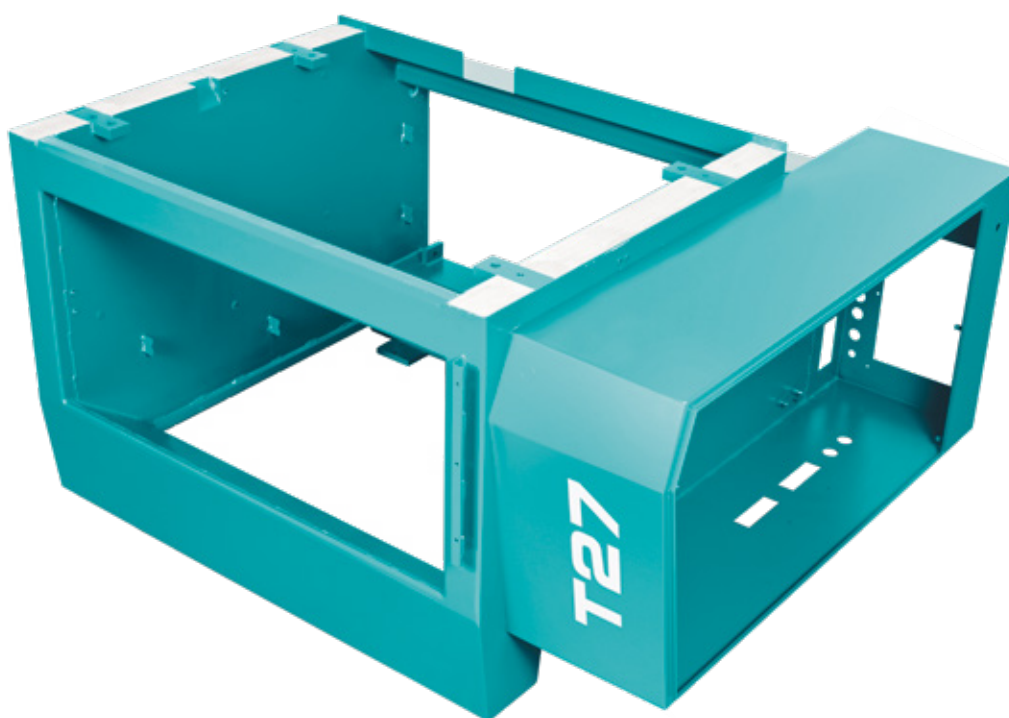
A close-up photograph of a machine's table adjustment mechanism. It shows a circular metal plate with a blue adjustment knob in the center, surrounded by a series of parallel metal ridges. The background is a light-colored metal surface with some screws and a black handle.

Ustawiany elektromechanicznie otwór stołu | T2714

Płynny odstęp dla perfekcyjnych wyników.

Aby móc jak najlepiej zamknąć szczelinę między narzędziem i stołem, perfekcyjnym rozwiązaniem są elektrycznie ustawiane wkładki pierścieniowe. Są one całkowicie zintegrowane w sterowaniu i zdecydowanie ułatwiają uzbrajanie maszyny. Dzięki łatwemu wyznaczeniu wartości mimośrodowe pierścienie otwierają lub zamykają szczelinę w płynny sposób. Użytkownik nie musi więc wiedzieć na początku uzbrajania, jaki pierścień musi włożyć do stołu, a sama procedura dopasowania do szczeliny przebiega szybko i łatwo. Trudno o łatwiejszy sposób.

Wytrzymała, precyzyjna i trwała konstrukcja.



Inteligentne połączenie zapewniające doskonałą pracę.

Korpus maszyny jest stabilną, zespoloną konstrukcją grubościenną, której perfekcyjne wykonanie może zapewnić wyłącznie firma MARTIN. Na rynku jest mnóstwo producentów zachwalających swoje podstawy jako „podstawy zespolone”. Jednak przy dokładniejszym przyjrzeniu się sprawie szybko można stwierdzić, że firma MARTIN jest jedynym producentem standardowych maszyn, który stosuje stal i beton w prawdziwym konstrukcyjnym połączeniu. Każdy z tych komponentów nie liczy się, jeżeli zabraknie drugiego z nich, i dopiero ich inteligentne połączenie tworzy doskonałą podstawę. Ta podstawa jest dla klienta perfekcyjną bazą do doskonałego realizowania prac.



Wyjątkowa
konstrukcja zespolonej
podstawy MARTIN zapewnia
nieporównywalną
stabilność.

Nowoczesne sterowanie zapewniające ekonomiczną efektywność.

Dzięki wspomagającemu użytkownika, nowoczesnemu sterownikowi użytemu w modelu T27 można wyjątkowo skutecznie i wydajnie pod kątem ekonomicznym wykorzystywać wiele mechanicznych funkcji tej maszyny. Każda frezarka T27 wyposażona jest w nowoczesny i intuicyjnie obsługiwany sterownik z dotykowym ekranem. Samoobjaśniające, kolorowe symbole, zrozumiałe komunikaty tekstowe i przejrzysta struktura menu pomagają nawet niedoświadczonym operatorom oraz gwarantują doskonałe wyniki pracy.

Na ekranie może być pokazywany w jasny i przejrzysty sposób do sześciu osi, a w pamięci można zapisać do 1000 narzędzi i 1000 programów. Wszystkie cyfrowe wskaźniki miar w maszynie T27 zawsze pokazują realny wymiar narzędzia w odniesieniu do stołu oraz szczęk ograniczników. Po jednorazowym zapisaniu narzędzi lub programów w sterowniku można je zawsze otwierać i używać ich do obliczeń. Wybieranie jest bardzo proste dzięki skutecznej funkcji wyszukiwania.

Cyfrowy wskaźnik pozycji szczęk wejściowych.

Cyfrowy wskaźnik pozycji szczęk wejściowych daje możliwość szybkiego i bardzo dokładnego ustawienia tego elementu wg wskazań cyfrowego wskaźnika. Decydująca korzyść tkwi z pewnością w tym, że użytkownik może również zapisywać w programach pozycję elektronicznie zarejestrowanej pozycji szczęk frezarki. Tym samym użytkownik może wykorzystać wszystkie zalety sterownika, tylko samo ustawianie wymaga nadal ręcznego obracania pokrętkiem.

Sterownik z ekranem dotykowym 10,4"
do T27 Fix i Flex | T2710





Rozpoznawanie kolizji

Jeżeli podczas procedury uzbrajania narzędzie będzie przez nieuwagę przemieszczane do pozycji kolizyjnej, maszyna wyposażona w płynną regulację liczby obrotów rozpozna zagrażającą kolizję i ostrzeże operatora. Gwarantuje to maksymalne bezpieczeństwo również dla niedoświadczonych operatorów.

Unikanie kolizji

Oprogramowanie maszyny zapobiega kolizji komponentów maszyny (ale nie narzędzi) w obszarach brzegowych dróg przesuwu wkładek stołowych i tulei wrzecionowej. Jest to decydujący wkład dla utrzymania wartości maszyny.

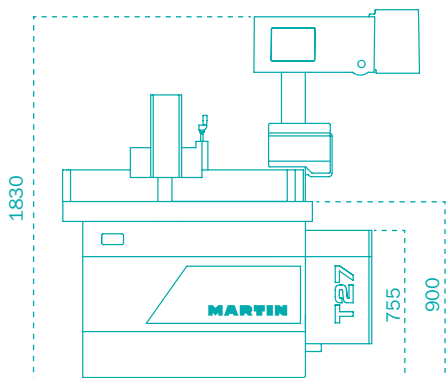
Większy komfort dzięki suportowi podajnika.

Elektromechanicznie pozycjonowany suport podajnika z inteligentną mechaniką zatrząskową zapewnia prawdziwe odciążenie podczas pracy. Wysokość i pozycję ustawienia aparatu posuwającego można łatwo określać przy pomocy sterownika; można również integrować tę kontrolę do programów. Głębokości posuwu można bardzo łatwo wybierać dzięki prowadnicy, która osadzona jest na łożyskach kulkowych. Jeżeli posuw nie będzie potrzebny, można go po prostu obrócić na bok – bez utraty wcześniej dokonanych ustawień.

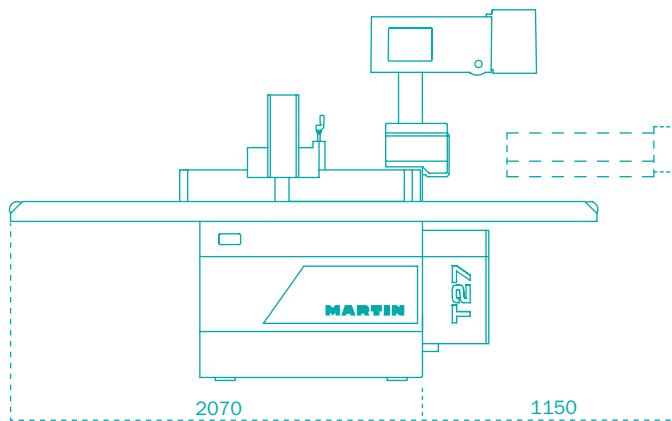
Suport podajnika | T2715



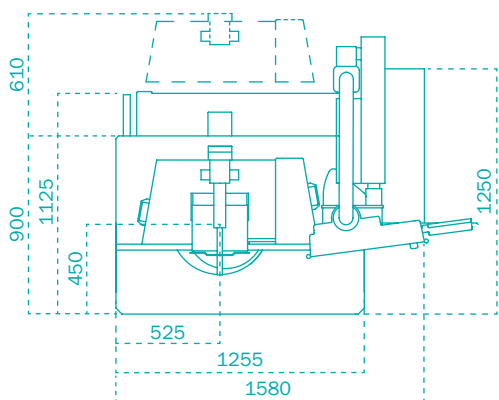
T27



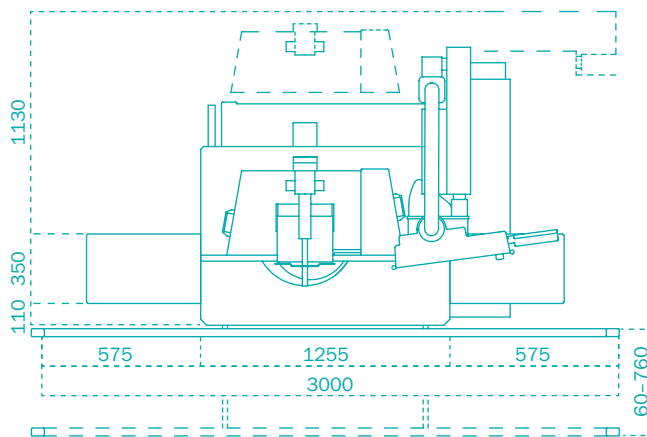
T27 | Widok z boku



T27 z przedłużeniem stołu | Widok z boku



T27 | Widok z góry



T27 z przedłużeniem stołu | Widok z góry

Parametry techniczne

Frezarka T12

Frezarka dolnowrzecionowa T27 ze stołem przesuwnym

Moc silnika opcjonalnie	5,5 kW 7,5 kW 11,0 kW płynnie: 7,5 kW 9,5 kW	5,0 kW 6,0 kW 7,5 kW 9,5 kW
Sterownik opcjonalnie	Ekran dotykowy 5,7" -	Ekran dotykowy 5,7" Ekran dotykowy 10,4"
Panel obsługi	na wysokości oczu, nachylony, podwójnie obracany	na wysokości oczu, nachylony, podwójnie obracany
Skok wrzeciona opcjonalnie	150 mm -	150 mm 125 mm z silnikiem 7,5 9,5 kW
Nachylenie wrzeciona	- -	T27 Fix: - T27 Flex: ± 46,00°
Liczba obrotów opcjonalnie	3000 4500 6000 8000 10 000 obr./min płynna regulacja obrotów 1000-12 000 obr./min	3000 4000 5000 6000 8000 10 000 obr./min płynna regulacja obrotów 1000-12 000 obr./min
Otwór stołu	255 205 161 106 74 mm	255 205 161 106 74 mm
Rozdzielczość wskaźnika	0,05 mm	0,05 mm 0,01°
Powtarzalność	± 0,025 mm	± 0,025 mm ± 0,005°
Gniazda odsysające	2 x 120 mm	2 x 120 mm
Masa	ok. 950 - 1 200 kg	ok. 1 200 - 1 600 kg

Maszyny są niepyłące zgodnie z BGI 739-1, Załącznik 1.

Wszystkie wymiary w mm. Wyprodukowane w Niemczech.

Wymiary i parametry techniczne podlegają technicznym modyfikacjom i mogą ulec zmianie bez wcześniejszego powiadomienia. Produkty pokazane na ilustracjach mogą odbiegać od produktów oryginalnych. Wiążące cechy techniczne i możliwości wyposażenia podane są w obowiązującym cenniku.

Odwiedź nas:

Strona internetowa



Facebook



YouTube



Broszura



Kontakt z nami

+49 (0) 8332 911 - 0

sales@martin.info

MARTIN