

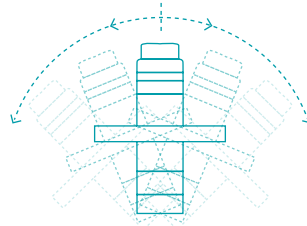
Rüsten Sie sich für die Zukunft.

T27

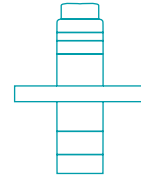
MARTIN



T27



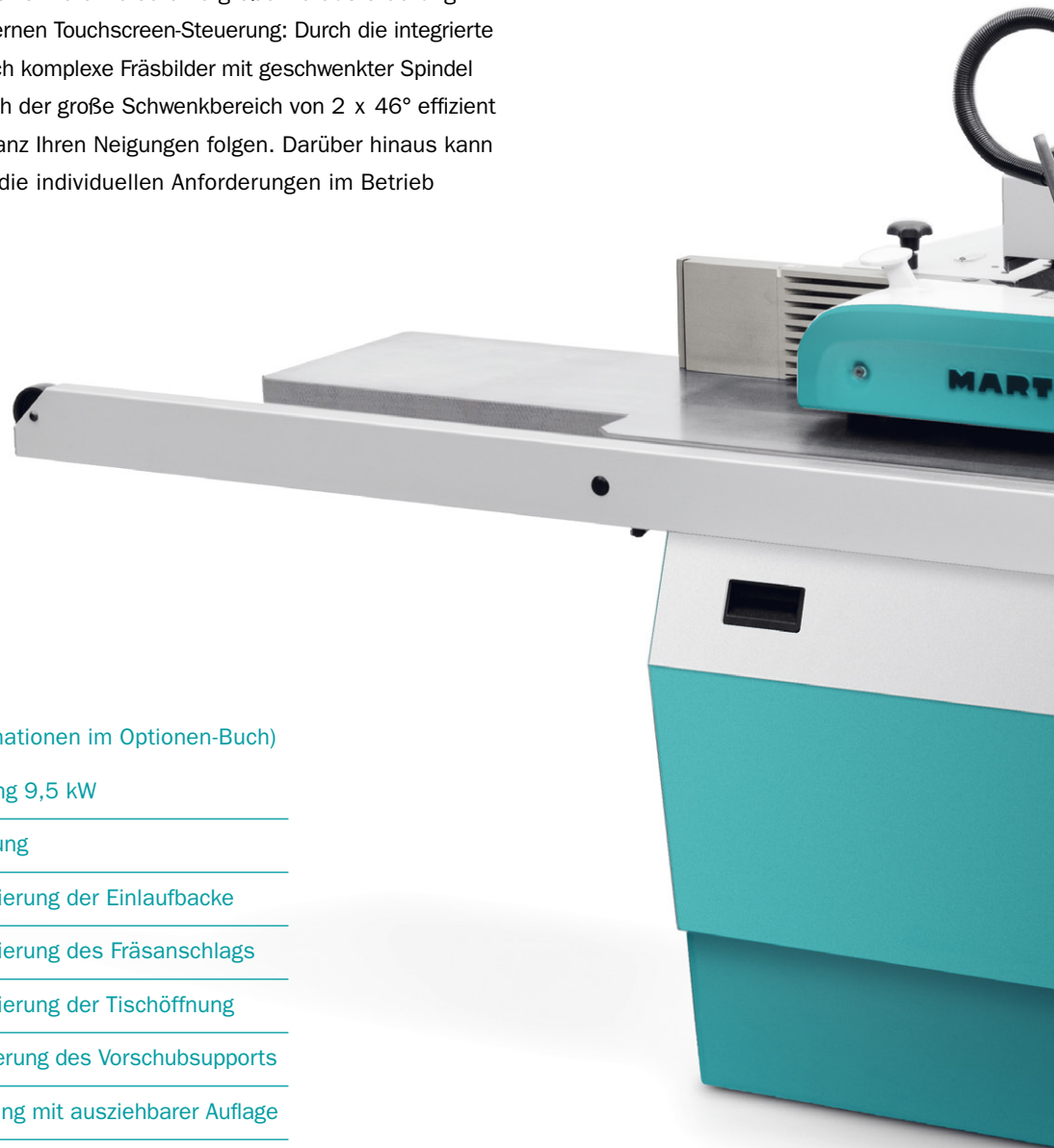
Schwenkfräse
T27 Flex



Starrfräse
T27 Fix

Flexibilität für heute und morgen.

Das Rüsten einer Schwenkfräse ist normalerweise eine große Herausforderung. Nicht an der T27 Flex mit ihrer modernen Touchscreen-Steuerung: Durch die integrierte Werkzeugverrechnung rüsten Sie auch komplexe Fräsbilder mit geschwenkter Spindel im Handumdrehen. Erst so lässt sich der große Schwenkbereich von 2 x 46° effizient nutzen – und Sie können voll und ganz Ihren Neigungen folgen. Darüber hinaus kann die Maschine sehr passgenau auf die individuellen Anforderungen im Betrieb abgestimmt werden.



T27 Flex mit Zubehör (mehr Informationen im Optionen-Buch)

T2704 | Stufenlose Drehzahlregelung 9,5 kW

T2710 | 10,4" Touchscreen-Steuerung

T2711 | Elektromotorische Positionierung der Einlaufbacke

T2712 | Elektromotorische Positionierung des Fräsanschlags

T2714 | Elektromotorische Positionierung der Tischöffnung

T2715 | Elektromotorische Positionierung des Vorschubsupports

T2731 | Beidseitige Tischverlängerung mit ausziehbarer Auflage

T2740 | Centrex Schutz

T2742 | Integralanschlag

T2745 | Wegschwenkvorrichtung für Fräsanschlag

T2770 | Fräsdorn Schnellwechselsystem HSK 63 F

T2796 | Elektronisch regelbare Vorschubgeschwindigkeit



Intelligente Touchscreen-Steuerung



Entlastung durch Vorschub-Support



Schnelle HSK Schnittstelle



Elektrische Tischringe



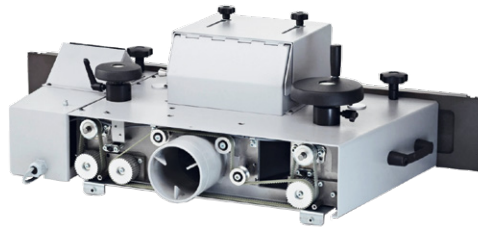
Kraftvoller Antrieb



MARTIN

T27

Technik des Fräsanschlags | Standard



Präzision und Wiederholgenauigkeit serienmäßig.

Der beidseitig geführte Fräsanschlag sorgt dort für höchste Präzision, wo es zählt. In der Grundausstattung der T27 wird er per Handrad nach digitaler Anzeige in der Steuerung eingestellt, die motorisierte Variante wird vollständig elektronisch gesteuert. Falls der Anschlag, etwa zum Fräsen am Anlauftring, vom Maschinentisch genommen werden muss, ist nach dem neuerlichen Aufbau dank präziser und verlässlicher mechanischer Passungen kein aufwändiges Referenzieren mehr nötig.

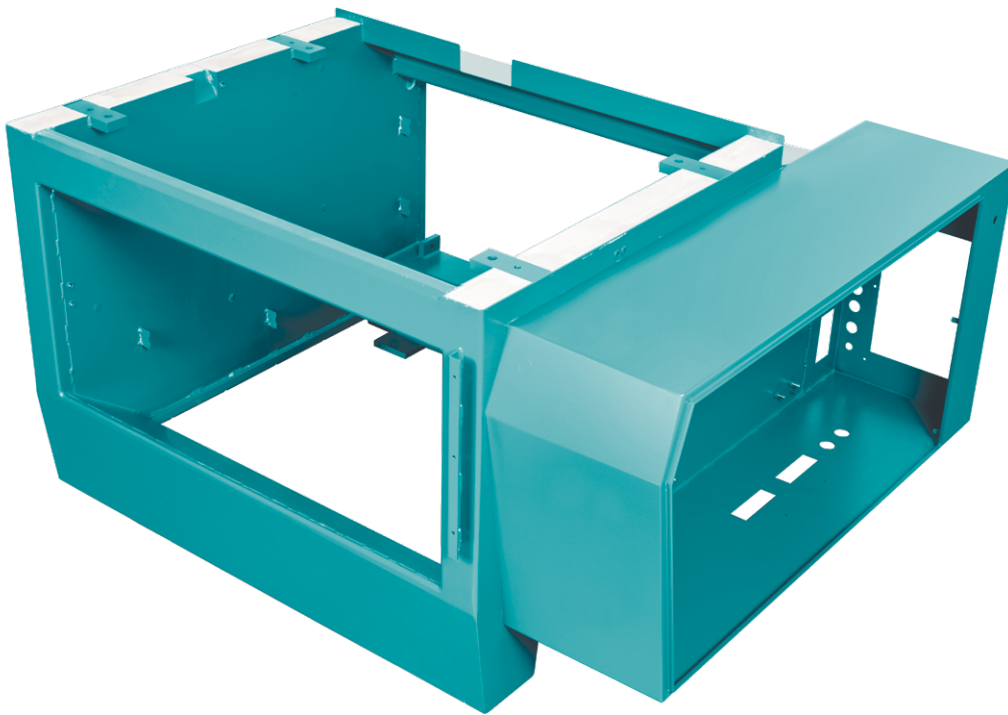


Elektromotorisch positionierbare Tischöffnung | T2714

Stufenloser Abstand für perfekte Ergebnisse.

Um den Spalt zwischen Werkzeug und Tisch bestmöglich schließen zu können, stellen die elektrisch verstellbaren Ringeinlagen die perfekte Lösung dar. Sie sind vollständig in die Steuerung integriert und erleichtern das Rüsten erheblich. Durch einfache Wertvorgabe öffnen bzw. schließen die exzentrischen Ringe den Spalt stufenlos. Sie müssen also nicht schon zu Beginn des Rüstens wissen, welchen fixen Ring Sie in den Tisch einsetzen, sondern passen abschließend schnell und einfach den Spalt an. Einfacher geht es kaum.

Robuste, präzise und langlebige Bauweise.



Intelligenter Verbund für hervorragende Arbeit.

Der Maschinenständer ist eine stabile, starkwandige Verbundkonstruktion; eine Ständerkonstruktion, die in dieser Perfektion einzig von MARTIN umgesetzt wird. Im Markt tummeln sich viele Hersteller, die Ihren Ständern gern das Prädikat „Verbundständer“ verleihen. Bei genauerem Betrachten jedoch wird man schnell feststellen, dass wir bei MARTIN der einzige Hersteller von Standardmaschinen sind, der die beiden Werkstoffe Stahl und Beton in einem echten konstruktiven Verbund einsetzt. Die eine Komponente ist ohne die andere wertlos, erst der intelligente Verbund macht den erstklassigen Ständer. Der Kunde bekommt mit diesem Ständer eine perfekte Grundlage für hervorragende Arbeit.



Der einzigartige
Aufbau des MARTIN
Verbundständers führt
zu unvergleichbarer
Stabilität.

Moderne Steuerung für wirtschaftliche Effizienz.

Durch die konsequent anwenderunterstützende, moderne Steuerung der T27 lassen sich die vielen mechanischen Leckerbissen dieser Maschine außergewöhnlich wirkungsvoll und wirtschaftlich effizient einsetzen. Jede T27 ist mit einer modernen, intuitiv bedienbaren Touchscreen-Steuerung ausgestattet. Selbsterklärende, farbige Symbole, verständliche Textmeldungen und die übersichtliche Menüstruktur unterstützen selbst unerfahrene Bediener und stellen erstklassige Arbeitsergebnisse sicher.

Bis zu sechs Achsen werden klar und übersichtlich dargestellt, und es können bis zu 1.000 Werkzeuge und 1.000 Programme gespeichert werden. Alle digitalen Maßanzeigen an der T27 zeigen immer das reale Maß des Werkzeugs in Bezug zum Tisch und den Anschlagbacken an. Sobald die Werkzeuge bzw. Programme einmal in der Steuerung gespeichert wurden, können diese immer wieder aufgerufen und somit verrechnet werden. Die Auswahl ist dank einer leistungsfähigen Suchfunktion sehr einfach.

Digitale Anzeige der Einlaufbackenposition.

Die digitale Anzeige gibt Ihnen die Möglichkeit, diese Einstellung schnell und sehr genau nach digitaler Anzeige vorzunehmen. Der entscheidende Vorteil liegt sicherlich darin, dass Sie auch die Position der elektronisch erfassten Fräsbackenposition in den Programmen ablegen können. Sie nutzen damit alle Vorteile der Steuerung, lediglich die Einstellung erledigen Sie weiterhin manuell per Handrad selbst.

10,4" Touchscreen-Steuerung
für T27 Fix und Flex | T2710





Kollisionserkennung

Wird im Rüstvorgang ein Werkzeug versehentlich auf Kollision gefahren, erkennt die mit stufenloser Drehzahlregelung ausgestattete Maschine diese drohende Kollision und warnt den Bediener. Das schafft höchste Sicherheit auch für unerfahrene Bediener.

Kollisionsvermeidung

Die Software der Maschine verhindert eine Kollision von Maschinenkomponenten (nicht Werkzeugen) in den Randbereichen der Verfahwege von Tischringen und Pinole. Das ist ein entscheidender Beitrag zum Werterhalt der Maschine.

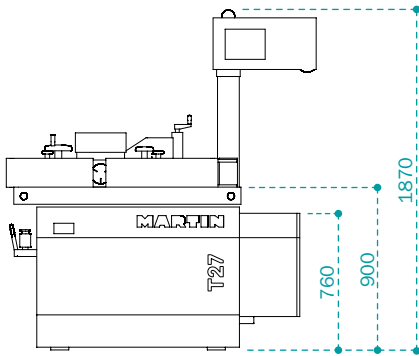
Mehr Komfort mit dem Vorschubsupport.

Der elektromotorisch positionierbare Vorschubsupport mit seiner intelligenten Einrastmechanik bietet eine echte Entlastung. Die Höhenstellung des Vorschubapparates lässt sich einfach per Steuerung festlegen und anfahren und kann auch in die Programme integriert werden. Die Tiefenstellung des Vorschubes lässt sich dank der kugelgelagerten Führung spielend leicht umsetzen. Falls der Vorschub gerade nicht benötigt wird, kann er einfach zur Seite weggeschwenkt werden – ohne die vorher gemachten Einstellungen zu verlieren.

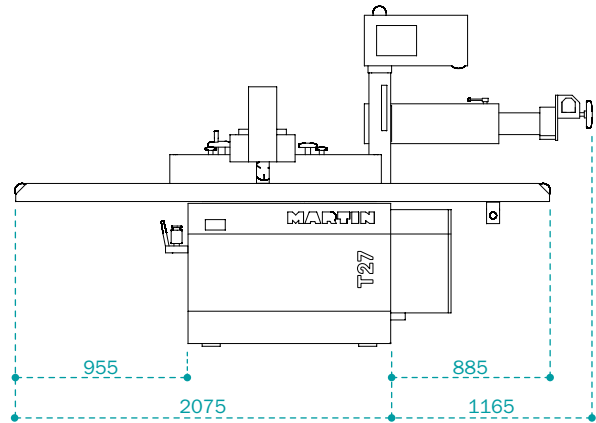
Vorschubsupport | T2715



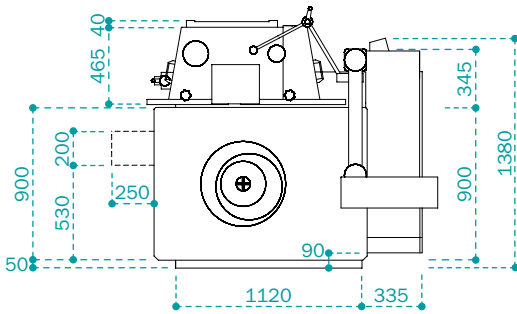
T27 Schwenkfräse



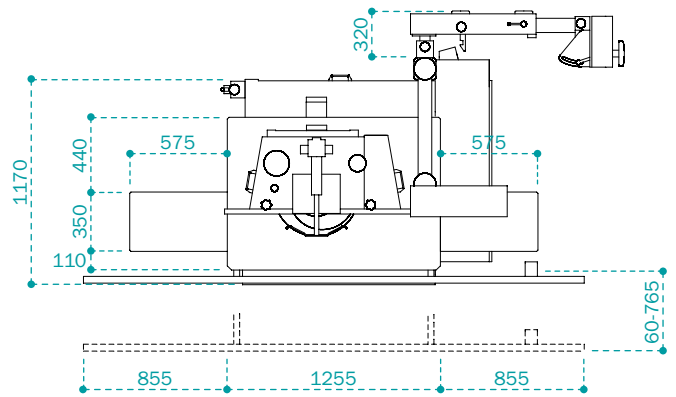
T27 | Seitenansicht



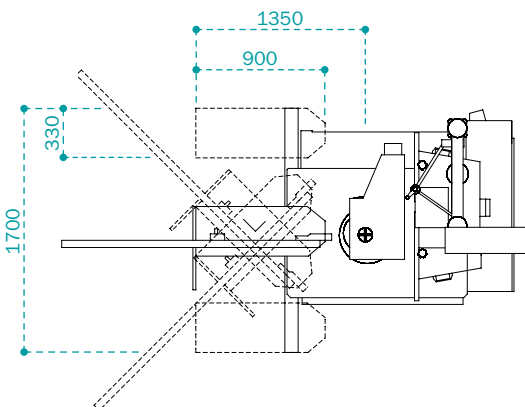
T27 mit Tischverlängerung | Seitenansicht



T27 | Draufsicht



T27 mit Tischverlängerung | Draufsicht



T27 mit T2780 | Draufsicht

Technische Daten

T12 Starrfräse

T27 Starr- und Schwenkfräse

Motorstärke optional	5,5 kW 7,5 kW 11,0 kW stufenlos: 7,5 kW 9,5 kW	5,0 kW 6,0 kW 7,5 kW 9,5 kW
Steuerung optional	5,7" Touchscreen –	5,7" Touchscreen 10,4" Touchscreen
Bedienpult	auf Augenhöhe, geneigt, 2-fach drehbar	auf Augenhöhe, geneigt, 2-fach drehbar
Spindelhub optional	150 mm –	150 mm 125 mm mit Motor 7,5 9,5 kW
Spindelschwenkung	– –	T27 Fix: – T27 Flex: ± 46,00°
Drehzahlen optional	3.000 4.500 6.000 8.000 10.000 U/min stfl. Drehzahlregelung 1.000 – 12.000 U/min	3.000 4.000 5.000 6.000 8.000 10.000 U/min stfl. Drehzahlregelung 1.000 – 12.000 U/min
Tischöffnung	255 205 161 106 74 mm	255 205 161 106 74 mm
Anzeigenauflösung	0,05 mm	0,05 mm 0,01°
Wiederholgenauigkeit	± 0,025 mm	± 0,025 mm ± 0,005°
Absauganschlüsse	2 x 120 mm	2 x 120 mm
Gewicht	ca. 950 – 1.200 kg	ca. 1.200 – 1.600 kg

Die Maschinen sind staubarm nach BGI 739-1, Anhang 1.

Alle Maßangaben in Millimeter. Hergestellt in Deutschland.

Maße und technische Daten unterliegen der technischen Neuerung und können sich ohne vorherige Ankündigung ändern. Abbildungen können vom Original abweichen. Die verbindlichen technischen Merkmale und Ausstattungen entnehmen Sie bitte der gültigen Preisliste.

Besuchen Sie uns:

Website



Facebook



YouTube



Broschüre



Kontaktieren Sie uns unter
+49 (0) 8332 911-0
sales@martin.info

MARTIN