

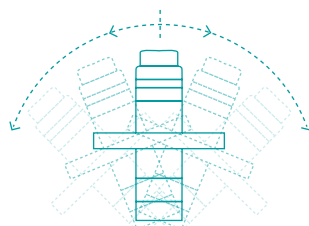
Soyez préparé pour l'avenir.

T27

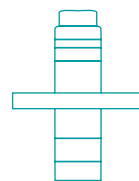
**MARTIN**



# T27



Toupie à arbre inclinable T27 Flex



Toupie à arbre fixe T27 Fix

## La flexibilité aujourd'hui et demain.

L'équipement d'une toupie à arbre inclinable est en règle générale un défi. Mais pas sur la T27 Flex et sa commande moderne à écran tactile : grâce au calcul d'outils intégré, vous pouvez armer même des fraisages complexes avec une broche inclinable en un tour de main. C'est la seule façon d'utiliser efficacement la grande plage d'inclinaison de  $2 \times 46^\circ$  : suivez vos penchants ! En outre, elle s'adapte précisément à des demandes personnalisées durant le fonctionnement.



### T27 Flex avec accessoires (plus d'informations dans le livre d'options)

T2704 | Réglage en continu de la vitesse de rotation 9,5 kW

T2710 | Commande à écran tactile de 10,4"

T2711 | Positionnement par moteur électrique de la joue d'entrée

T2712 | Positionnement par moteur électrique du guide

T2714 | Positionnement par moteur électrique de l'ouverture de table

T2715 | Positionnement par moteur électrique du support d'avance

T2731 | Rallonge de table des deux côtés avec support frontal extensible

T2740 | Protection Centrex

T2742 | Butée intégrale Aigner

T2745 | Support pivotant pour guide

T2770 | Système de changement rapide de mandrin de fraisage HSK 63 F

T2796 | Vitesse d'avance réglable de manière électronique



Commande intelligente à écran tactile

+

Soulagement grâce au support d'avance

+

Interface HSK rapide

+

Anneaux de table électriques

+

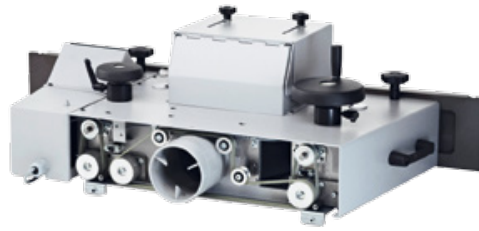
Entraînement puissant

+

**MARTIN**

**T27**

Technique de butée de fraisage | Standard



## Précision et répétabilité en série.

Le guide de deux côtés assure une précision optimale là où cela est nécessaire. Sur la version de base de la T27, le réglage s'effectue au moyen d'un volant, selon l'affichage numérique dans la commande. La version motorisée est entièrement pilotée par voie électronique. Si le guide doit être retiré de la table de la machine, par exemple pour un fraisage cintré, la dernière conception vous dispense de tout référencement fastidieux, grâce à des adaptations mécaniques précises et fiables.

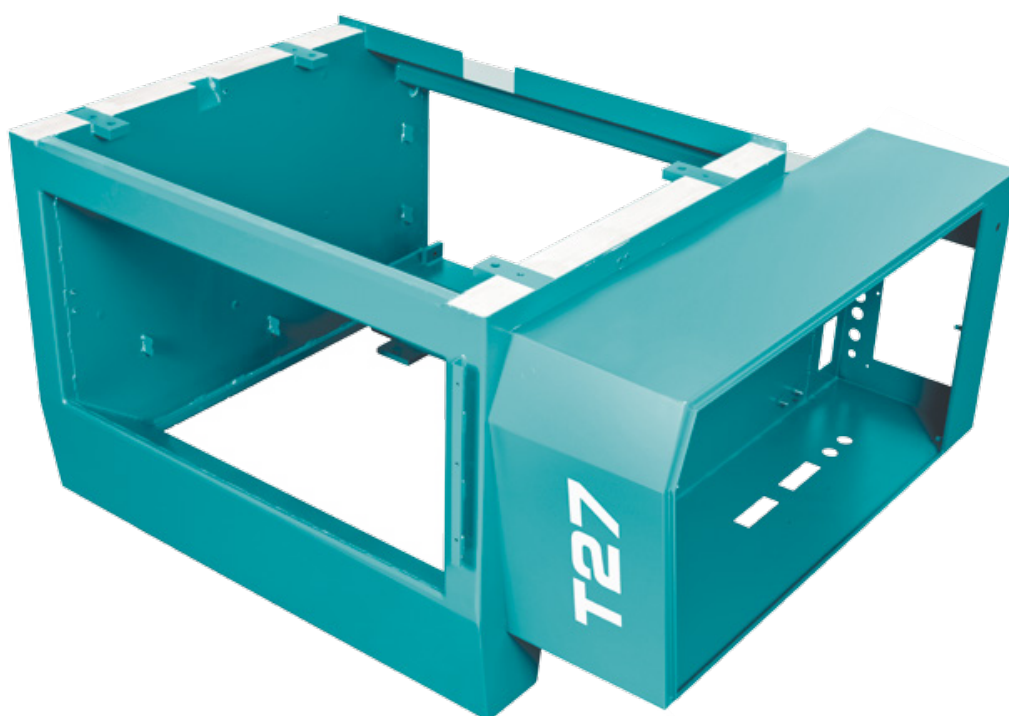


Ouverture de table à positionnement  
par moteur électrique | T2714

## Intervalles continus pour de parfaits résultats.

Les logements d'anneaux à réglage électrique représentent la solution idéale pour combler de la meilleure façon qui soit l'écart entre l'outil et la table. Ceux-ci sont entièrement intégrés à la commande et facilitent ainsi nettement le montage. Grâce à une entrée facile des valeurs, les anneaux excentriques ouvrent ou ferment l'écart en continu. Vous n'avez donc pas besoin de savoir dès le début de l'équipement quel anneau fixe installer dans la table, car vous adaptez l'écart rapidement et facilement. Difficile de faire plus simple.

# Conception robuste, précise et durable.



## Une association intelligente pour un travail d'exception.

Le bâti de la machine est une construction stable aux parois épaisses ; un bâti d'un niveau de perfection que seul MARTIN peut proposer. Nombre de fabricants sur le marché baptisent leurs socles « bâtis associés ». En y regardant de plus près, l'on s'aperçoit pourtant bien vite que MARTIN est le seul constructeur de machines-outils standard qui emploie à la fois l'acier et le béton pour une association réellement constructive. Chacun des composants n'est rien sans l'autre et seule leur association intelligente constitue un socle de première classe. Le client obtient, avec ce bâti, une base parfaite pour un travail d'exception.



Le montage unique  
en son genre du bâti  
associé de MARTIN  
entraîne une stabilité  
incomparable.

# Commande moderne pour une efficacité économique.

Grâce à la commande moderne et logique de la T27 qui assiste l'utilisateur, cette machine est un vrai régal sur le plan mécanique, par son efficacité et sa performance. Chaque T27 est dotée d'une commande moderne et intuitive et à écran tactile. Des symboles de couleur qui parlent d'eux-mêmes, des messages au texte clair et une structure de menu facilement compréhensible accompagnent les utilisateurs même non expérimentés et assurent des résultats de premier ordre.

Jusqu'à six axes y sont représentés de manière claire et cohérente et jusqu'à 1 000 outils et 1 000 programmes peuvent y être enregistrés. Tous les affichages de mesures numériques de la T27 indiquent toujours la mesure réelle de l'outil par rapport à la table et au guide.

Dès que les outils ou les programmes ont été enregistrés une première fois dans la commande, ceux-ci peuvent être réutilisés et recalculés à chaque fois. Grâce à une fonction de recherche efficace, le choix est très simple.

## Affichage numérique de la joue d'entrée.

L'affichage numérique vous donne la possibilité de procéder à ce réglage rapidement et de façon très précise selon l'affichage numérique. Le principal avantage est que vous pouvez également classer la position des fraisages saisis de manière électronique dans les programmes. Vous utilisez ainsi tous les avantages de la commande, seul le réglage se fait encore à la main au moyen d'un volant.

Commande à écran tactile 10,4"  
pour T27 Fix et Flex | T2710





## Détection de collision

Si un outil entre accidentellement en collision avec un autre élément de la machine avant l'étape de préparation, la machine équipée d'un réglage en continu de la vitesse de rotation reconnaît cette collision et en avertit l'utilisateur. Ceci garantit une sécurité maximale également pour l'utilisateur non expérimenté.

## Prévention des collisions

Le logiciel de la machine empêche les composants de la machine (pas les outils) d'entrer en collision aux abords des courses des anneaux de table et des douilles. Cela représente un avantage décisif en matière de conservation de la machine.



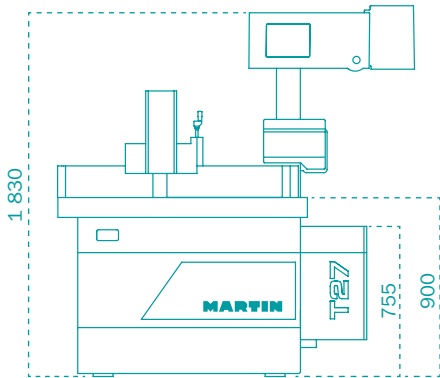
## Plus de confort avec le support d'avance.

Le support d'avance à positionnement par moteur électrique avec sa mécanique d'enclenchement intelligente offre un véritable soulagement. La position de l'entraîneur en hauteur se bloque et se déplace facilement via la commande et peut également être intégrée aux programmes. Régler la profondeur de l'avance est un jeu d'enfant grâce au guidage à roulement à billes. Et si l'avance n'est pas nécessaire pour un travail donné, il suffit de la basculer sur le côté, sans pour autant perdre les réglages précédents.

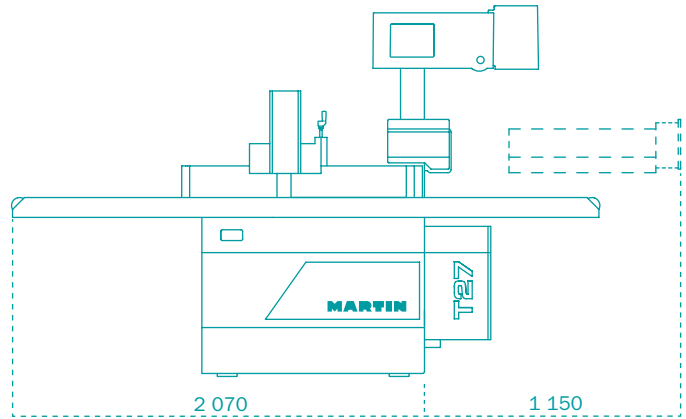
Support d'avance | T2715



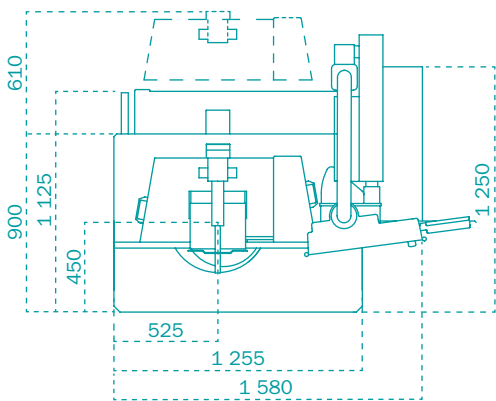
# T27



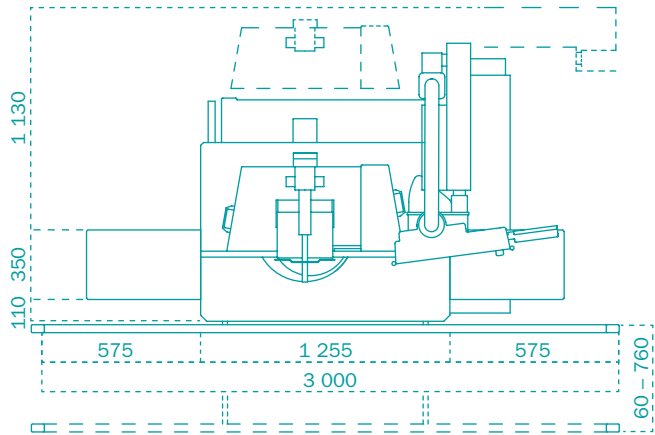
T27 | Vue de profil



T27 avec rallonge de table | Vue de profil



T27 | Vue du dessus



T27 avec rallonge de table | Vue du dessus

## Caractéristiques techniques T12

Toupie à arbre fixe

## T27

Toupie à arbre fixe et

Toupie à arbre inclinable

Puissance du moteur en option	5,5 kW 7,5 kW   11,0 kW   en continu: 7,5 kW   9,5 kW	5,0 kW   6,0 kW 7,5 kW   9,5 kW
Commande en option	Ecran tactile 5,7" –	Ecran tactile 5,7" Ecran tactile 10,4"
Pupitre de commande	à hauteur des yeux, incliné, doublement pivotant	à hauteur des yeux, incliné, doublement pivotant
Course de l'arbre en option	150 mm –	150 mm 125 mm avec moteur 7,5   9,5 kW
Inclinaison de la broche	– –	T27 Fix : – T27 Flex : ± 46,00°
Vitesses de rotation en option	3 000   4 500   6 000   8 000   10 000 tr/min Réglage en continu de la vitesse de rotation de 1 000 à 12 000 tr/min	3 000   4 000   5 000   6 000   8 000   10 000 tr/min Réglage en continu de la vitesse de rotation de 1 000 à 12 000 tr/min
Ouverture de table	255   205   161   106   74 mm	255   205   161   106   74 mm
Résolution de l'affichage	0,05 mm	0,05 mm   0,01°
Précision de la reproductibilité	± 0,025 mm	± 0,025 mm   ± 0,005°
Raccords d'aspiration	2 x 120 mm	2 x 120 mm
Poids	env. 950 à 1 200 kg	env. 1 200 à 1 600 kg

Les machines dégagent de faibles quantités de poussières, conformément à la norme BGI 739-1, annexe 1. Toutes les dimensions sont données en millimètres. Fabriqué en Allemagne.

Les dimensions et les caractéristiques techniques sont soumises à l'innovation technique et ne peuvent pas être modifiées sans notification préalable. Les illustrations affichées sur le site peuvent varier du modèle d'origine. Pour les caractéristiques techniques et les équipements obligatoires, consultez la liste de prix en vigueur.

**Consultez notre :**

Site Internet



page Facebook



chaîne YouTube



Brochure



Contactez-nous au  
+49 (0) 8332 911 - 0  
[sales@martin.info](mailto:sales@martin.info)

**MARTIN**