

Kiedy wszystko ma przebiegać gładko.

T45

**MARTIN**





# T45

## Siła kryje się w spokoju.

T45 jest strugarką-grubiarką, która gwarantuje szybkie i perfekcyjne efekty strugania przy zachowaniu minimalnego poziomu hałasu. Łatwy w obsłudze sterownik przesuwa stół precyzyjnie przy pomocy czterech solidnych wrzecion, które zamontowane są w podstawie zespolonej o grubości 12 cm. Nie ma problemu z grubością wióra do 12 mm oraz wykonywaniem bardzo precyzyjnych prac o grubości resztkowej do 2,8 mm.

To sprawia, że T45 oferuje idealne warunki dla nowoczesnej produkcji. Maszyna zapewnia czysto wystrugane powierzchnie, jest szybka i łatwa w obsłudze i charakteryzuje się idealnym stosunkiem ceny do oferowanej jakości.



**T45 z akcesoriami** (więcej informacji w katalogu opcji)

T4501 | Moc silnika 7,5 kW

T4520 | Stół grubiarki wyposażony w walce ślizgowe

T4521 | Przedłużenie stołu grubiarki 450 mm, składane

T4530 | Automatycznie zasilanie środkiem ślizgowym



Elektroniczny sterownik

+

Ciężka, absorbująca drgania podstawa zespolona

+

Cztery solidne wrzecziona nożne

+

**Sterownik, który pozwala zaoszczędzić czas.**

Seryjny, klarowny i przejrzyste zbudowany sterownik w maszynie T45 przyspiesza obsługę maszyny.

Elektronika oferuje miejsce programowe do zapisania 99 wymiarów strugania, pod programem „0” można zapisać dowolnie wybieralny wymiar krokowy.

## Wymiana noży w kilka sekund przy użyciu TERSA.

Dzięki pełnostalowemu wałowi TERSA z połączonymi kształtowo gniazdami nożowymi można perfekcyjnie strugać wszystkie powierzchnie – a sama wymiana noży trwa zaledwie sekundy. Noże odwracane TERSA dostępne są w czterech różnych jakościach, co oznacza, że do każdego zadania znajdzie się perfekcyjny nóż. Poza tym standardowy wał Z4 może pracować po zastosowaniu dwóch ślepych noży w funkcji wału nożowego Z2.

## Xplane – przyszłość nadeszła.

Nowy 3-rzędowy wał nożowy do strugarki firmy MARTIN zaskakuje już na obrotach jałowych niezwykle spokojną pracą. To wrażenie potęguje się po przystąpieniu wału do pracy, która jest nad wyraz cicha. Nawet wióry o największej grubości wymagają zaskakująco niskiej mocy silnika – to następna korzyść. Jednak naprawdę fascynująca jest jakość powierzchni, którą można uzyskać przy użyciu rozwiązania Xplane, nawet w przypadku trudnego w obróbce drewna.

Wał nożowy Xplane | T4506/3



MARTIN • MAY • 1954

# T45 Contour

## Profilowanie i struganie na całej szerokości.

Strugarka-grubiarka staje się profilarką. T45 Contour oferuje wyjątkowe na świecie rozwiązania dla bezpiecznego strugania i profilowania powierzchni w przejściu. Dostępne w handlu, zazębione tyłem noże można szybko i łatwo wkładać do rowków dla noży profilowych. Noże wkłada się promieniowo, a seryjny wzorec w decydujący sposób redukuje nakład pracy związany z uzbrajaniem. Dzięki temu można szybko, łatwo i powtarzalnie profilować do szerokości 630 mm oraz głębokości 25 mm. T45 Contour otwiera zupełnie nowe perspektywy dla nowych produktów i możliwości.

Wypełnienia otrzymują w przejściu w szybki i łatwy sposób odpowiednie profile, w jednym procesie roboczym można również „strugać” żłobkowane deski tarasowe. W skrócie: Bardzo duże rozszerzenie palety ofertowej dla firm!

**T45 Contour<sup>25</sup> z akcesoriami** (więcej informacji w katalogu opcji)

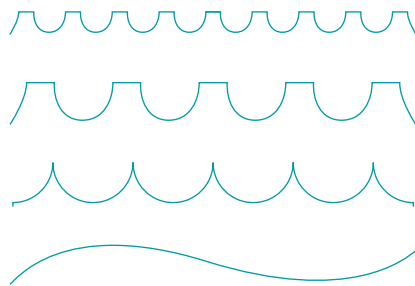
T4503 | Moc silnika 11 kW

T4511 | Płynne regulowany posuw 2-12 m/min

T4522 | Przedłużenie stołu 1200 mm

T4541 | Drugi grzebień prowadnicy





### **Pełna elastyczność.**

Zazwyczaj strugarka-grubiarka może przede wszystkim robić jedno – strugać obrabiane elementy na grubość.

T45 Contour, którą oferuje firma MARTIN, to pierwsza maszyna, która oprócz strugania na grubość może również profilować całą powierzchnię. To oznacza, że tą maszyną można bardzo szybko i łatwo produkować profilowane siedziska, żłobkowane deski tarasowe, okrągłe pręty i wiele innych produktów. Niesamowite wzbogacenie palety ofertowej!



Profilowanie na pełnej szerokości do głębokości 25 mm

Stabilne, przesuwne przedłużenie stołu



**Tak łatwo można pokazać swój profil.**

T45 Contour otwiera zupełnie nowe perspektywy dla nowych produktów i możliwości. Oprócz klasycznego strugania na grubość można np. profilować kompletne, lite powierzchnie ławek. Również wypełnienia lub deski tarasowe przygotowuje się w przejściu, w szybki i prosty sposób zapewniając im odpowiednie profile. Wszędzie tam, gdzie muszą być produkowane szerokie profile w przejściu, model T45 Contour jest najlepszym wyborem.



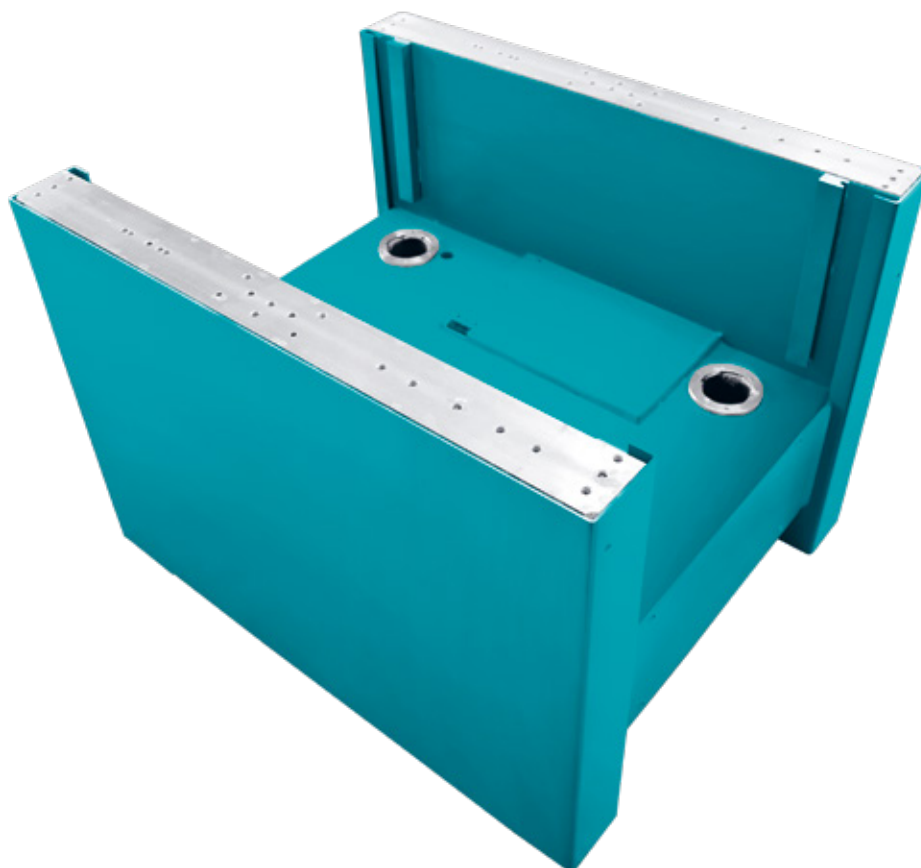


## Cienka deska – Wystrugana, niewiercona.

Jako jedyny producent na świecie, firma MARTIN oferuje możliwość zestrugania drewna oraz tworzyw sztucznych do grubości reszkowej rzędu 1,5 mm. Szczególne wrażenie robi brak wgłębień na wejściu i wyjściu. Ta opcja powinna znaleźć swoich zwolenników przede wszystkim tam, gdzie do wykonania są precyzyjne prace w drewnie. Do tej grupy oprócz takich specjalistów, jak osoby budujące instrumenty lub modele, coraz częściej zaliczają się również zupełnie normalni stolarze.



# Wytrzymała, solidna i trwała konstrukcja.



## Wytrzymała i stabilna, podstawa zespolona.

Korpus maszyny T45 jest stabilną, zespoloną konstrukcją grubościenną, której perfekcyjne wykonanie może zapewnić wyłącznie firma MARTIN. Otto Martin wynalazł tę zgłoszoną do zarejestrowania jako wzór użytkowy konstrukcję jeszcze w latach 20-tych XX wieku. Dzisiaj, po ponad 95 latach stałych usprawnień, ta prosta, a jednocześnie dobra zasada budowy podstaw, jest nadal stosowana w firmie MARTIN. Dzięki inteligentnemu połączeniu stali i betonu powstaje wysokiej jakości podstawa, która nie ma sobie równych pod względem stabilności, absorbowania drgań oraz wytrzymałości na skręcanie. Występujące w każdej strugarce drgania absorbowane są o wiele bardziej efektywnie niż w przypadku podstaw żeliwnych lub nawet konstrukcji stalowych. Ta podstawa jest perfekcyjną bazą dla perfekcyjnej pracy!



Wyjątkowa  
konstrukcja zespolonej  
podstawy MARTIN zapewnia  
nieporównywalną  
stabilność.



# Specjalne wyposażenie do obróbki tworzyw sztucznych.

Próżnia i więcej dla perfekcyjnego strugania tworzyw sztucznych.

Firma MARTIN oferuje szeroką paletę akcesoriów również do obróbki tworzyw sztucznych. Oprócz stołu próżniowego, który doskonale sprawdza się przede wszystkim przy obróbce cienkich i bardzo cienkich materiałów, dostępna jest również np. ochrona przed ładunkami elektrostatycznymi czy też specjalne wzory geometryczne wałów nożowych. Prosimy o kontakt w sprawie konkretnego zastosowania, z pewnością zaoferujemy perfekcyjne rozwiązanie.

Stół próżniowy oferuje dzięki swojej szlifowanej powierzchni oraz dwóm komórkom próżniowym idealne warunki dla strugania bez bicia cienkich i bardzo cienkich materiałów. Zlokalizowana w obszarze wału nożowego próżnia zapobiega podrywaniu elementów w stronę wału nożowego i jednocześnie umożliwia uzyskiwanie grubości resztkowych rzędu 1,5 mm. Idealnym rozwiązaniem jest połączenie stołu próżniowego z naszą dmuchawą próżniową oraz płynnym posuwem. To stwarza idealne warunki dla braku bicia i bardzo czystych powierzchni.



T45 ze stołem próżniowym i dmuchawą próżniową T4552 i T4560

# Sprytnie wykombinowane.

T45 i T54: Dwóch indywidualistów –  
perfekcyjna para.

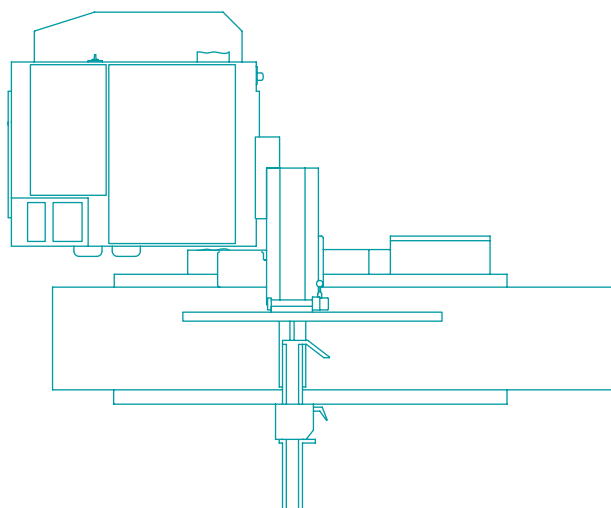
Wyrówniarka T54 i strugarka-grubiarka T45 to dwóch specjalistów, którzy razem tworzą perfekcyjną parę. Każda z obu maszyn zaprojektowana jest bez żadnych kompromisów do swoich zadań i zapewnia optymalne wyniki pracy. Aktualnie potrzebna do pracy maszyna jest dostępna natychmiast i bez czasochłonnych przebrojeń, a dzięki zwartej budowie obie maszyny nie potrzebują dużo więcej miejsca niż zwykła maszyna kombinowana.

W przeciwieństwie do maszyny kombinowanej obie maszyny mogą również bez jakichkolwiek ograniczeń pracować jednocześnie. Odsysanie we wszystkich maszynach T45, w zależności od warunków produkcyjnych, można podłączać po prawej lub lewej stronie, co gwarantuje płynne przemieszczanie materiału.

Ten duet stwarza wyjątkowe możliwości, które daleko przekraczają dotychczas znane kombinacje. Do obu maszyn dostępna jest bogata paleta akcesoriów i elementów wyposażenia. Nie ma więc najmniejszego problemu z idealnym dopasowaniem maszyn do danych wymagań.



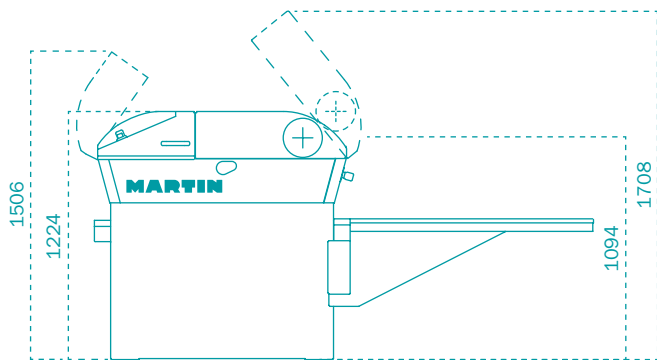




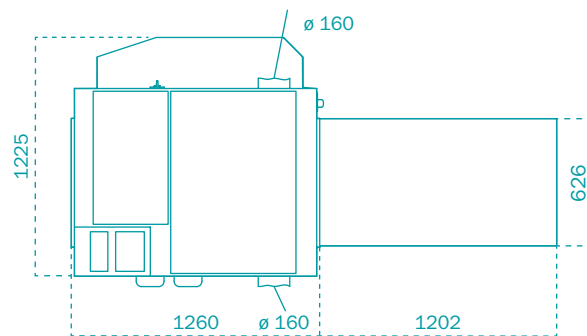
Kombinowane zestawienie T45 i T54 | Widok z góry



## Strugarka-grubiarka T45

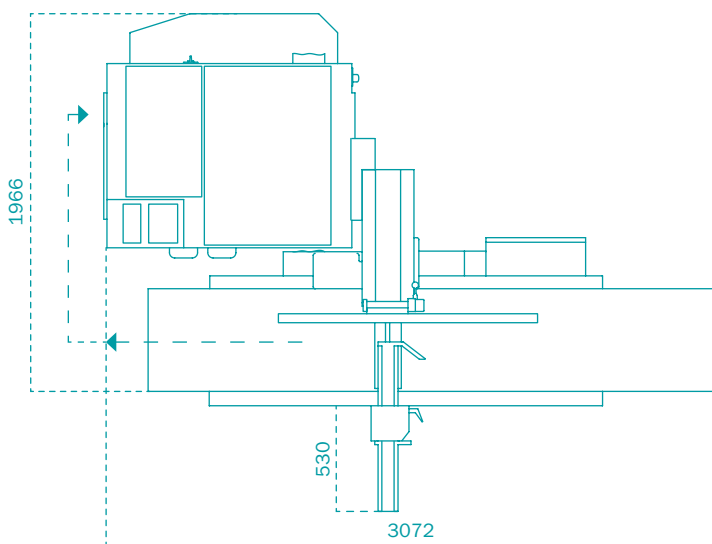


T45 | Widok z boku



T45 | Widok z góry

## Połączone T45 i T54



Kombinowane zestawienie T45 i T54 | Widok z góry



## Parametry techniczne

### T54

### T45

### T45 Contour<sup>15</sup>

### T45 Contour<sup>25</sup>

Moc silnika opcjonalnie	5,5 kW –	5,5 kW 7,5 kW   11,0 kW	7,5 kW 11,0 kW	7,5 kW 11,0 kW
Liczba obrotów wału nożowego opcjonalnie	5000 obr/min 6000 obr/min	5000 obr/min 6000 obr/min	5000 obr/min 6000 obr/min	5000 obr/min 6000 obr/min
Wał nożowy opcjonalnie	TERSA Z2 Xplane	TERSA Z4 Xplane	TERSA Z4 plus 2 rowki do noży profilowych	TERSA Z4 plus 2 rowki do noży profilowych
Średnica wału nożowego	125 mm	125 mm	125 mm	125 mm
Wysokość strugania	–	2,8–300 mm	2,8–300 mm	2,8–300 mm
Szerokość strugania	500 mm	630 mm	630 mm	630 mm
Grubość wióra	maks. 8 mm	maks. 12 mm	maks. 12 mm	maks. 5 mm
Sterownik	bez	Sterowanie 1-osiowe	Sterowanie 1-osiowe	Sterowanie 1-osiowe
Mechanizm posuwu opcjonalnie	– –	6   12 m/min płynnie	6   12 m/min płynnie	6   12 m/min płynnie
Głębokość profilu	–	–	maks. 15,5 mm	maks. 25 mm
Przyłącze do odciągu	160 mm	160 mm	160 mm	160 mm
Masa	ok. 1200 kg	ok. 1 350 – 1 500 kg	ok. 1 350 – 1 500 kg	ok. 1 350 – 1 500 kg

Maszyny są niepyłące zgodnie z BGI 739-1, Załącznik 1.

Wszystkie wymiary w mm. Wyprodukowane w Niemczech.

Wymiary i parametry techniczne podlegają technicznym modyfikacjom i mogą ulec zmianie bez wcześniejszego powiadomienia. Produkty pokazane na ilustracjach mogą odbiegać od produktów oryginalnych. Wiążące cechy techniczne i możliwości wyposażenia podane są w obowiązującym cenniku.

**Odwiedź nas:**

Strona internetowa



Facebook



YouTube



Broszura



Kontakt z nami

+49 (0) 8332 911 - 0

[sales@martin.info](mailto:sales@martin.info)

**MARTIN**