

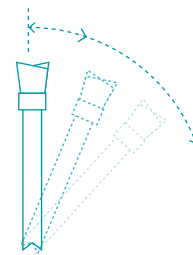
Iniziate a vivere il futuro.

T60A

MARTIN



T60A



Lama orientabile
da un lato

Vi piacciono le cose buone e facili?
Allora vi piacerà molto questa
macchina.

La T60A è l'introduzione ideale al mondo delle segatrici MARTIN. Svolge il suo lavoro esattamente nel modo che potete aspettarvi da MARTIN: con precisione e affidabilità. Resterete entusiasti dallo scorrimento silenzioso della lama, della conduzione precisa del telaio a squadrare o dell'eccellente manovrabilità del fermo parallelo. La struttura compatta assicura una grande efficienza anche in spazi ristretti.

Non scendete a compromessi: scegliete fin dall'inizio la qualità MARTIN.



T60A con accessori (ulteriori informazioni nel libretto delle opzioni)

T60A01 | Lunghezza telaio a squadrare 1,9 m

T60A12 | Indicazione digitale della larghezza di taglio

T60A13 | Regolazione della larghezza di taglio mediante volantino

T60A18 | Pacchetto altezza di taglio



Design di qualità superiore

Come in tutte le squadratrici MARTIN, i principali componenti meccanici quali il telaio a squadrare, il fermo longitudinale e il fermo parallelo sono realizzati in materiali pregiati e quindi destinati a durare a lungo.

Con molti dettagli fino alla sega perfetta.



Regolazione mediante volantino | T60A13

Posizionamento del fermo parallelo mediante volantino.

La regolazione opzionale mediante volantino consente di manovrare comodamente il righello della T60A dalla posizione di comando, senza bisogno di ricorrere ai comandi elettronici. Il display digitale integrato di facile lettura consente una regolazione precisa al decimo di millimetro; il righello è bloccato o rilasciato anch'esso dalla posizione di comando.



Regolazione di precisione e lente d'ingrandimento | Standard

Regolazione di precisione come irrinunciabile caratteristica di qualità.

Spesso si rende necessario modificare la misura del taglio di una piccolezza, il che è praticamente impossibile senza una regolazione di precisione. Tanto meglio, dunque, che in una T60A i due elementi di fermo del fermo longitudinale siano provvisti sia di regolazione di precisione che di lente d'ingrandimento. Il fermo longitudinale si caratterizza anche per la scorrevolezza delle slitte di fermo. I due corsei di fermo scorrono su cuscinetti radenti lineari di qualità in polimero ad alte prestazioni resistente all'usura e possono essere utilizzati per l'intera lunghezza della squadra guida.



Indicazione elettronica della larghezza di taglio | T60A12

Indicazione elettronica della larghezza di taglio.

L'indicazione digitale per il fermo parallelo che si sposta insieme al fermo parallelo facilita sensibilmente una regolazione accurata del fermo. I tagli ripetuti sono esattamente riproducibili grazie alla risoluzione del display di 0,1 mm e alla regolazione di precisione di serie. Il cambio di visualizzazione del dispositivo di regolazione lineare (verticale / piano) avviene mediante un pulsante, mentre il sistema di misurazione funziona senza contatto ed è dunque antiusura.

Regolare le lunghezze di taglio velocemente e con estrema precisione.



Fermo longitudinale a 2 punti | T60A40

Collaudato fermo longitudinale a 2 punti.

Come opzione è possibile dotare la T60A del collaudato fermo longitudinale a 2 punti di MARTIN, pertanto è possibile collocare il pezzo su due punti. Solo così è comunque possibile tagliare esattamente ad angolo le sezioni leggermente convesse. Grazie alla scala ben leggibile mediante lente d'ingrandimento integrata e alla regolazione di precisione di serie per l'elemento di fermo interno, è possibile regolare lunghezze di taglio da 190 a 2.020 mm rapidamente e con estrema precisione. Il serraggio rapido consente di cambiare rapidamente da una misura all'altra dell'elemento di fermo che scorre su cuscinetti a sfere e di tagliare fino a 3.310 mm di lunghezza con il fermo estensibile.

Fermo longitudinale digitale con appoggio continuo.

A scelta è anche possibile dotare la T60A del pesante fermo longitudinale ribaltabile con appoggio continuo. Questa versione è più pesante rispetto all'esecuzione standard. Come in un appoggio a 2 punti, l'elemento di fermo interno può essere regolato esattamente con la regolazione di precisione e la lente di ingrandimento a scala. Il serraggio rapido dell'elemento di fermo consente di cambiare rapidamente la misura da 205 a 2.020 mm, mentre con il fermo estraibile si possono regolare lunghezze fino a 3.310 mm.



Fermo longitudinale digitale con appoggio continuo | T60A43



La struttura esclusiva del supporto composito MARTIN consente una stabilità incomparabile.

Corsa senza gioco su tutta la lunghezza.

Costantemente ottimizzata, la guida forzata in acciaio MARTIN viene utilizzata dal 1959 come guida del telaio a squadrare nelle nostre squadratrici. Il vantaggio del sistema consiste nell'assenza di gioco legata al principio e nel costante scorrimento dolce del tavolo. Il fatto che le superfici di scorrimento temprate vengono mantenute umide d'olio impedisce che la polvere e lo sporco possano incrostarsi sulle piste, mentre il movimento del tavolo assicura una costante auto-pulizia. Un labbro del tavolo avvitato consente di "riparare" i danni causati dalle lame di grandi dimensioni. Il tavolo può essere fermato ogni 20 mm, in modo da bloccarlo esattamente nella posizione che risulti più utile in un determinato momento. Sia che si tratti di lavori da eseguire con calibri di taglio o che vi si riponga sopra il materiale, il tavolo resta sempre collocato nel punto in cui è necessario.



A close-up photograph of a parallel stop mechanism on a teal-colored machine. The mechanism consists of a white plastic housing with a black handle and a metal rod. The rod is mounted on a teal frame. The background shows the machine's surface and a yellow emergency stop button.

Fermo parallelo | Standard

Tecnologia di qualità sin dall'inizio.

La struttura del fermo parallelo rinuncia intenzionalmente ad una semplice guida a barre tonde. Il fermo è invece guidato su quattro cuscinetti a sfere a gola profonda robusti, precisi e di qualità, mentre il righello scorre liberamente sul tavolo senza supporto. Se si desidera suddividere pannelli di grandi dimensioni, è possibile togliere il fermo dal carrello con un rapido gesto.

Sostegno da agganciare.

Il secondo piano di appoggio opzionale fornisce un sostegno nel senso letterale del termine. Agganciato semplicemente al telaio a squadrare, semplifica in modo decisivo il taglio di pannelli di grandi dimensioni. I pezzi vengono sostenuti saldamente dal piano di appoggio di 600 mm di lunghezza e possono essere così tagliati alla perfezione.



Funzionamento ridotto all'essenziale.

La T60A completa la linea di seghe MARTIN verso il minimalismo. Pur essendo ridotto al minimo, il funzionamento della macchina offre tutto ciò che è proprio di una macchina compatta di alta gamma MARTIN. L'altezza e l'angolo di taglio sono regolati mediante motore elettrico con la pressione di un pulsante, l'angolo di taglio viene visualizzato in digitale.

Una struttura mirata della macchina, abbinata ad una tecnica di comando ridotta all'essenziale, fanno della T60A un partner eccellente per chi cerca un accesso a prezzo contenuto alla categoria superiore della segatura. Un equilibrio ideale di potenza e prezzo è la promessa di ogni T60A.

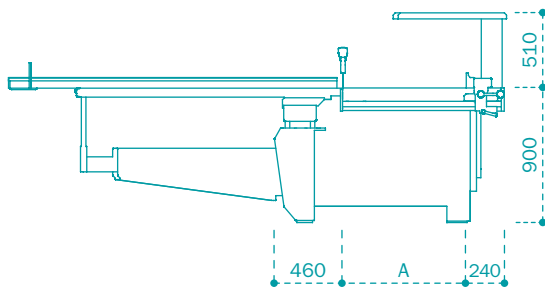
Per tutti coloro a cui piace un po' più alto.

Il pacchetto altezza di taglio per la T60A aumenta l'altezza di taglio massima della macchina da 87 a 130 mm. Invece di 4,0 kW, qui il motore fornisce la bellezza di 5,5 kW di potenza e la lama può funzionare a 3 velocità. Un accessorio utile per tutti coloro che realizzano anche tagli in legno massiccio e pertanto hanno bisogno di altezze di taglio maggiori.

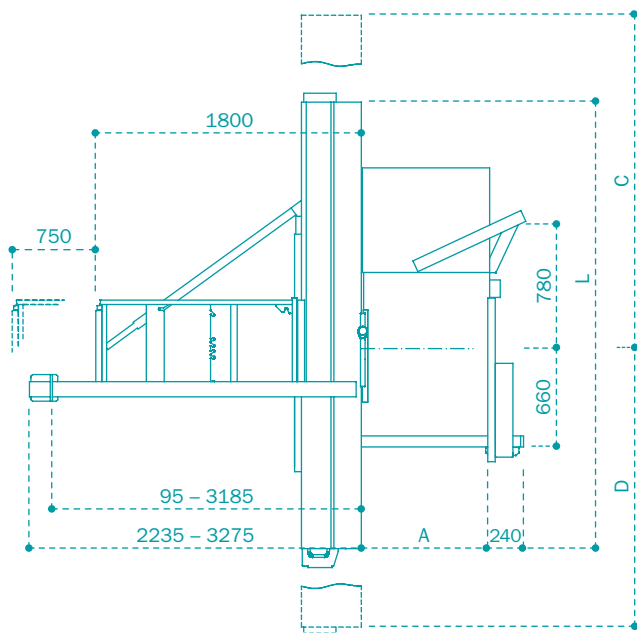
Pacchetto altezza di taglio | T60A18



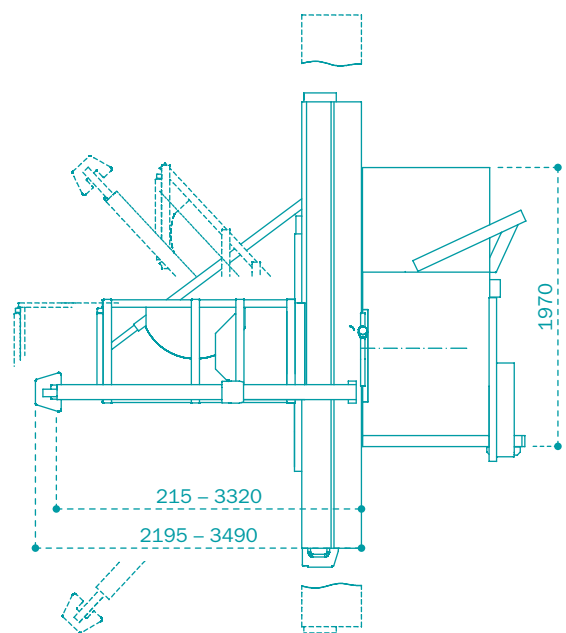
T60A



T60A | Vista laterale



T60A | Vista dall'alto



T60A | Vista dall'alto

A Larghezza di taglio

850
1.350

L Lunghezza telaio a squadrare

1.900
3.000
3.300
3.700

Taglio squadrato

1.900 x 1.900
3.000 x 3.000
3.300 x 3.300
3.275 x 3.700

C | D Raggio di spostamento

2.500 | 2.400
3.600 | 3.500
3.900 | 3.800
4.300 | 4.200

Dati tecnici

T60A

T60C

T65

Potenza del motore opzionale	4,0 kW 5,5 kW 7,5 kW	5,5 kW 7,5 kW 11,0 kW	5,5 kW 7,5 kW 11,0 kW
Altezza di taglio	87,5 mm opzionale 130 mm	130 mm	204 mm
Rotazione lama	46°	46°	46°
Diametro della lama	315 mm opzionale 400 mm	400 mm	550 mm
Numero di giri opzionale	5.000 giri/min 4.000 4.800 6.000 giri/min	4.000 4.800 6.000 giri/min –	2.800 4.000 5.000 giri/min –
Sostituzione lama principale	ProLock	ProLock	ProLock
Spessore di taglio	max. 6 mm utensili speciali fino a 15,3 mm (0°)	max. 6 mm utensili speciali fino a 15,3 mm (0°)	max. 6 mm utensili speciali fino a 20,0 mm (0°)
Larghezza di taglio (A) opzionale	850 mm 1.350 mm	1.350 mm 850 mm	850 mm 1.100 1.350 1.600 mm
Lunghezza telaio a squadrare opzionale	3,0 m 1,9 3,3 3,7 m	3,0 m 1,9 3,3 3,7 m	3,0 m 1,9 3,3 3,7 4,3 5,1 m
Comando	–	Comando con schermo da 3,5"	Schermo tattile da 5,7"
Risoluzione di visualizzazione	0,1°	0,1 mm 0,1°	0,1 mm 0,1°
Quadro di comando	nel supporto	all'altezza degli occhi	all'altezza degli occhi, inclinato, a doppia rotazione
Angolo/altezza di taglio	elettrico mediante pulsante (corsa lenta o rapida) con indicazione digitale dell'angolo di inclinazione	comandato	comandato
Larghezza di taglio	manuale, secondo scala con regolazione di precisione	mediante volantino con indicazione digitale della misura	manuale, secondo scala con regolazione di precisione in opzione mediante volantino con indicazione digitale della misura, comandato
Collegamento aspirazione	120 mm sul supporto 60 mm sulla calotta di protezione del cuneo divisore	120 mm sul supporto 100 mm sulla calotta di protezione	120 mm sul supporto 100 mm sulla calotta di protezione
Peso	circa 1.300 – 1.450 kg	circa 1.350 – 1.500 kg	circa 1.600 – 2.100 kg

Le macchine sono a bassa produzione di polvere secondo BGI 739-1, allegato 1.

Tutte le dimensioni sono espresse in millimetri. Fabbricata in Germania.

Le misure e i dati tecnici sono soggetti a innovazioni tecniche e possono cambiare senza preavviso.

Le illustrazioni possono differire dall'originale. Si prega di consultare le caratteristiche tecniche e

l'equipaggiamento nel listino prezzi in vigore.



Visitateci:

Sito web



Facebook



Instagram



YouTube



Opuscolo



Contattateci:

+49 (0) 8332 911 - 0
sales@martin.info

MARTIN