

Ein starkes Stück.

T65

**MARTIN**



# T65



## Die perfekte Kombination von Tradition und Innovation in der Premium-Kompaktklasse.

Mit der T65 hat MARTIN die Premium-Kompaktklasse neu definiert. Denn die T65 kombiniert traditionelle Bedienung mit modernster elektronischer Unterstützung. So bietet sie Ihnen eine schnelle, präzise und damit rationelle Bedienung. Die bewährte 5,7" Touchscreen-Steuerung sitzt auf Augenhöhe und unterstützt Sie situationsgerecht und übersichtlich bei all Ihren Bedienungen und Arbeitsgängen. Harmonisch fügen sich robuste Mechanik und durchdachte Steuerungstechnik zu einem größeren Ganzen. Denn nicht nur bei der Technik, auch bei der Bedienung setzt MARTIN Standards.



**T65 mit Zubehör** (mehr Informationen im Optionen-Buch)

T6509/2 | Schnittbreite 1.100 mm

T6531 | Ausziehbare Auflage Quertisch

T6523 | Elektrisch verstellbares Vorritzaggregat (3-Achsen)

T6589 | Handrad zur Einstellung der Schnittbreite



Robuster, präziser  
Längenanschlag

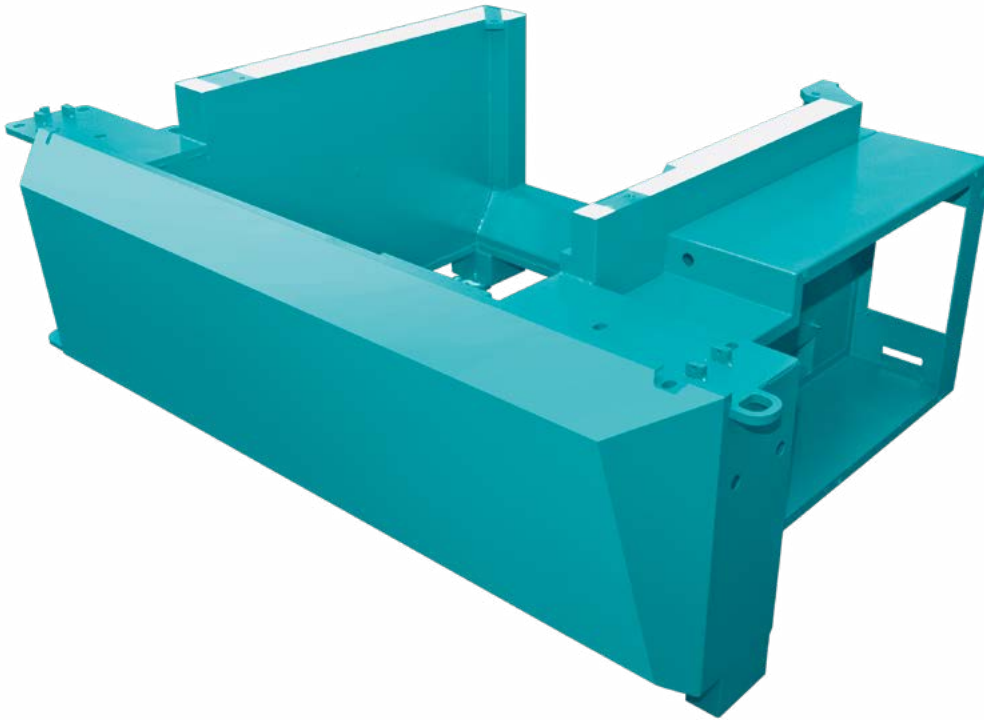
Hochwertiger, präziser  
Parallelanschlag

Handradverstellung des  
Parallelanschlags

#### **Fernsteuerung von Hand**

Mit der optionalen Handradverstellung steuern Sie das Kreissägelineal der T65 komfortabel von der Bedienposition aus – ganz ohne elektronische Steuerung.

# Robuste, solide und langlebige Bauweise.



## Die Basis Ihres Erfolgs.

Der Maschinenständer der T65 ist eine stabile, starkwandige Verbundkonstruktion, wie sie in dieser Art und Perfektion einzig von MARTIN umgesetzt wird. Bereits in den 1920er Jahren erfand Otto Martin diese damals schon zum Gebrauchsmuster angemeldete Bauweise. Heute, nach 95 Jahren ständiger Verbesserung, wird bei MARTIN nach wie vor dieses einfache wie gute Prinzip des Ständerbaus verwendet. Durch die intelligente Kombination der beiden Werkstoffe Stahl und Beton entsteht ein hochwertiger Qualitätsständer, der an Standfestigkeit, Dämpfungsfähigkeit und Verwindungssteifigkeit seinesgleichen sucht. Die an jeder Säge auftretenden Schwingungen werden um ein Vielfaches effektiver als etwa bei Gussständern oder gar Schweißkonstruktionen absorbiert. Dieser Ständer ist die perfekte Basis für Ihre perfekte Arbeit!



Der einzigartige  
Aufbau des MARTIN  
Verbundständers führt  
zu unvergleichbarer  
Stabilität.



# Vorsprung dank innovativer Bedienerführung.

Die Premium-Kompaktmaschine T65 unterstützt Sie mit ihrer modernen 5,7" (145mm) Touchscreen-Steuerung auf höchstem Leistungsniveau. Diese moderne Form der Maschinenbedienung, die sich schon tausendfach in der Praxis bewährt hat, sichert nicht nur den einfachen Umgang mit der Maschine, sondern unterstützt Sie auch beim Berechnen der Werkstückmaße und Einstellen der Anschläge. Damit sparen Sie Rüstzeiten und das Arbeiten wird um ein Vielfaches komfortabler. Die Bedienoberfläche wurde in intensiver Zusammenarbeit von Industriegrafikern, Anwendern und MARTIN entwickelt. Die Bedienlogik orientiert sich an den Bedürfnissen des Praktikers, die Symbolik ist eingängig und damit intuitiv zu erlernen. Ausgangspunkt der Maschinenbedienung ist immer die sogenannte Home-Seite der Steuerung. Hier erhalten Sie einen schnellen Überblick über alle wichtigen Einstellungen wie Schnitthöhe und -winkel sowie die aktuellen Positionswerte der unterschiedlichen Anschläge. Um der Steuerung einen neuen Wert für eine

bestimmte Achse vorzugeben, tippen Sie einfach in das jeweilige Zahlenfeld. Sofort wechselt der Bildschirm in den Eingabemodus, der Ihnen die Möglichkeit gibt, die Zahlenwerte schnell neu zu bestimmen. Hier werden Ihnen über dem Ziffernblock nicht nur die minimal und maximal zulässigen Eingabewerte angezeigt, sondern automatisch auch die letzten fünf Eingabewerte zur Direktwahl angeboten. Bei Bedarf kann der integrierte Taschenrechner genutzt werden. Durch verschiedene Kurzwahl-Icons auf der Home-Seite ist zusätzlich ein schnelles Ablesen und Beeinflussen wichtiger Einstellungen und Parameter möglich. So behalten Sie immer den Überblick und die Kontrolle über die aktuell eingestellten Maschinenwerte. Für die exakte Berechnung Ihrer Schnitte und einen raschen Werkzeugwechsel können im Werkzeugmenü bis zu 50 Sägeblätter gespeichert werden. Ein einmal gespeichertes Werkzeug ist sofort einsatzbereit und vollständig in die Steuerung integriert.

## **Optimale Bedienerführung durch intensive Entwicklung.**

Die Bedienlogik orientiert sich an den Bedürfnissen des Praktikers, die Symbolik ist eingängig und damit intuitiv zu erlernen.

5,7" Touchscreen-Steuerung | Standard







ScribeMaster | T6522

## Vorritzen – einfach gemacht.

Bereits das 2-Achs-System zeichnet sich durch einen beeindruckenden Bedienkomfort aus. Dank seiner intelligenten Integration in die Steuerung stellt das System seine links/rechts Lage vollautomatisch passend zur rechten Schnittflanke des jeweils verwendeten Hauptsägeblattes ein. Lediglich die Ritzbreite muss justiert werden. Mit dem ScribeMaster T6522 kombiniert, erfolgt auch diese Einstellung deutlich komfortabler. Mit eingesetzten Vorritzsägeblättern können Sie Hauptsägeblätter bis  $\varnothing$  500 mm nutzen. Das 3-Achs-System bietet Ihnen dank vollständiger Einbindung in die Steuerung ungeahnten Komfort. Ist das Aggregat einmal referenziert, stellt sich das System vollautomatisch ein.



Sägeblatt rechts schwenkbar

## Kraftvoller Schnitt bis 204 mm Höhe.

Die große Schnitthöhe von 204 mm und der Schwenkbereich von 0 bis 46° bieten Ihnen Freiräume auch für anspruchsvolle Bearbeitungen. Durch das ProLock System erfolgt der Austausch von Haupt- und Vorritzsägeblatt schnell und einfach.





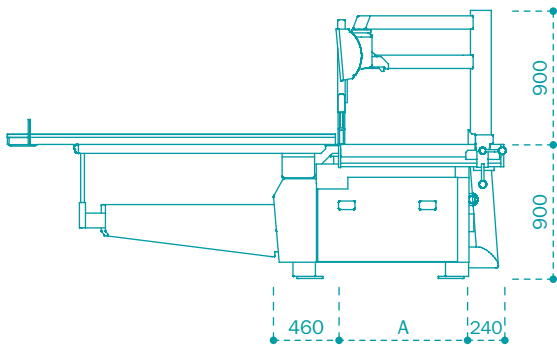
Besäümtisch | Standard



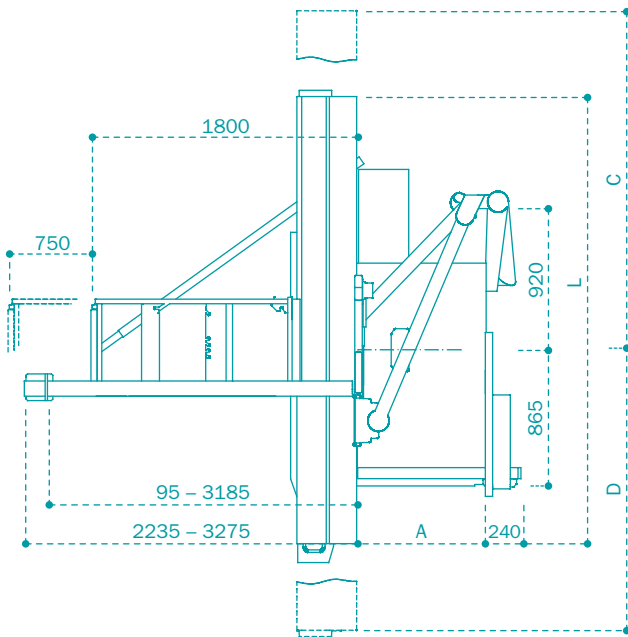
## Spielfrei seit 1959.

Die MARTIN Stahlzwangsführung wird seit 1959 als Besäümtischführung unserer Formatkreissägen eingesetzt. Der Vorteil des Systems ist die prinzipbedingte Spielfreiheit und der dauerhaft satt-seidige Lauf des Tisches. Durch ölfleuchte Läuflächen wird verhindert, dass sich Staub und Dreck auf den Laufbahnen festsetzen können, die Bewegung des Tisches sorgt für eine ständige Selbstreinigung. Die geschraubte Tischlippe macht es möglich, die Beschädigungen durch große, verlaufende Sägeblätter „ungeschehen“ zu machen. Die Arretierung des Tisches ist alle 20 mm möglich.

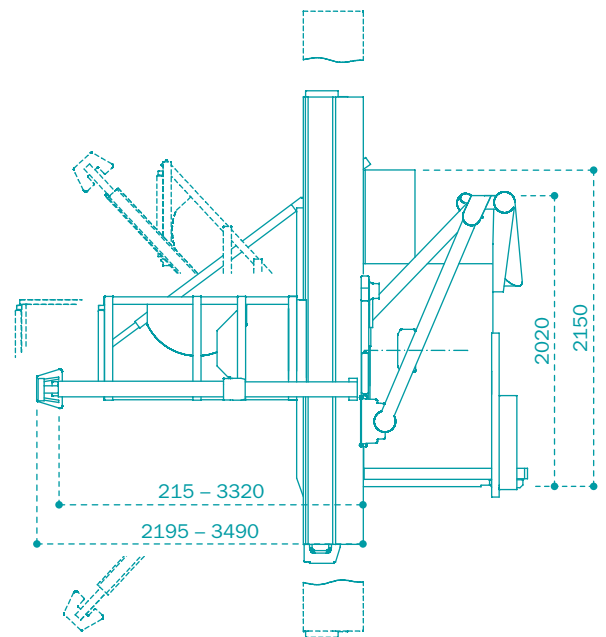
## T65



T65 | Seitenansicht



T65 | Draufsicht



T65 | Draufsicht

**A** Schnittbreite

850  
1.100  
1.350  
1.600

**L** Besäumtschlänge

1.900  
3.000  
3.300  
3.700  
4.300

Formatschnitt

1.900 x 1.900  
3.000 x 3.000  
3.300 x 3.300  
3.310 x 3.700  
3.310 x 3.700

**C | D** Verfahrbereich

2.500 | 2.400  
3.600 | 3.500  
3.900 | 3.800  
4.300 | 4.200  
4.900 | 4.800

Technische Daten	T60A	T60C	T65
Motorstärke optional	4,0 kW 5,5 kW   7,5 kW	5,5 kW 7,5 kW   11,0 kW	5,5 kW 7,5 kW   11,0 kW
Schnitthöhe	87,5 mm   optional 130 mm	130 mm	204 mm
Sägeblatt-Schwenkung	46°	46°	46°
Sägeblattdurchmesser	315 mm   optional 400 mm	400 mm	550 mm
Drehzahl optional	5.000 U/min 4.000   4.800   6.000 U/min	4.000   4.800   6.000 U/min –	2.800   4.000   5.000 U/min –
Hauptsägeblattwechsel	ProLock	ProLock	ProLock
Schnittstärke	max. 6 mm   Sonderwerkzeuge bis 15,3 mm (0°)	max. 6 mm   Sonderwerkzeuge bis 15,3 mm (0°)	max. 6 mm   Sonderwerkzeuge bis 20,0 mm (0°)
Schnittbreite (A) optional	850 mm 1.350 mm	1.350 mm 850 mm	850 mm 1.100   1.350   1.600 mm
Besäümtischlänge optional	3,0 m 1,9   3,3   3,7 m	3,0 m 1,9   3,3   3,7 m	3,0 m 1,9   3,3   3,7   4,3   5,1 m
Steuerung	–	3,5" Bildschirmsteuerung	5,7" Touchscreen
Anzeigenauflösung	0,1°	0,1 mm   0,1°	0,1 mm   0,1°
Bedienpult	im Ständer	auf Augenhöhe	auf Augenhöhe, geneigt, 2-fach drehbar
Schnittwinkel /-höhe	elektrisch per Drucktaster (Eil- und Schleichfahrt), inkl. digitaler Anzeige des Schwenkwinkels	gesteuert	gesteuert
Schnittbreite	händisch, nach Skala mit Feineinstellung	per Handrad inkl. digitaler Maßanzeige	händisch, nach Skala mit Feineinstellung   optional per Handrad inkl. digitaler Maßanzeige gesteuert
Absauganschluss	120 mm am Ständer   60 mm an Spaltkeilschutzhaube	120 mm am Ständer   100 mm an Schutzhaube	120 mm am Ständer   100 mm an Schutzhaube
Gewicht	ca. 1.300 – 1.450 kg	ca. 1.350 – 1.500 kg	ca. 1.600 – 2.100 kg

Die Maschinen sind staubarm nach BGI 739-1, Anhang 1.

Alle Maßangaben in Millimeter. Hergestellt in Deutschland.

Maße und technische Daten unterliegen der technischen Neuerung und können sich ohne vorherige Ankündigung ändern. Abbildungen können vom Original abweichen. Die verbindlichen technischen Merkmale und Ausstattungen entnehmen Sie bitte der gültigen Preisliste.



**Besuchen Sie uns:**

Website



Facebook



Instagram



YouTube



Broschüre



Kontaktieren Sie uns unter  
+49 (0) 8332 911-0  
[sales@martin.info](mailto:sales@martin.info)

**MARTIN**