

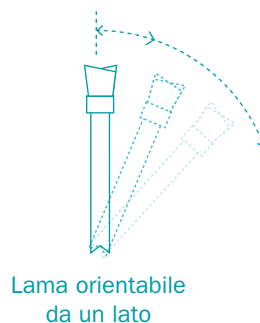
Cresciuta per voi di pari passo
con i nostri orizzonti.

T70

MARTIN



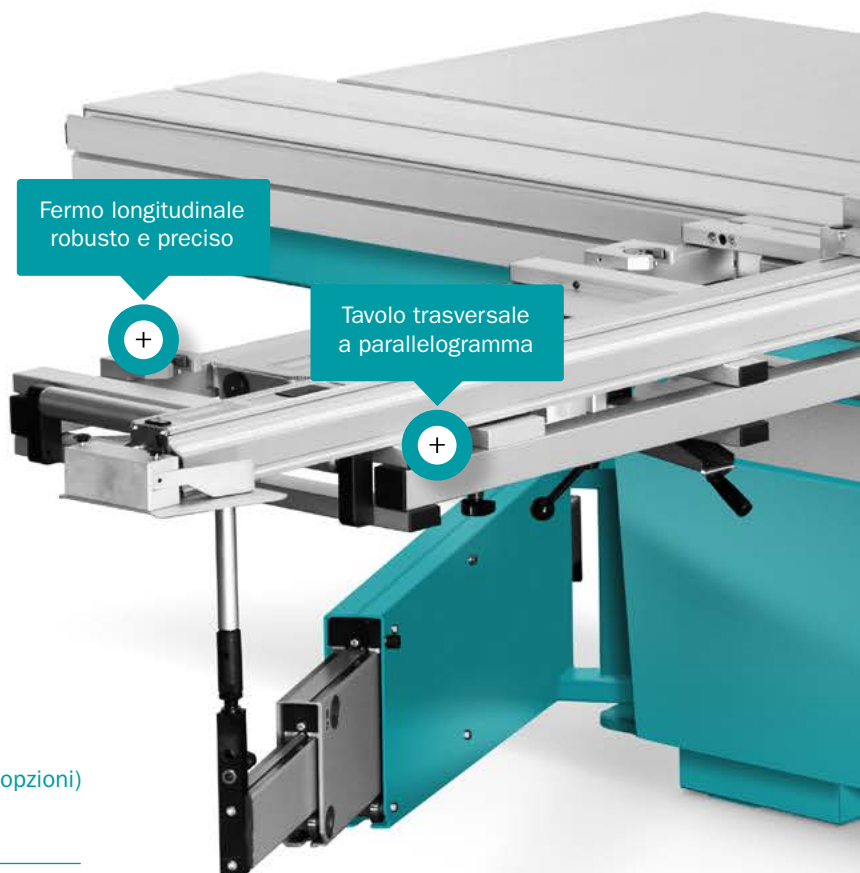
T70



Un classico che ci ha aperto nuovi orizzonti.
E adesso li apre anche a voi.

Come ogni macchina MARTIN, la T70 è costruita internamente ed esternamente per solide prestazioni. Il robusto meccanismo si coniuga perfettamente con una facilità d'uso unica garantita dal ben congegnato comando tramite schermo tattile da 10,4".

Poiché non è solo nella tecnologia che stabiliamo standard, bensì anche nell'uso: l'operatore riceve un aiuto contestuale durante tutti gli azionamenti e le fasi di lavoro, su richiesta anche con una completa personalizzazione.



T70 con accessori (ulteriori informazioni nel libretto delle opzioni)

T7009/2 | Larghezza di taglio 1.350 mm

T7023 | Gruppo incisore a regolazione elettrica (3 assi)

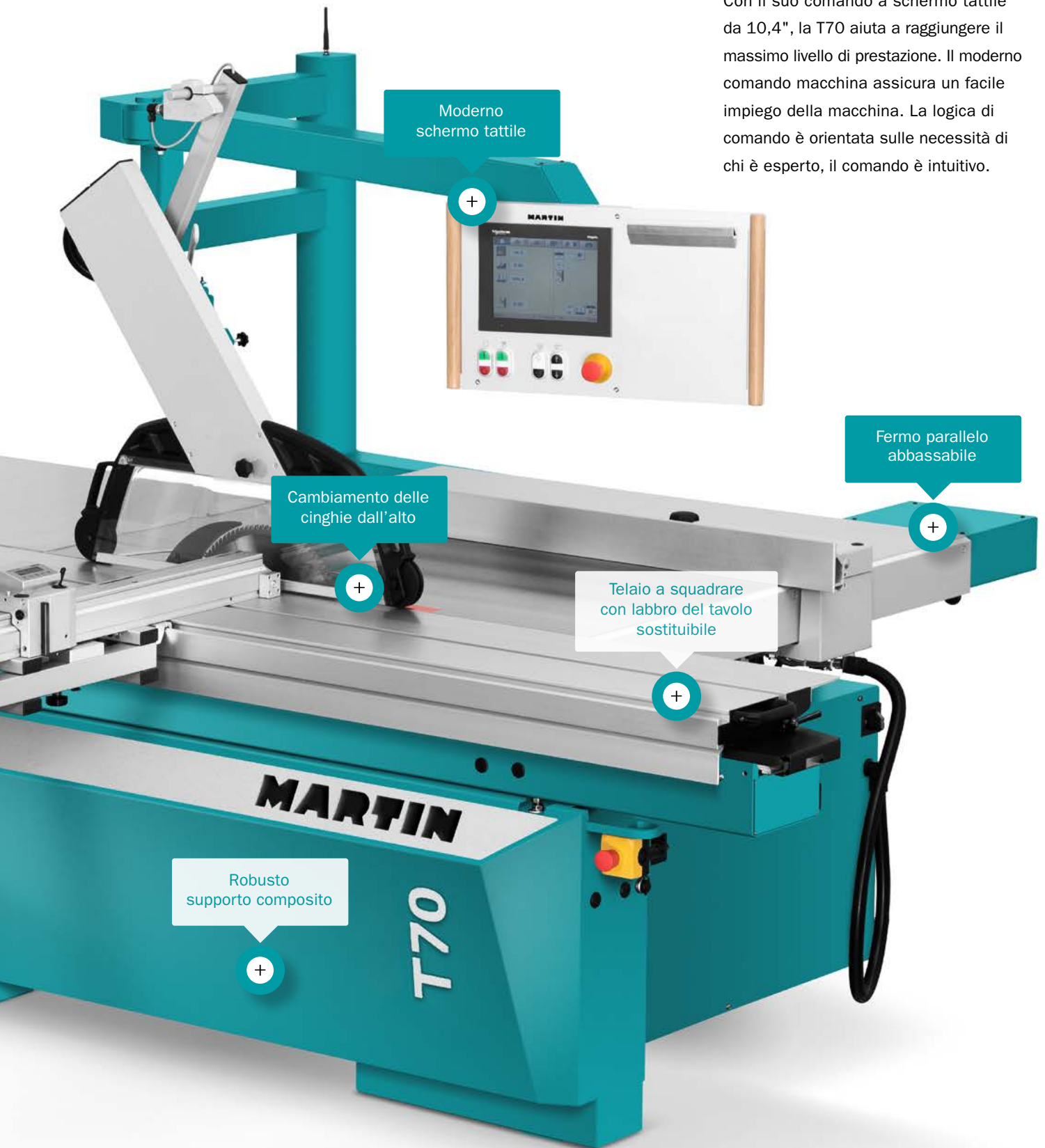
T7050 | Sistema di taglio angolare RadioCompens

T7073 | Indicazione della linea di taglio laser

T7076 | Regolazione continua del numero di giri per la lama principale

Moderno comando con schermo tattile, risparmio di tempo durante il lavoro.

Con il suo comando a schermo tattile da 10,4", la T70 aiuta a raggiungere il massimo livello di prestazione. Il moderno comando macchina assicura un facile impiego della macchina. La logica di comando è orientata sulle necessità di chi è esperto, il comando è intuitivo.



Moderno schermo tattile

+

Cambiamento delle cinghie dall'alto

+

Telaio a squadrare con labbro del tavolo sostituibile

+

Fermo parallelo abbassabile

+

Robusto supporto composito

+

MARTIN

T70

Rapido, preciso, versatile. Il fermo parallelo.



Guida del fermo parallelo | Standard

La T70 è dotata di serie di un fermo parallelo comandato che fornisce un aiuto efficace grazie al posizionamento veloce e preciso della larghezza di taglio. Il comando intuitivo mediante schermo tattile riduce gli errori di misura e contribuisce in modo determinante a risultati di taglio perfetti. Il fermo scorre su quattro cuscinetti a sfere a gola profonda robusti e di qualità. Con uno scorrimento sempre dolce, questo tipo di



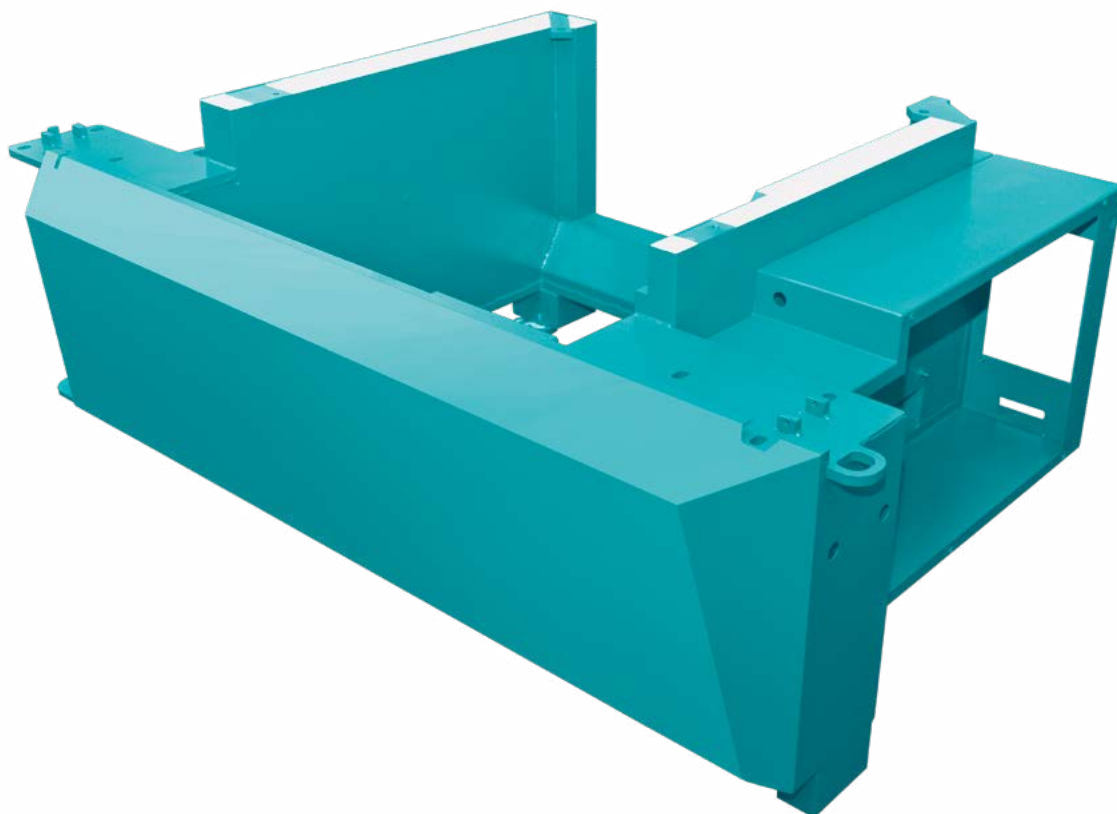
Fermo parallelo abbassabile pneumaticamente | T7074

costruzione assicura massima solidità e dunque precisione dell'angolatura. Il robusto righello scorre liberamente sul tavolo senza sostegno e non è dunque soggetto allo sporco e ai trucioli presenti sul tavolo. Per poter spostare facilmente e velocemente il fermo anche senza comando, basta premere un pulsante sul fermo e spostarlo agevolmente nella posizione desiderata.



Fermo parallelo | Standard

Struttura robusta, solida e durevole.



La struttura
esclusiva del supporto
composito MARTIN
consente una stabilità
incomparabile.

La base del vostro successo.

Il basamento della T70 è una struttura composta stabile e dalle pareti spesse, di tipo e perfezione offerti solo da MARTIN. L'invenzione di questo sistema costruttivo da parte di Otto Martin risale agli anni '20, e già allora era registrato come modello di utilità. Oggi, dopo 90 anni di costante miglioramento, per la costruzione dei supporti MARTIN continua ad utilizzare questo principio semplice e buono. Con l'intelligente combinazione dei due materiali, acciaio e calcestruzzo, nasce un supporto di grande qualità che non ha rivali in fatto di resistenza, capacità di smorzamento e resistenza alla torsione. Le oscillazioni tipiche di qualsiasi segatrice vengono assorbite molto più efficacemente rispetto a quanto avviene con i supporti di ghisa, per non parlare delle strutture saldate. Questo supporto è la base perfetta per un lavoro perfetto!

[Supporto composito | Standard](#)

D'ora in poi, tagliate senza strappi.

Un incisore consente di tagliare senza strappi pannelli di materiale stratificato. Per la T70 sono disponibili due esecuzioni diverse. Entrambi i gruppi vengono accesi, spenti e posizionati elettricamente. Il sollevamento e l'abbassamento in sé avvengono ad aria, con una velocità ineguagliabile. Il sistema a 2 assi regola in modo completamente automatico la propria posizione sinistra/destra adattandola al fianco di taglio destro della lama principale di volta in volta utilizzata. L'altezza d'incisione viene stabilita elettronicamente. Entrambe le posizioni sono sempre memorizzate in riferimento alla lama. La larghezza di incisione, ossia la posizione rispetto al fianco sinistro della lama principale, si regola a macchina ferma come in tutti i sistemi classici.



Gruppo incisore a 2 assi | T7020



Grande comodità, massima precisione.

Il sistema a 3 assi MARTIN offre la massima comodità e precisione grazie alla completa e brevettata integrazione nel comando. Il sistema viene azzerato una sola volta. Poi si regola con tutti e tre gli assi in modo completamente automatico sulla nuova lama principale, ad esempio dopo una sostituzione della lama principale. I tre assi (altezza d'incisione, posizione d'incisione e larghezza d'incisione) si posizionano senza ulteriori azioni e sono sorvegliati elettronicamente. Ciò offre il vantaggio decisivo che tutte le regolazioni dell'incisore rilevanti per la qualità del taglio sono direttamente correlate alla rispettiva lama principale e possono essere sempre effettuate in modo automatico, rapido e preciso. Nessuna necessità di eseguire tagli di prova che richiedono tempo.



Gruppo incisore a 3 assi | T7023

Facile e veloce dall'alto.

In tutte le macchine T70 il numero di giri si cambia comodamente attraverso un'apertura nel banco macchina. Una regolazione ancora più esatta del numero di giri si ottiene con la regolazione continua del numero di giri opzionale. Premendo un tasto si adatta il numero di giri perfettamente e senza sforzo. Il sistema ProLock consente di sostituire velocemente e con facilità la lama principale e la lama incisore.

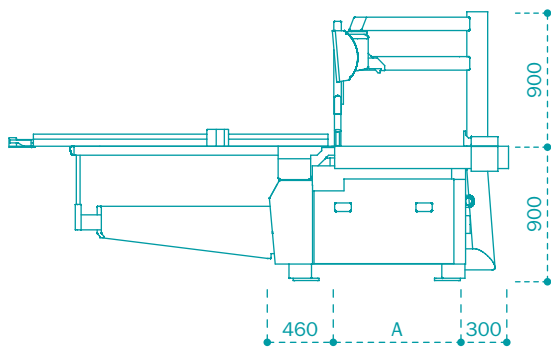


Lama rotabile da un lato

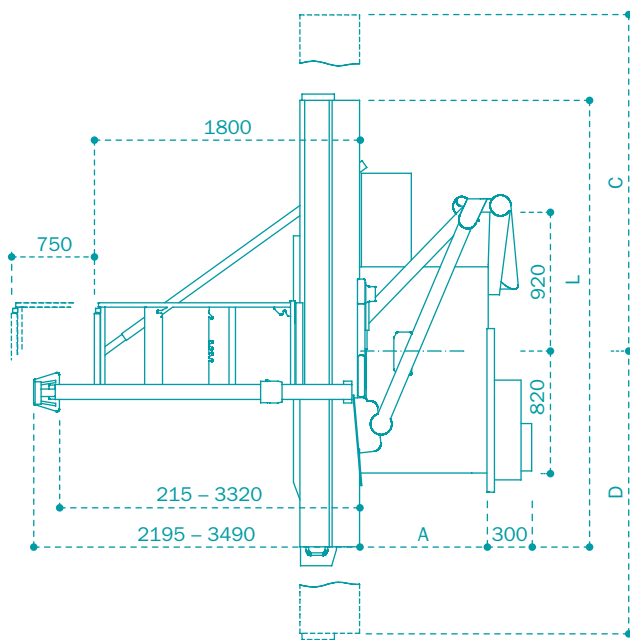
Potente e precisa fino a 204 mm di altezza.

La grande altezza di taglio di 204 mm e l'area di rotazione da 0° a 46° offrono spazio anche per lavorazioni esigenti. Grazie alle potenze del motore disponibili, fino a 11 kW, la forza non viene mai meno neppure nelle lavorazioni più esigenti.

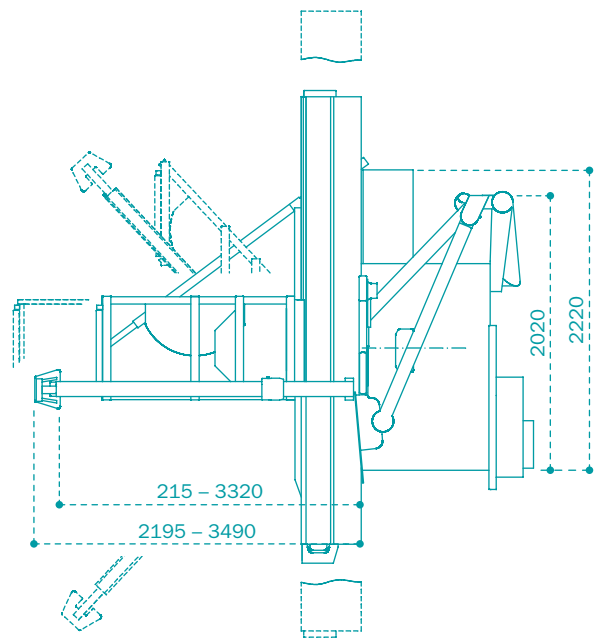
T70



T70 | Vista laterale



T70 | Vista dall'alto



T70 | Vista dall'alto

A Larghezza di taglio

850
1.100
1.350
1.600

L Lunghezza telaio a squadrare

1.900
3.000
3.300
3.700
4.300

Taglio squadrato

1.900 x 1.900
3.000 x 3.000
3.300 x 3.300
3.310 x 3.700
3.310 x 3.700

C | D Raggio di spostamento

2.500 | 2.400
3.600 | 3.500
3.900 | 3.800
4.300 | 4.200
4.900 | 4.800

Dati tecnici

T65

T70

T75 Prex

Potenza del motore opzionale	5,5 kW 7,5 kW 11,0 kW	5,5 kW 7,5 kW 11,0 kW	7,5 kW 9,5 kW 11,0 kW
Altezza di taglio	204 mm	204 mm	204 mm +45°: 134 mm - 45°: 125 mm
Rotazione lama	46°	46°	± 46°
Diametro della lama	550 mm	550 mm	550 mm
Numero di giri opzionale	2.800 4.000 5.000 giri/min –	2.800 4.000 5.000 giri/min –	3.800 giri/min 2.000 – 6.000 giri/min in continuo
Sostituzione lama principale	ProLock	ProLock	ProLock
Spessore di taglio	max. 6 mm utensili speciali fino a 20,0 mm (0°)	max. 6 mm utensili speciali fino a 20,0 mm (0°)	max. 6 mm
Larghezza di taglio opzionale	850 mm 1.100 1.350 1.600 mm	850 mm 1.100 1.350 1.600 mm	850 mm 1.100 1.350 1.600 mm
Lunghezza telaio a squadrare opzionale	3,0 m 1,9 3,3 3,7 4,3 5,1 m	3,0 m 1,9 3,3 3,7 4,3 5,1 m	3,0 m 1,9 3,3 3,7 4,3 5,1 m
Comando	Schermo tattile da 5,7"	Schermo tattile da 10,4"	Schermo tattile da 10,4"
Risoluzione di visualizzazione	0,1 mm 0,1°	0,1 mm 0,01°	0,1 mm 0,01°
Quadro di comando	all'altezza degli occhi, inclinato, a doppia rotazione	all'altezza degli occhi, inclinato, a doppia rotazione	all'altezza degli occhi, inclinato, a doppia rotazione
Angolo/altezza di taglio	comandato	comandato	comandato
Larghezza di taglio	manuale, secondo scala con regolazione di precisione in opzione mediante volantino con indicazione digitale della misura, comandato	comandato	manuale, secondo scala con regolazione di precisione in opzione comandato
Collegamento aspirazione	120 mm sul supporto 100 mm sulla calotta di protezione	120 mm sul supporto 100 mm sulla calotta di protezione	120 mm sul supporto 100 mm sulla calotta di protezione
Peso	circa 1.600 – 2.100 kg	circa 1.600 – 2.100 kg	circa 1.600 – 2.100 kg

Le macchine sono a bassa produzione di polvere secondo BGI 739-1, allegato 1.

Tutte le dimensioni sono espresse in millimetri. Fabbricata in Germania.

Le misure e i dati tecnici sono soggetti a innovazioni tecniche e possono cambiare senza preavviso.

Le illustrazioni possono differire dall'originale. Si prega di consultare le caratteristiche tecniche e

l'equipaggiamento nel listino prezzi in vigore.



Visitateci:

Sito web



Facebook



Instagram



YouTube



Opuscolo



Contattateci:

+49 (0) 8332 911 - 0
sales@martin.info

MARTIN