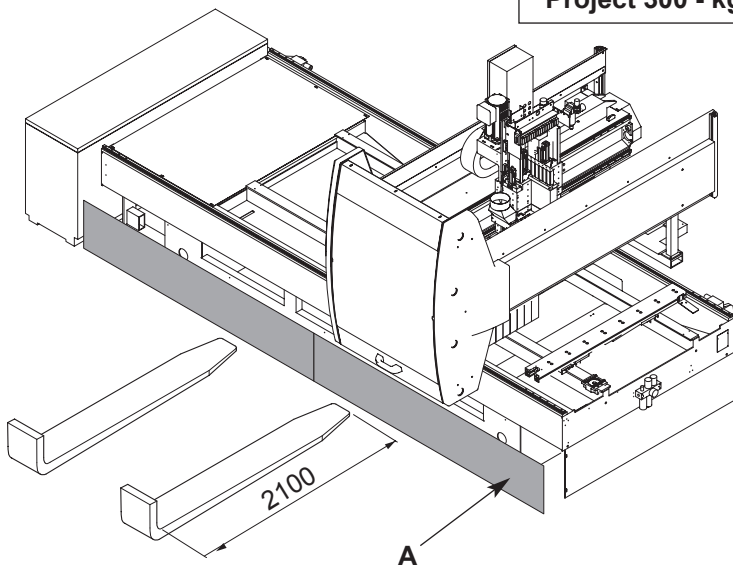


MODELLO MACCHINA
MACHINE TYPE
MODELE DE MACHINE
MASCHINEN TYP
MODELO DE LA MAQUINA
Project 300 - kg 2300 max.



CAUTELA

Prima di sollevare con le forche smontare il carter A (fig. 4.02).



PRUDENCE

Before lifting machine with a fork lift remove the guard A (fig. 4.02).



PRUDENCE

Avant de soulever la machine par chariot élévateur à fourches démonter le carter A (fig. 4.02).



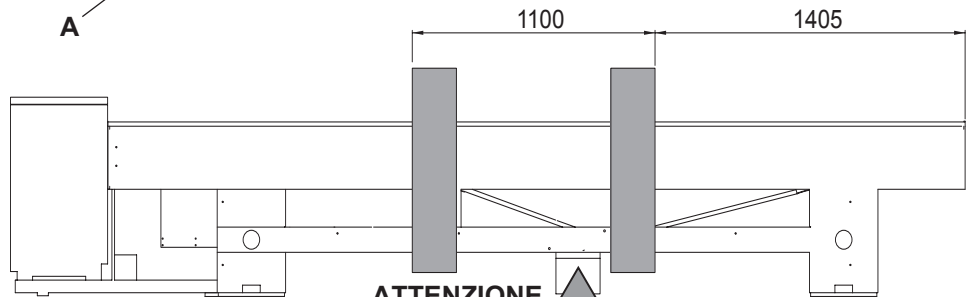
PRUDENCE

Bevor Sie die Maschine mit einem Gabelstapler liften, ist der Schützer A (Abb. 4.02) auszubauen.

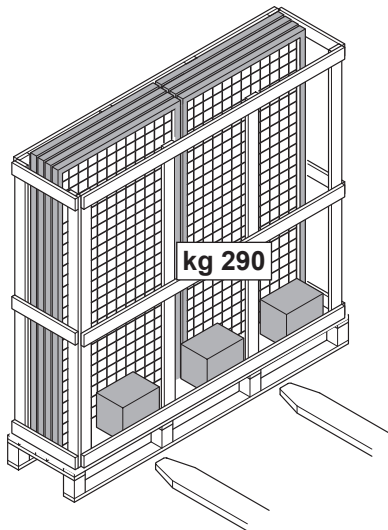


PRUDENCE

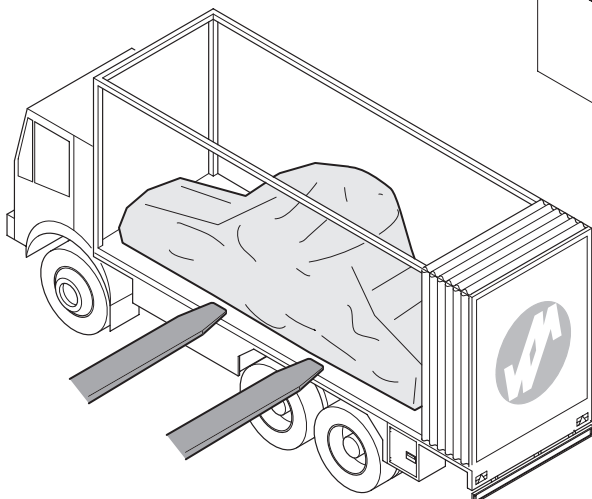
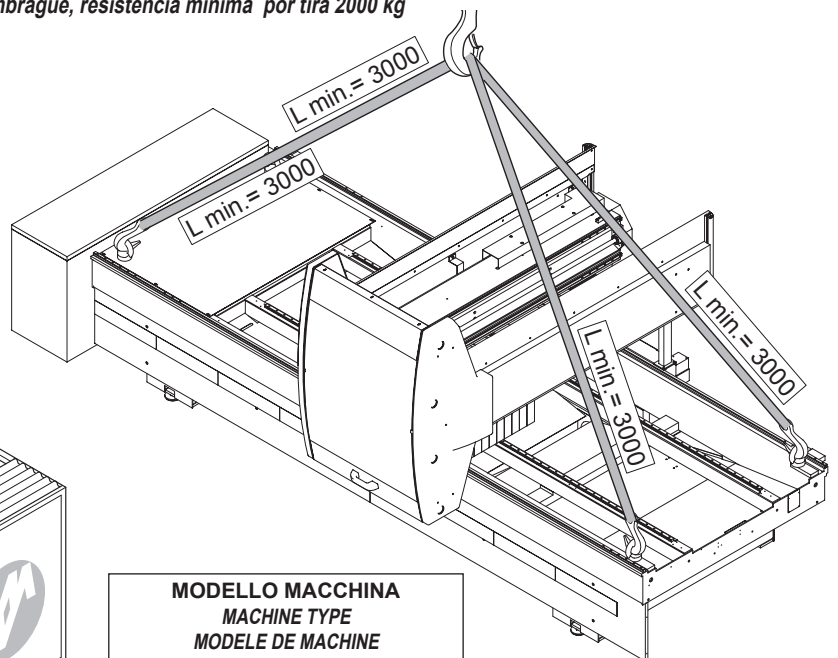
Antes de levantar la máquina con el carro elevador, desmontar el cárter A (fig. 4.02).



ATTENZIONE
WARNING
ATTENTION
ACHTUNG
¡ATENCIÓN!



N° 4 fasce, portata minima per fascia kg 2000
N°4 slings, minimum load capacity per sling 2000 kg
N°4 élingues, portée minima de chaque élingue 2000 kg
Nr. 4 Schlingen, Minimaltragkraft je Schlinge 2000 kg
No. 4 tiras de embrague, resistencia mínima por tira 2000 kg



MODELLO MACCHINA
MACHINE TYPE
MODELE DE MACHINE
MASCHINEN TYP
MODELO DE LA MAQUINA
Project 300 - kg 2300 max.