



masterwood

Z

X

Y

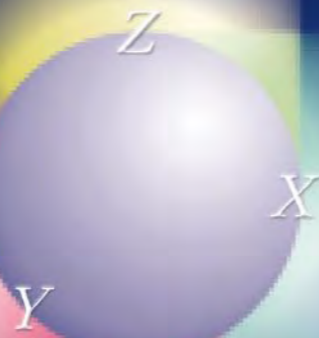
PROJECT 310

CENTRI DI LAVORO A CONTROLLO NUMERICO

CENTRE D'USINAGE A COMMANDE NUMERIQUE

CNC BEARBEITUNGSZENTRUM

PROJECT 310



INNOVAZIONE E TECNOLOGIA
AL SERVIZIO DEL TUO LAVORO.

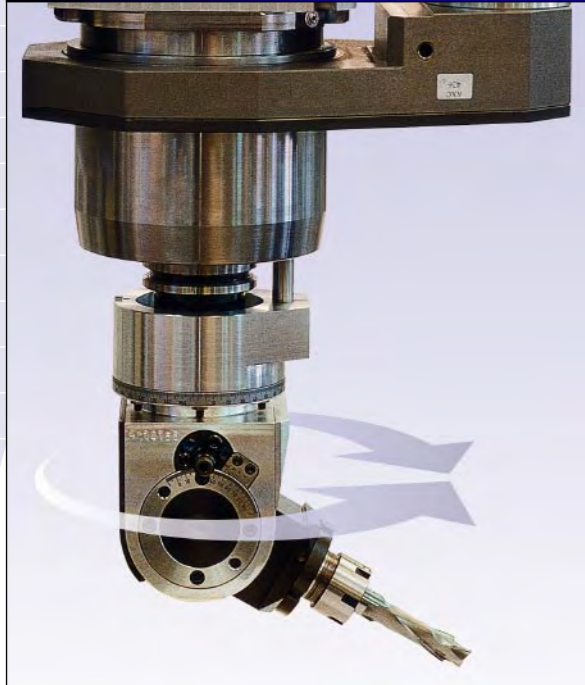
INNOVATION ET TECHNOLOGIE
AU SERVICE DE VOTRE TRAVAIL.

INNOVATION UND TECHNOLOGIE
ZU DIENSTEN IHRER ARBEIT.



PROJECT 310

INDEX



FORARE - FRESARE - TAGLIARE.
PERCER - DEFONCER - COUPER.
BOHREN - FRÄSEN - NUTEN.

Rotazione asse C per l'impiego di testine angolari fisse o inclinabili.

Rotation axe C pour l'utilisation des têtes à renvoi d'angle fixes ou inclinables.

C-Achse drehbar für den Einsatz von festen oder neigbaren Winkelköpfen.



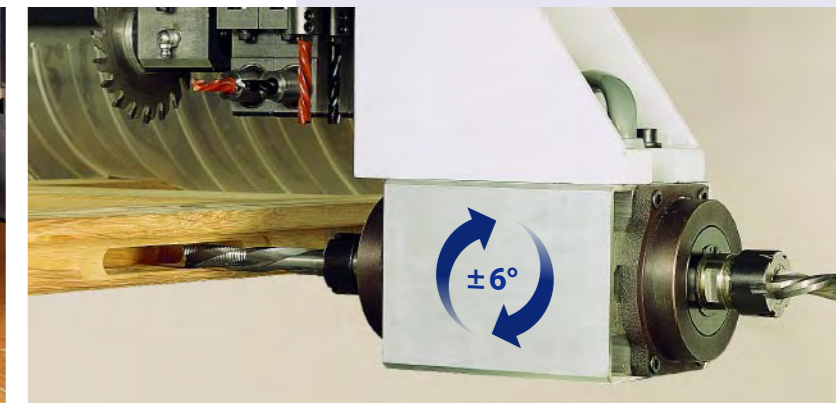
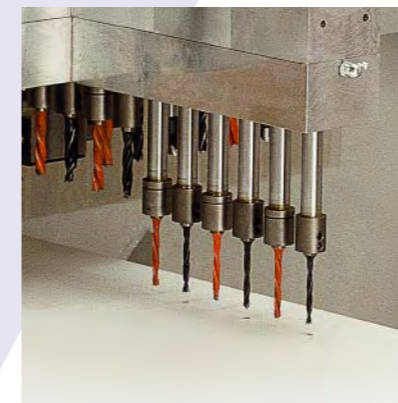
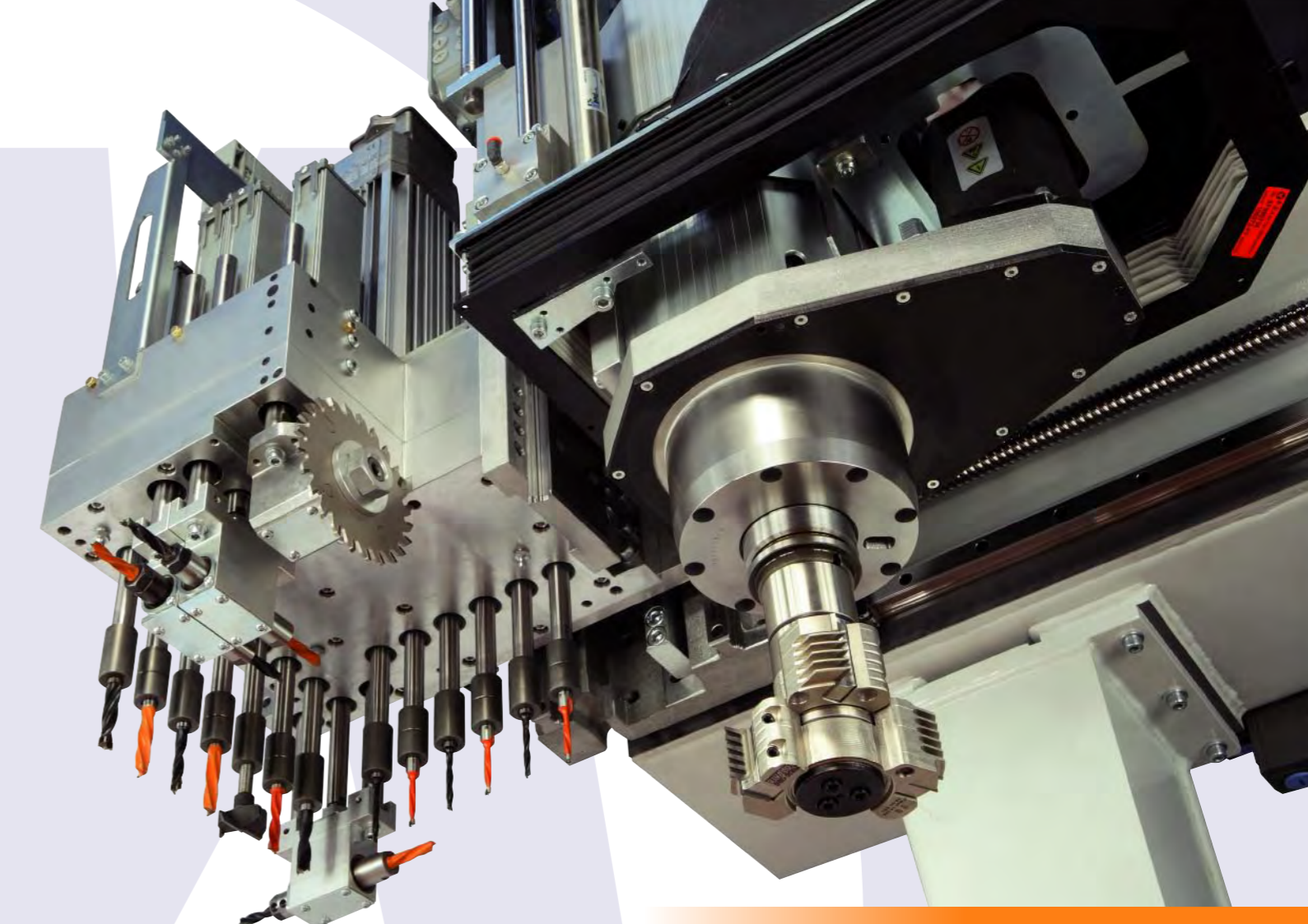
Lavorazioni con utensili fino a 250 mm di diametro.
Usinages avec outils pouvant atteindre 250 mm de diamètre.
Bearbeitungen mit Werkzeugen bis 250 mm Durchmesser.



Esempi di incisioni, tagli, forature e fresature su piani anche inclinati.

Exemples d'incisions, coupes, percages et défonçages sur plans inclinés.

Beispiele von Nuten, Schnitten, Bohrungen und Fräsungen auf schräger Oberfläche.



PROJECT 310

PIANO DI LAVORO TUBELESS
VERSATILE, SEMPLICE E VELOCE DA CONFIGURARE.

TABLE DE TRAVAIL TUBELESS
UNIVERSELLE, SIMPLE ET FACILE A UTILISER.

TUBELESS ARBEITSTISCH
VIELSEITIG, EINFACH UND SCHNELL ZU BEDIENEN.

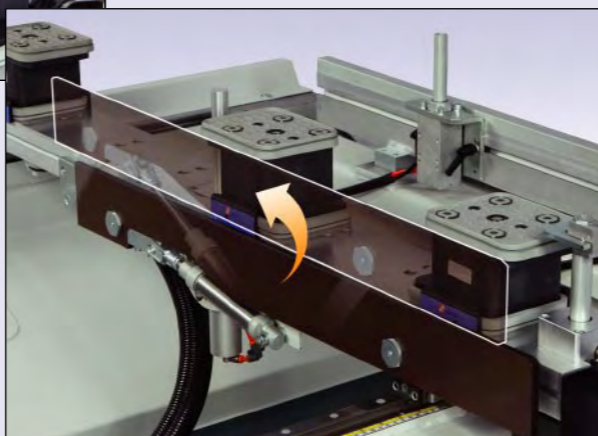
SISTEMI DI BLOCCAGGIO
SYSTEMES DE BLOCAGE
VAKUUM SPANNSYSTEME



Il sistema di depressione permette il posizionamento rapido dei dispositivi di bloccaggio riducendo notevolmente i tempi per la configurazione del piano di lavoro.

Le système de dépression permet un positionnement rapide des dispositifs de blocage tout en réduisant considérablement le temps de préparation de la table de travail.

Die Systeme ermöglicht eine schnelle Positionierung der Spannvorrichtung mit wesentlicher Zeitersparnis in der Vorbereitung des Arbeitstisches.



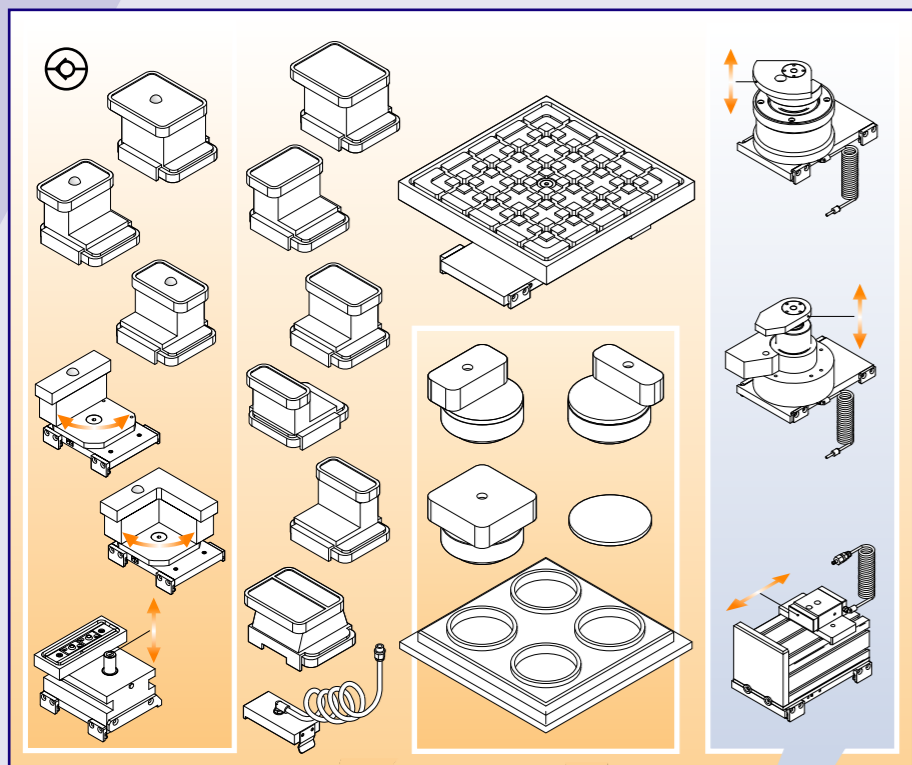
Lame sollevamento pannello per un più facile posizionamento dei pezzi pesanti e battute di riferimento gestite dal C.N.

Lames de soulèvement panneau pour un positionnement plus facile des pièces lourdes et butées de référence gérées par la commande numérique.

Werkstückhebevorrichtung für einfache Positionierung von schweren Werkstücken und CNC gesteuerte Referenzanschläge.

Battute di riferimento per pannelli con e senza bordi sporgenti.

Butées de référence pour panneaux avec et sans surface en débord.
Referenzanschläge für Platten mit und ohne Furnierüberständen.



Piano di lavoro componibile con ventose di forme diverse e posizionabili in qualunque punto del pianetto per soddisfare ogni necessità.

Table de travail pouvant être composée avec des ventouses de formes différentes et positionnables sur les barres à n'importe quel endroit pour ainsi satisfaire toutes les demandes.

Der Arbeitstisch kann nach Wunsch zusammengesetzt werden mit Blocksaugern verschiedener Form, die in jedem beliebigen Punkt des Tischbalkens angebracht werden können, um jeder Anforderung zu entsprechen.



Ventosa per realizzare porzioni di piano scanalato.

Ventouse permettant de constituer des portions de table de travail quadrillée.

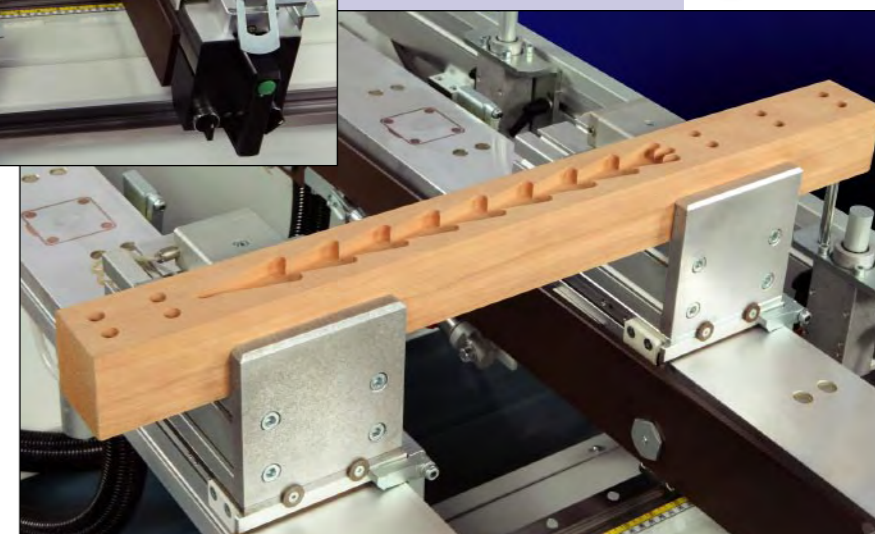
Spezieller Blocksauger für die Einrichtung eines Rasterisches auf einem Teil des Arbeitstisches.



Dispositivi meccanici di bloccaggio per la lavorazione di elementi in massello, lineari e ad arco.

Dispositifs mécaniques de blocage pour l'usinage des éléments en massif, linéaires ou cintrés.

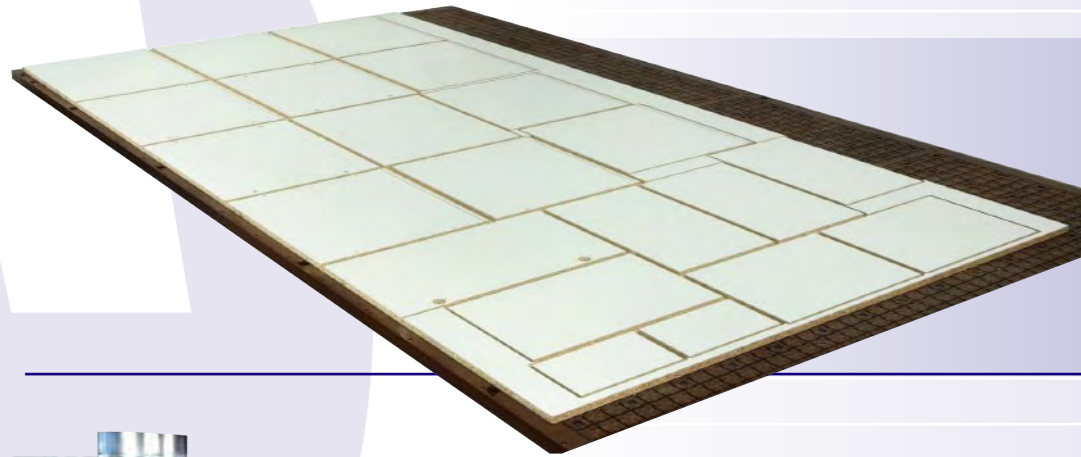
Mechanische Spannvorrichtungen für die Bearbeitung von linearen und gebogenen Massivholz-Elementen.



masterwood

PROJECT 310 M

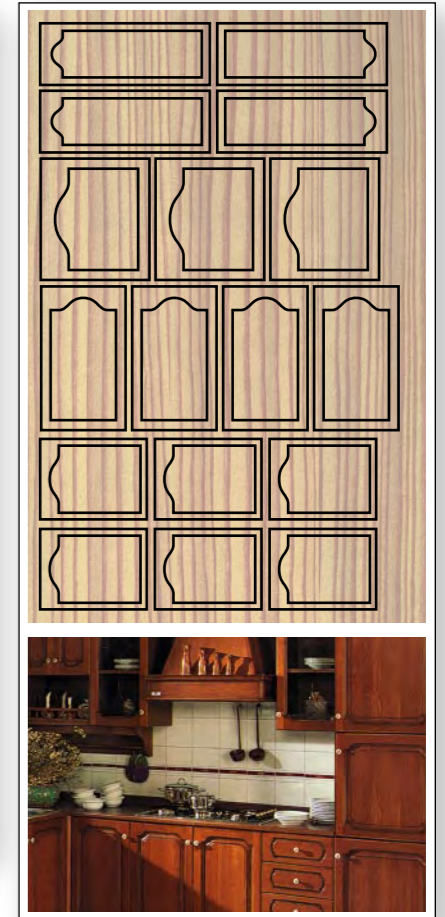
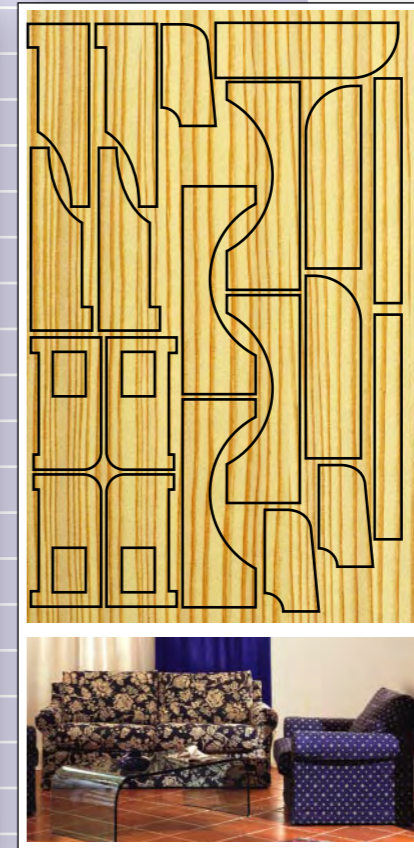
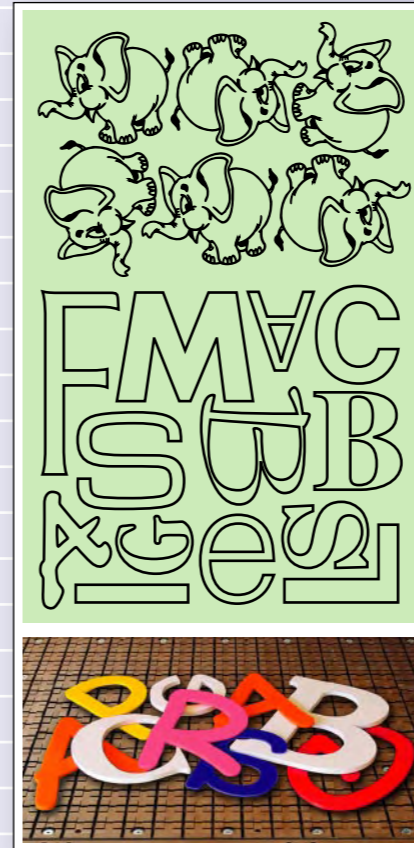
THE NESTING MACHINE



Piano di lavoro scanalato per il bloccaggio di pezzi di qualsiasi forma. Versatile e flessibile offre sempre il massimo della configurabilità.

Table de travail quadrillée pour le blocage des pièces de n'importe quelle forme. Flexible, elle se compose selon vos exigences.

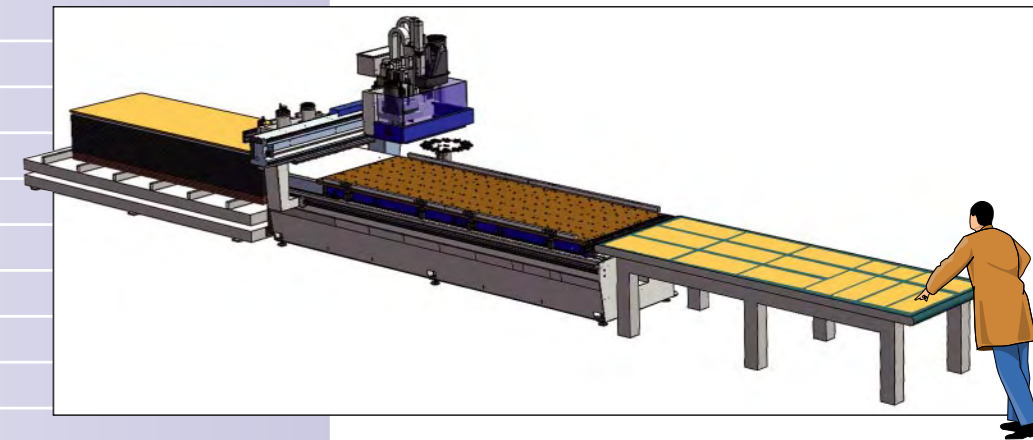
Rastertisch ermöglicht das Einspannen von beliebig geformten Teilen. Vielseitig und flexibel bietet stets die optimale Konfigurationsmöglichkeit.



Il pezzo può essere fissato anche con l'impiego di ventose, liberamente posizionabili sul piano.

Fixation de la pièce même avec les ventouses qui peuvent être positionnées librement sur la table.

Das Werkstück kann auch mit Vakuum-Saugern eingespannt werden, die beliebig auf dem Tischbalken einstellbar sind.

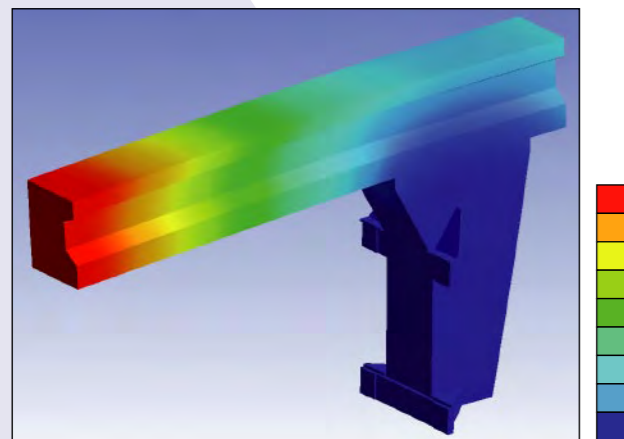


Sistema di carico e scarico automatico con piattaforma elevatrice idraulica e tappeto motorizzato.

Système de chargement et déchargement avec plate-forme élévatrice hydraulique et tapis.

Automatisches Lade- und Entladesystem mit hydraulischer Hebe-Plattform und motorisiertem Förderband.

THE TOP OF TECHNOLOGY



10 VOLTE PIÙ PRECISA

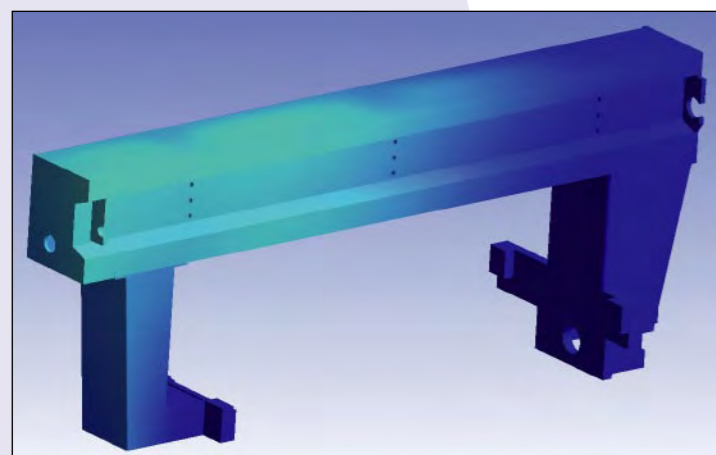
La nuova struttura a portale, progettata con la tecnica degli elementi finiti, è in grado di offrire precisione e qualità di lavorazione superiori.

10 FOIS PLUS PRECIS

La nouvelle structure à portique projetée grâce à la méthode des éléments finis offre une précision et une qualité d'usinage supérieures.

10 MAL PRÄZISER

Die neue Portal-Struktur, geplant mit der Finite-Elemente-Methode (FEM), gewährleistet höchste Präzision und feinste Qualität in der Bearbeitung.



masterwood



Scorrimenti con guide lineari di alta qualità e precisione.
Déplacement sur guides linéaires de haute précision.
Gleitung auf hochqualitativen Präzisions-Linearführungen.



Motorizzazioni Brushless e guide lineari con pattini a ricircolo di sfere di alta qualità e precisione su ogni asse.

Motorisation Brushless et guides linéaires avec patins à recirculation de sphères de haute qualité et précision sur chaque axe.

Brushless Motorisierungen und Linearführungen mit hochqualitativen und präzisen Kugelumlaufschuhen auf jeder Achse.



Lavorazioni sempre sotto controllo grazie alla grande superficie trasparente della protezione integrale del gruppo operatore.

La protection intégrale transparente du groupe opérateur permet un contrôle permanent des usinages.

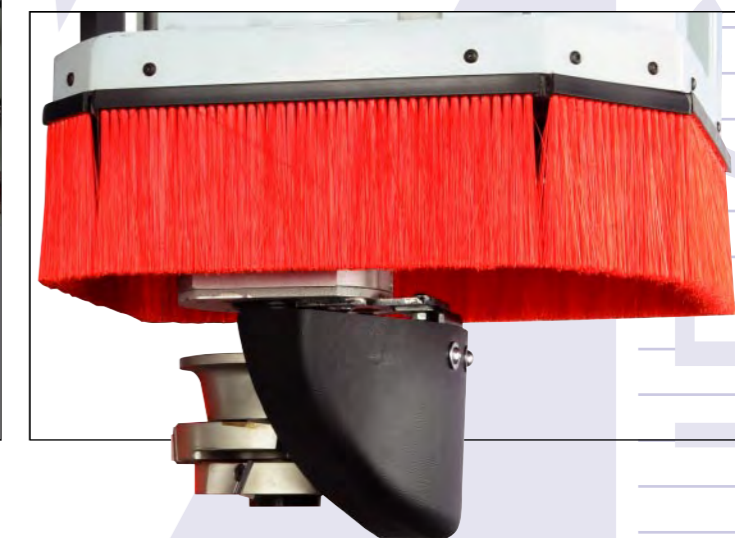
Konstante Überwachung der Bearbeitungen dank der durchsichtigen Schutzhaube der Bearbeitungseinheit.



Cuffia di aspirazione con altezza variabile (std) e deflettore di trucioli sull'utensile (opt) gestiti da CN per l'ottimizzazione dell'aspirazione.

Hotte d'aspiration à hauteur variable (std) et déflecteur de copeaux sur l'outil (opt) gérés par la commande numérique pour l'optimisation de l'aspiration.

Höhenverstellbare Absaughaube (STD) und Späne-Ableitbleche (OPT) auf den Werkzeugen, über CNC Steuerung verwaltet für optimale Absaugung.



Lubrificazione automatica centralizzata gestita da CN su tutti i movimenti della macchina.

Système de lubrification centralisée sur tous les mouvements de la machine grâce à un système de temporisation géré par la commande numérique.

CNC gesteuerte, automatische Schmierung aller beweglichen Teile der Maschine.



Tappeto motorizzato per l'evacuazione di trucioli e sfridi.
Tapis motorisé pour l'évacuation des copeaux et des déchets.
Motorisiertes Förderband für die Späneentfernung.

CONTROLLO NUMERICO COMMANDE NUMERIQUE NUMERISCHE STEUERUNG

CONTROLLO NUMERICO
CON PC (Std.)

- Monitor a colori 17"
- Sistema operativo Windows
- Scheda Ethernet per il collegamento in rete

COMMANDE NUMERIQUE
AVEC PC (Std.)

- Ecran vidéo couleurs 17"
- Système d'exploitation Windows
- Carte Ethernet permettant le branchement en réseau

NUMERISCHE STEUERUNG
MIT PC (Std.)

- Monitor: 17" Farbbildschirm
- Bedienoberfläche Windows
- Ethernet Karte für die Netzverbindung

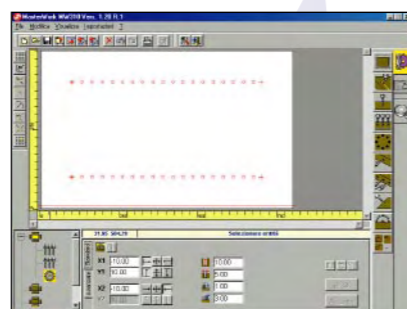
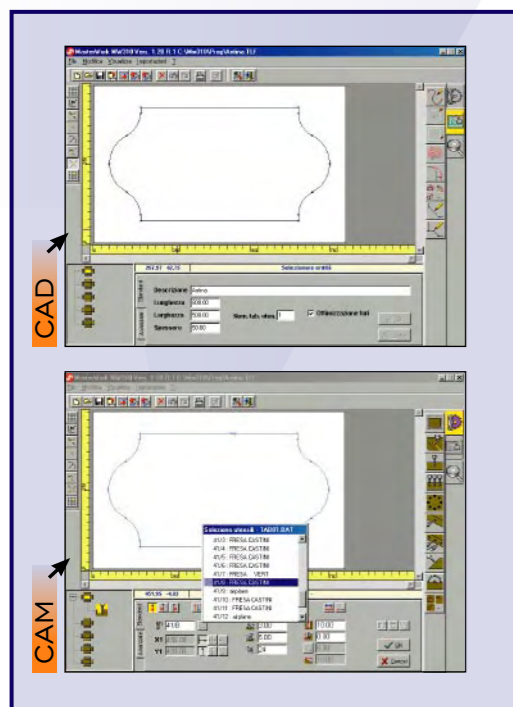


MASTERWORK

Sistema Masterwood per il disegno e la generazione automatica del programma di lavoro.

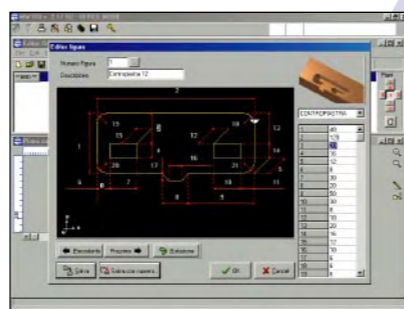
Le système Masterwood pour le dessin et la génération automatique du programme de travail.

Masterwood-System für die Zeichnung und das automatische Generieren des Arbeitsprogramms.



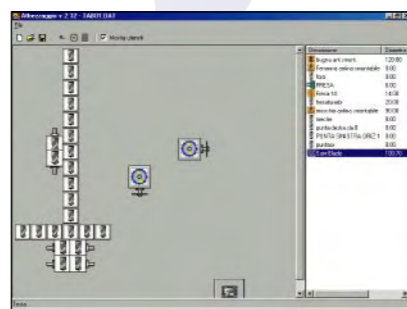
Programmazione grafica di foratura, fresatura, taglio e ottimizzazione del ciclo di foratura.
Programmation graphique de perçage, défonçage, coupe et optimisation du cycle de perçage.

Graphische Bohr-, Fräs- und Schnittprogrammierung mit Bohroptimierung.

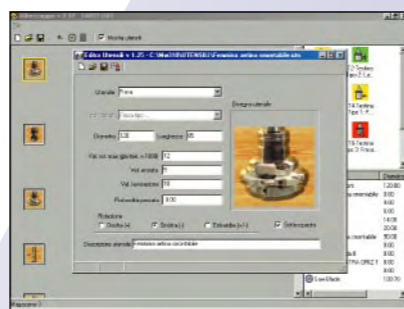


Realizzazione di profili e disegni parametrici.
Réalisation de profils et dessins paramétriques.

Erzeugung von parametrischen Profilen und Zeichnungen.



Editor utensili e attrezzaggio macchina. - Editor outils et équipement machine. - Werkzeugeditor und Maschinenbestückung.



Comando a distanza con display digitale per la visualizzazione dei dati, inviati dal CN, per la configurazione del piano macchina in funzione del programma di lavoro da eseguire.

Commande à distance avec écran digital pour la visualisation des données envoyées par la commande numérique pour la configuration de la table de la machine en fonction du programme d'usinage à exécuter.

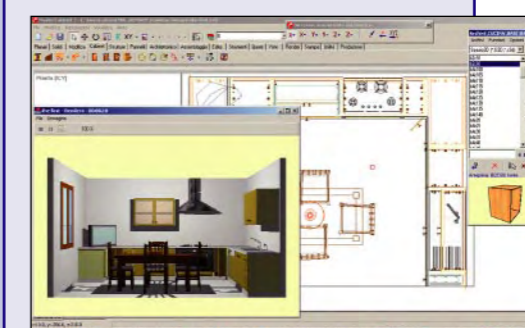
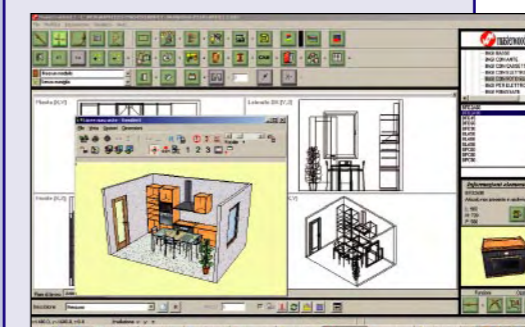
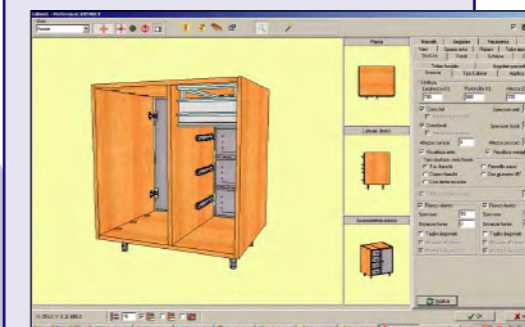
Fernsteuerung mit Display für die digitale Erfassung von der Steuerung gegebenen Daten, für die Arbeitstischkonfiguration aufgrund des auszuführenden Arbeitsprogramms.

MASTERCABINET

Il software per la progettazione tridimensionale dell'arredamento di abitazioni, negozi e uffici.

Le logiciel pour la réalisation en 3d de l'ameublement des habitations, magasins et bureaux.

Software für dreidimensionale Planung von Wohnungs-, Geschäfts- und Büroeinrichtung.

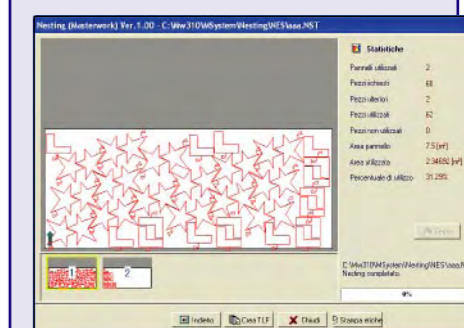
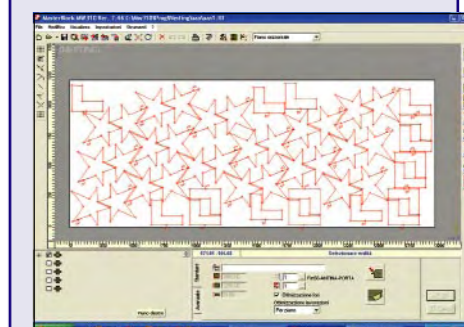
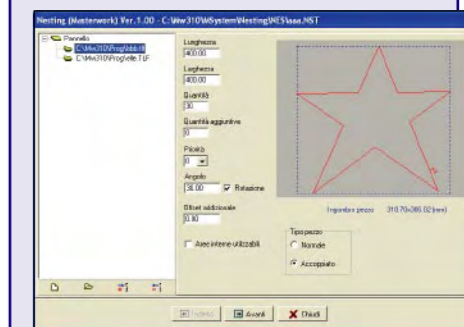


MASTERNEST

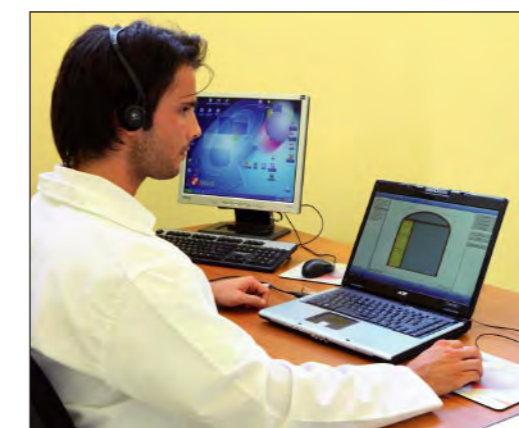
Il software per l'ottimizzazione automatica della disposizione di particolari da ricavare in un unico pannello.

Le logiciel pour l'optimisation automatique de la disposition des détails à reprendre sur chaque panneau.

Software für automatische und optimale Positionierung der aus einer einzigen Platte erzeugbaren Teile.



TELESERVICE ON-LINE



Un servizio veloce e sicuro che permette al tecnico Masterwood di operare una analisi a distanza ed intervenire prontamente.

Un service rapide et sûr qui permet au technicien Masterwood une analyse à distance et une prompte intervention.

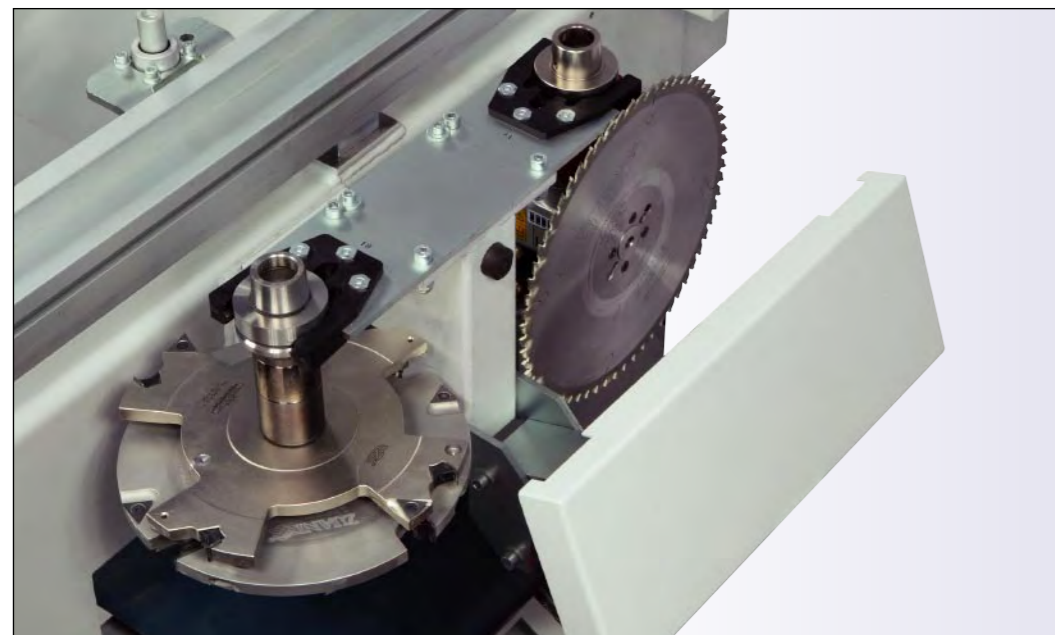
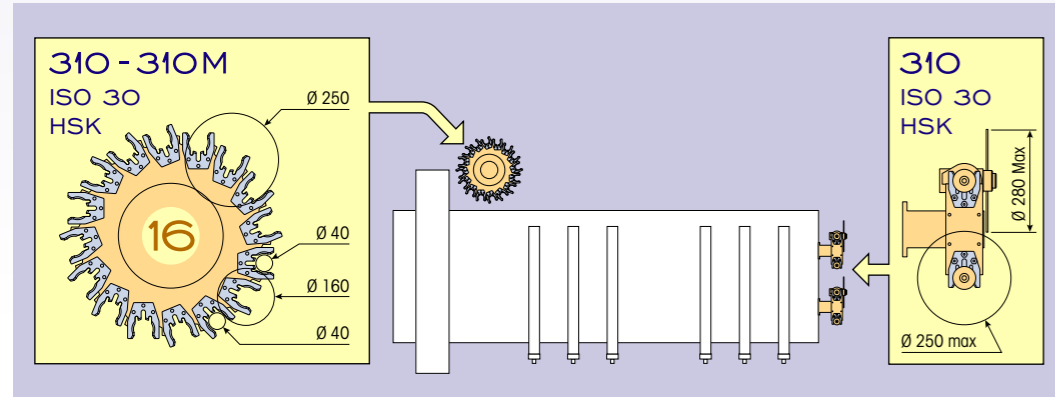
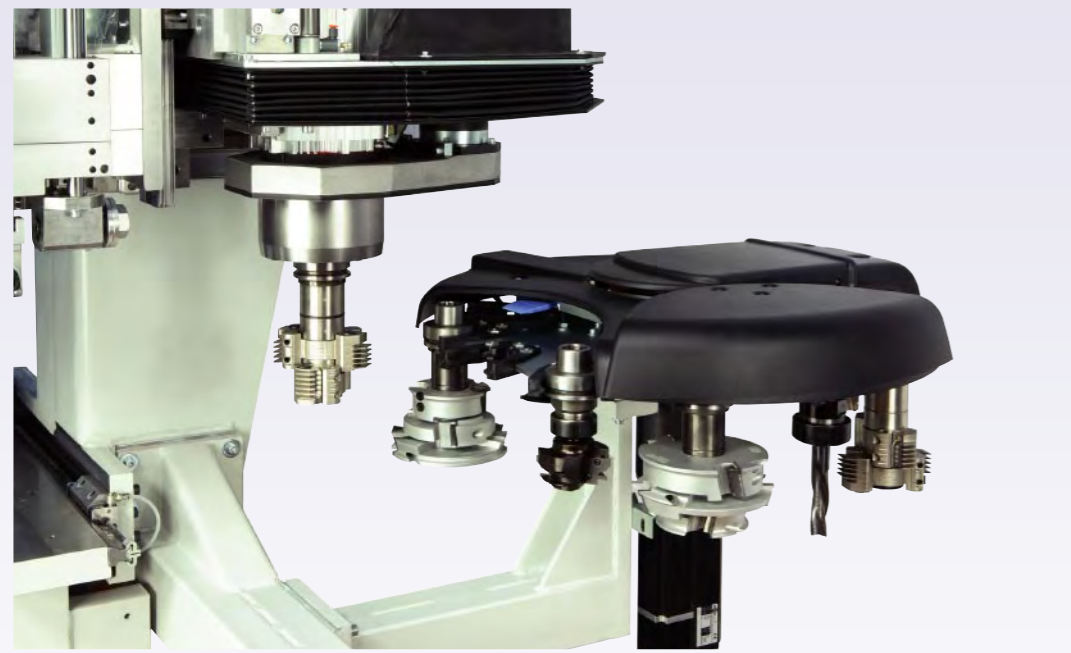
Eine sichere und zeitsparende Dienstleistung; ermöglicht dem Masterwood Techniker, auf Distanz das Problem wahrzunehmen und prompt zu beseitigen.



SOFTWARE

MW310

CAMBIO UTENSILE AUTOMATICO
CHANGEUR D'OUTILS AUTOMATIQUE
AUTOMATISCHER WERKZEUGWECHSLER



Magazzino per cambio utensile automatico a bordo carro e magazzino a bordo basamento per alloggiare utensili di grandi dimensioni.

Magasin pour le changement automatique de l'outil à bord du chariot et magasin à bord du bâti pour loger les outils de grandes dimensions.

Werkzeugmagazin für automatischen Werkzeugwechsel auf der Wagenseite und Werkzeugmagazin auf der rechten Maschinenseite, für den Einsatz von grossdimensionierten Werkzeugen.

CARATTERISTICHE TECNICHE

Corsa assi X-Y-Z
 Velocità massima di spostamento assi X-Y-Z

CARACTERISTIQUES TECHNIQUES

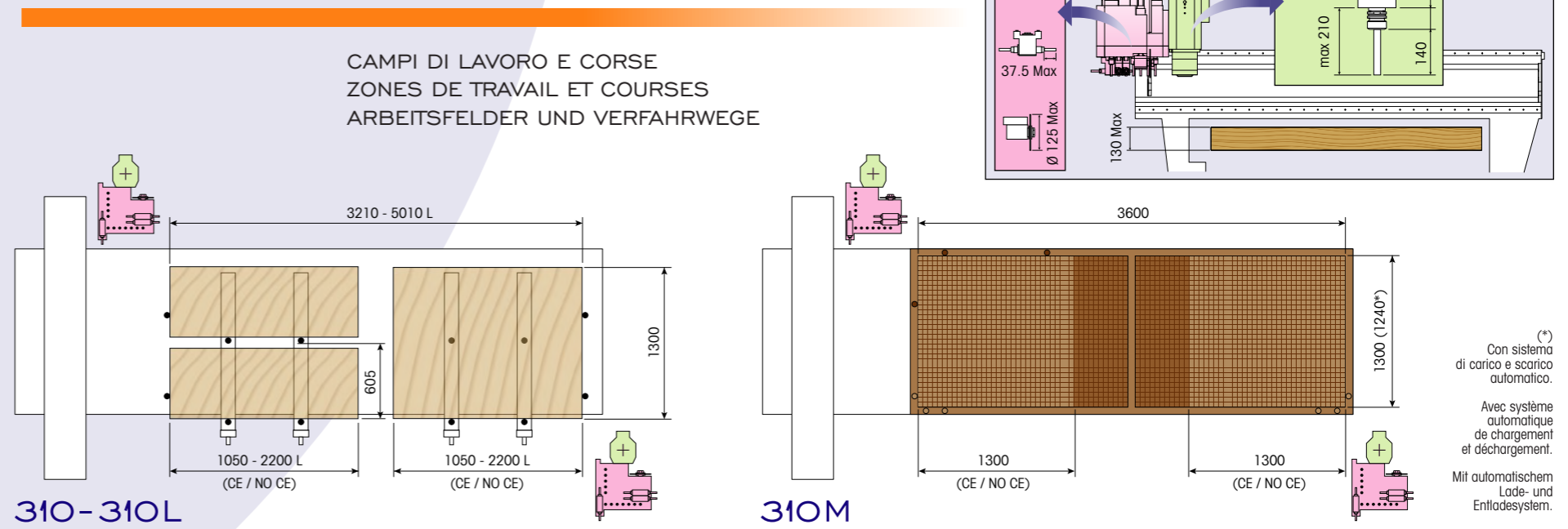
Course axes X-Y-Z
 Vitesse maxi déplacement axes X-Y-Z

TECHNISCHE DATEN

Verfahrwege Achsen X-Y-Z
 Max. Geschwindigkeit der Achsen X-Y-Z

	310	310L	310M
Corsa assi X-Y-Z	4000 - 1900 - 350 mm	5900 - 1900 - 350 mm	4000 - 1900 - 350 mm
Velocità massima di spostamento assi X-Y-Z	65-65-24 m/min		
Piani di lavoro			
Piano di lavoro "SCANALATO"	-	-	Std
Piano di lavoro "TUBELESS"	Std	-	-
Planetti	6	8	-
Predisposizione bloccaggi meccanici	opt	-	-
Dispositivi di bloccaggio	opt	-	opt
Battute anteriori	6	8	-
Battute intermedie	6	8	-
Battute posteriori	-	-	2
Battute laterali	1 dx - 1 sx/2 dx - 2 sx	-	1 sx
Battute per pannelli con bordi sporgenti	6 opt	8 std	-
Lame sollevamento pannello	-	4	-
Capacità pompa per il vuoto	100 m³/h std - 2x100 m³/h opt	-	250 m³/h std
Testa di foratura			
Mandrini verticali indipendenti asse X	7	7	opt
Mandrini verticali indipendenti asse Y	6	6	6
Mandrini orizzontali doppi asse X	2	2	2 opt
Mandrini orizzontali doppi asse Y	1	1	1 opt
Passo tra i mandrini	32 mm	32 mm	32 mm
Potenza motore	1,7 Kw	1,7 Kw	1,7 Kw
Velocità di rotazione mandrini	4000 rpm	4000 rpm	4000 rpm
Gruppo lama circolare			
Lama circolare integrata nella testa di foratura	-	-	opt
Gruppi di fresatura			
Elettromandrino 8 kW raffreddato ad aria - Cono ISO 30	1000 ÷ 24000 rpm	1000 ÷ 24000 rpm	1000 ÷ 24000 rpm
Elettromandrino 12 kW raffreddato ad aria - Cono HSK-F63	1000 ÷ 24000 rpm	-	-
Rotazione asse "C" (Index)	360°	opt	opt
Anello adattatore a 4 riferimenti ortogonali per testine index	ISO 30	ISO 30 opt	ISO 30 opt
Controllo numerico e software			
Controllo numerico con PC	Std	Std	Std
MW 310	Std	Std	Std
Masterwork	Std	Std	Std
Master Cabinet L1	Std	Std	Std
Comando a distanza	Opt	Opt	Opt
Comando a distanza con display	Opt	Opt	Opt

In base alla versione macchina / Selon la version de la machine / Entsprechend der Maschinen-Ausführung
 Piano di lavoro diviso in due campi / Table de travail divisée en deux zones / Arbeitstisch aufgeteilt in zwei Arbeitsfelder
 (opt) = Optional. (std) = Standard. (-) = Non previsto / Non prévu / Nicht vorgesehen



(*) Con sistema di carico e scarico automatico.
 Avec système automatique de chargement et déchargement.
 Mit automatischem Lade- und Entladesystem.

INSTALLAZIONE E TRASPORTO	INSTALLATION ET TRANSPORT	INSTALLATION UND TRANSPORT	310	310 L	310 M
Potenza elettrica media installata*	Puissance électrique moyenne installée*	Installierte durchschnittliche kVA Leistung*		22 kVA	
Pressione d'esercizio impianto pneumatico	Pression d'exercice circuit pneumatique	Betriebsdruck der pneumatischen Anlage		7÷8 bar	
Consumo aria compressa per ciclo	Consommation air comprimé par cycle	Druckluftverbrauch je Arbeitszyklus		~100 NI/min	
Bocchetta di aspirazione superiore	Bouche aspiration supérieure	Oberer Absaugstutzen		Ø 250 mm	
Bocchetta di aspirazione tappeto motorizzato	Bouches aspiration tapis motorisé	Absaugstutzen des Späneförderbandes		Ø 120 mm	-
Velocità aria di aspirazione	Vitesse air aspiration	Absauggeschwindigkeit		25÷30 m/sec	
Consumo aria di aspirazione*	Consommation air aspiration*	Luftverbrauch*		6500 m³/h	5300 m³/h
Peso totale*	Poids total*	Gesamtgewicht*	3100 kg	3700 kg	3400 kg

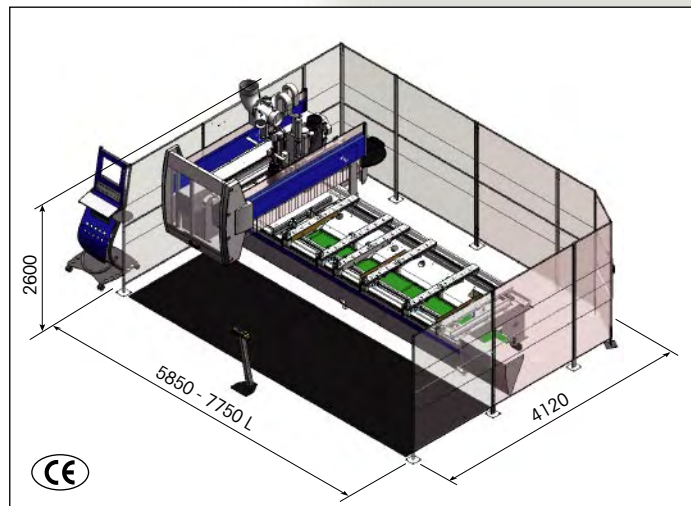
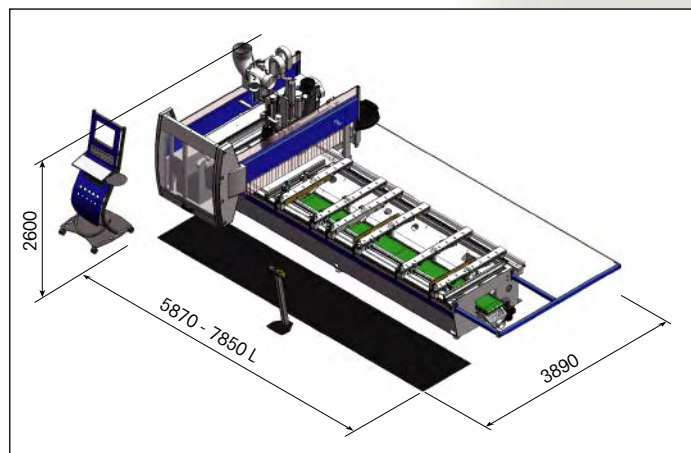
* Caratteristica variabile in funzione della configurazione della macchina

* Caractéristique variable en fonction de la configuration de la machine

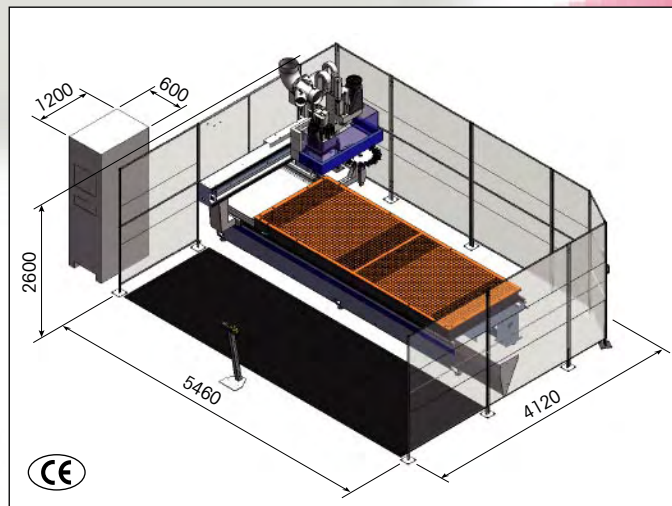
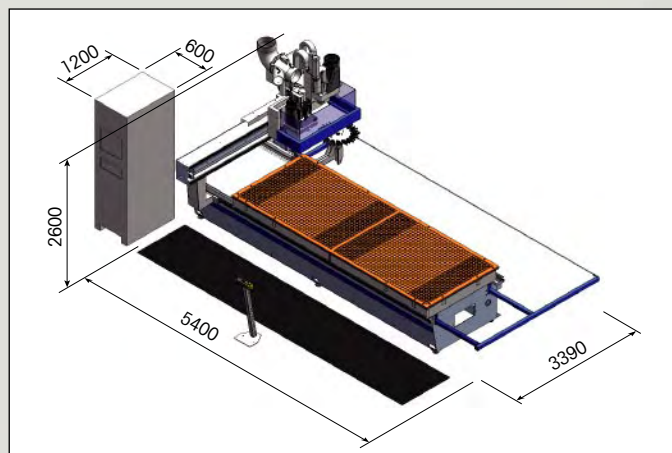
*Veränderliche Eigenschaft aufgrund der Maschinen-Konfiguration

DIMENSIONI DI INGOMBRO - DIMENSIONS - MASCHINENABMESSUNGEN

310 - 310L



310M



Via Romania, 18/20
47921 Rimini - ITALY
Telefon + 39 - 0541 745211
Telefax + 39 - 0541 745350
<http://www.masterwood.com>
E-mail: sales@masterwood.com

Le illustrazioni e i dati contenuti nel presente prospetto non sono impegnativi.
Les illustrations et les données contenues dans ce dépliant ne nous engagent pas.
Die in diesem Prospekt vorhandenen Abbildungen und technischen Daten sind unverbindlich.