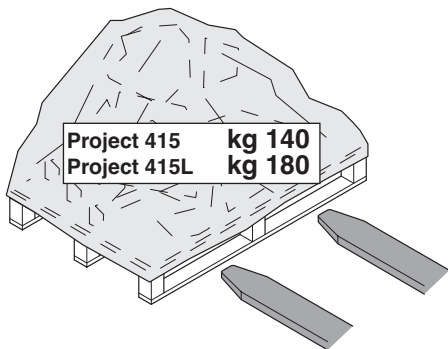
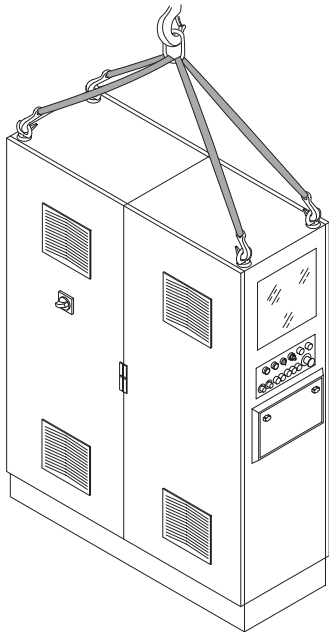


MODELLO MACCHINA
MACHINE TYPE
MODELE DE MACHINE
MASCHINEN TYP
MODELO DE LA MAQUINA

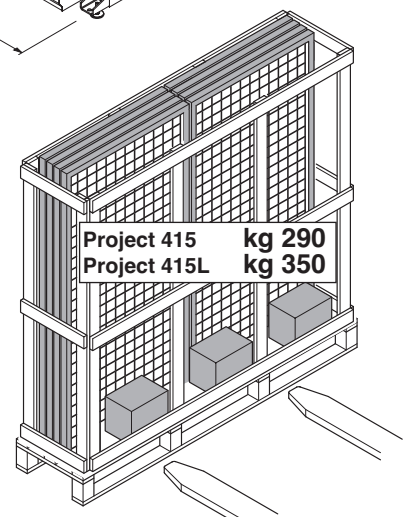
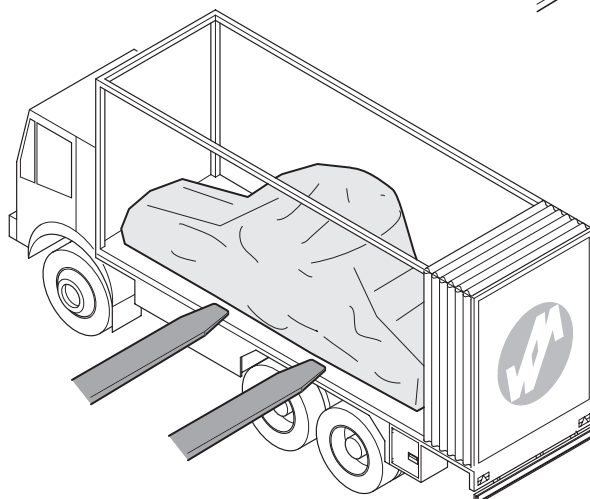
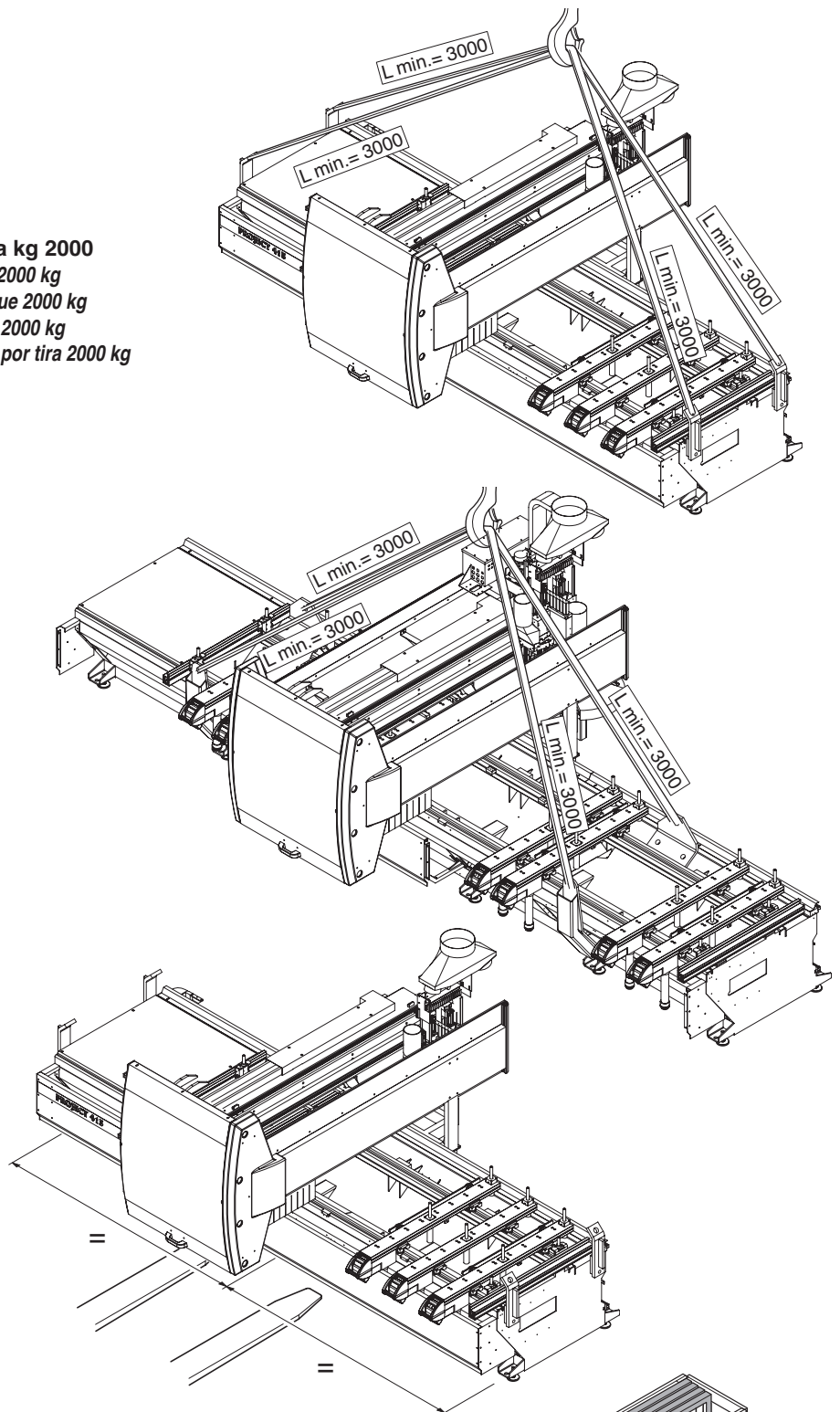
Project 415 - kg 2400 max.
Project 415L - kg 3100 max.

N° 4 fasce, portata minima per fascia kg 2000
N°4 slings, minimum load capacity per sling 2000 kg
N°4 élingues, portée minima de chaque élingue 2000 kg
Nr. 4 Schlingen, Minimaltragkraft je Schlinge 2000 kg
No. 4 tiras de embrague, resistencia mínima por tira 2000 kg

kg 350



Project 415 kg 140
Project 415L kg 180



Project 415 kg 290
Project 415L kg 350