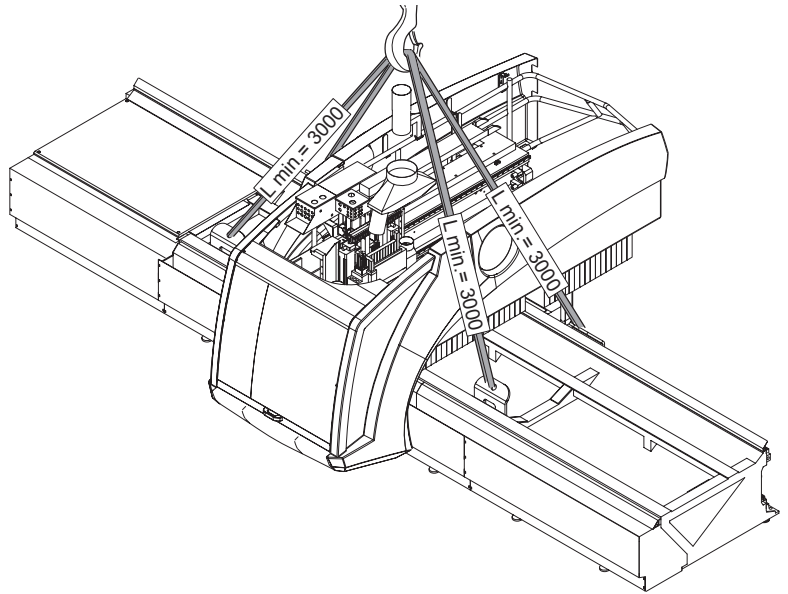


MODELLO MACCHINA
 MACHINE TYPE
 MODELE DE MACHINE
 MASCHINEN TYP
 MODELO DE LA MAQUINA

Project 500 4300 kg max.

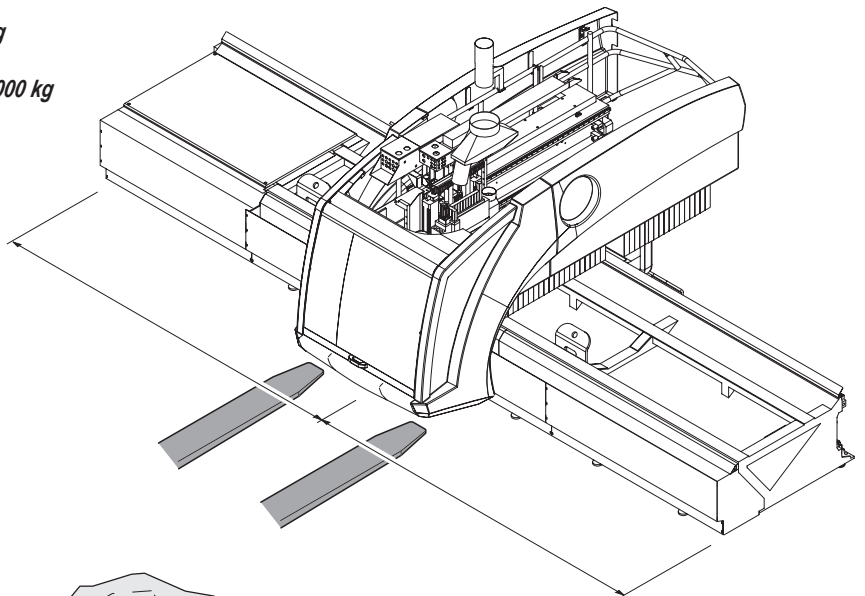
N° 4 fasce, portata minima per fascia kg 2000
 N°4 slings, minimum load capacity per sling 2000 kg
 N°4 élingues, portée minima de chaque élingue 2000 kg
 Nr. 4 Schlingen, Minimaltragkraft je Schlinge 2000 kg
 No. 4 tiras de embrague, resistencia minima por tira 2000 kg



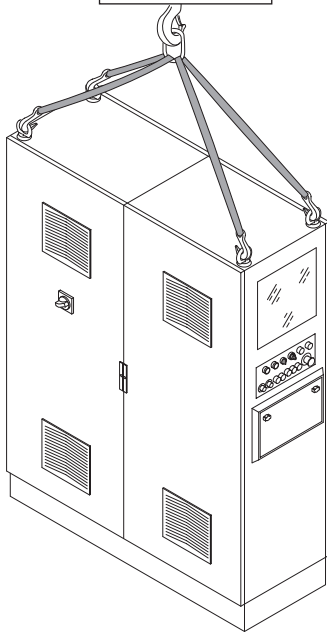
MODELLO MACCHINA
 MACHINE TYPE
 MODELE DE MACHINE
 MASCHINEN TYP
 MODELO DE LA MAQUINA

Project 500 L 4900 kg max.
Project 500 XL 5500 kg max.

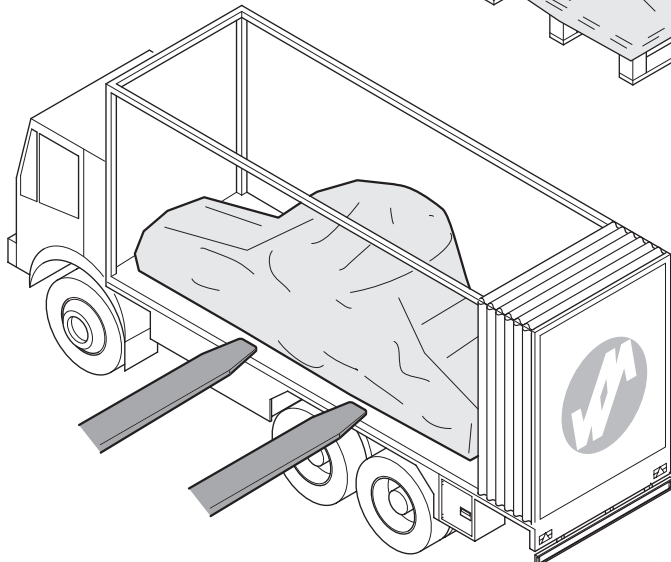
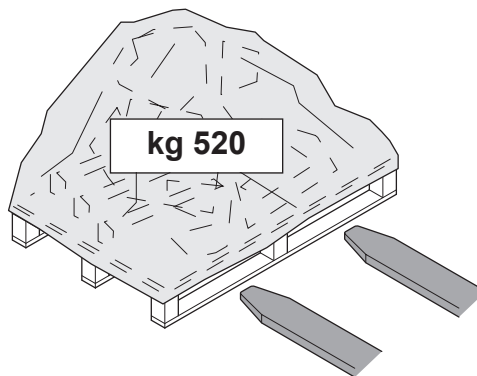
N° 4 fasce, portata minima per fascia kg 3000
 N°4 slings, minimum load capacity per sling 3000 kg
 N°4 élingues, portée minima de chaque élingue 3000 kg
 Nr. 4 Schlingen, Minimaltragkraft je Schlinge 3000 kg
 No. 4 tiras de embrague, resistencia minima por tira 3000 kg



kg 430



kg 520



Project 500 305 kg
Project 500 L 365 kg
Project 500 XL 390 kg

