



masterwood

woodworking technology

# PROJECT TF 100

FORATRICE "PASSANTE" A CONTROLLO NUMERICO PER PANNELLI  
CNC POINT TO POINT THROUGHFEED BORING MACHINE  
CENTRE D'USINAGE A COMMANDE NUMERIQUE DE PERCAGE PAR DESSOUS  
CNC GESTEUERTE DURCHLAUFBOHR-, NUT- UND FRÄSMASCHINE  
TALADRADORA DE PANEL PASANTE A CONTROL NUMÉRICO  
FURADORA A CONTROLO NUMÉRICO COM AVANÇO AUTOMÁTICO DO PAINEL

# PROJECT TF 100



Massima cura per la qualità del mobile finito: ogni singolo pannello durante la lavorazione appoggia sempre sulla parte corrispondente al lato interno del mobile, assicurando l'assenza di imperfezioni sulla parte esterna.

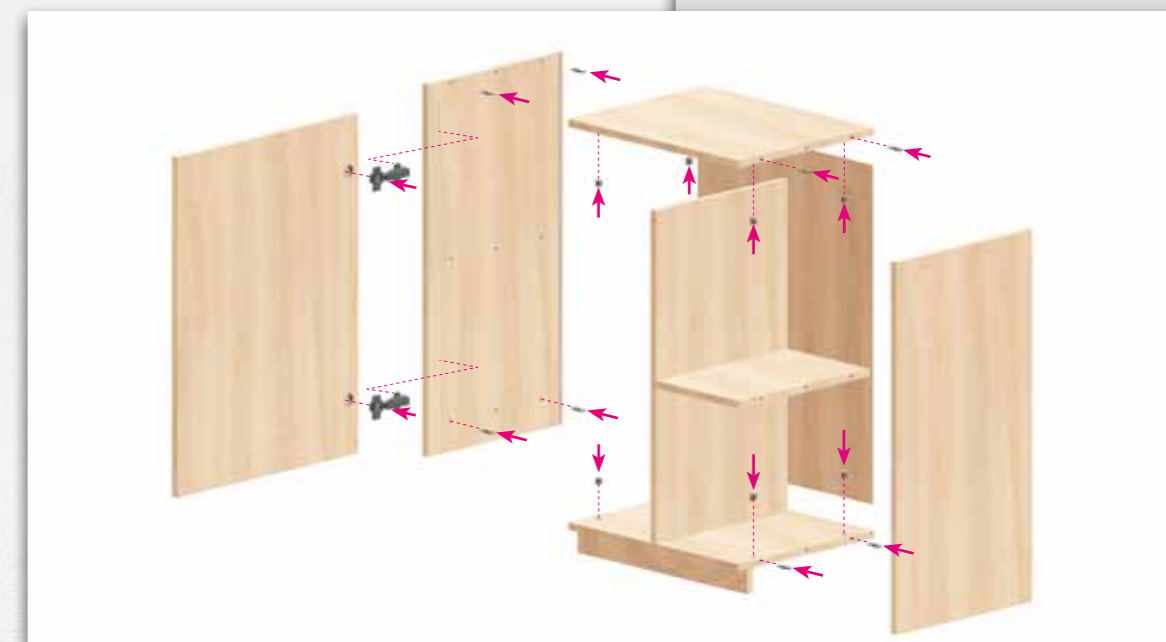
Excellent quality of final product: each panel is machined laying on furniture's inner side, preventing the outer side from any scratch.

Qualité excellente du meuble fini: durant l'usage, chaque panneau est en appui sur la partie interne du meuble garantissant ainsi l'absence d'imperfection sur la partie externe.

Vortreffliche Qualität des Fertigproduktes: jedes Werkstück wird mit der Möbelinnenseite nach unten bearbeitet, sodass jede Art Beschädigung auf der Aussenseite ausgeschlossen ist.

Calidad excelente del mueble acabado: durante la mecanización, todos los paneles se apoyan en la parte interna del mueble garantizando así la ausencia de golpes y rayaduras en la parte externa.

Máxima atenção à qualidade do móvel acabado: cada paínel será fixado durante a fase de maquinação pela face não visível.



Realizzato in meno di dieci minuti.  
Machined in less than 10 minutes.  
Réalisé en moins de dix minutes.  
In weniger als 10 Minuten gebohrt und genietet.  
Realizado en menos de diez minutos.  
Exemplo de trabalho realizado em menos de 10 minutos.



INNOVAZIONE E TECNOLOGIA AL SERVIZIO DEL TUO LAVORO.  
INNOVATION AND TECHNOLOGY AVAILABLE FOR YOUR WORK.  
INNOVATION ET TECHNOLOGIE AU SERVICE DE VOTRE TRAVAIL.

INNOVATION UND TECHNOLOGIE ZU IHREN DIENSTEN.  
INNOVACIÓN Y TECNOLOGÍA AL SERVICIO DE TU TRABAJO.  
INOVAÇÃO E TECNOLOGIA AO SERVIÇO DO SEU TRABALHO.



Robusta pinza per la traslazione del pannello con scorrimento su guida lineare e movimentazione con vite a ricircolo di sfere di alta precisione e rigidezza. Motorizzazione brushless.

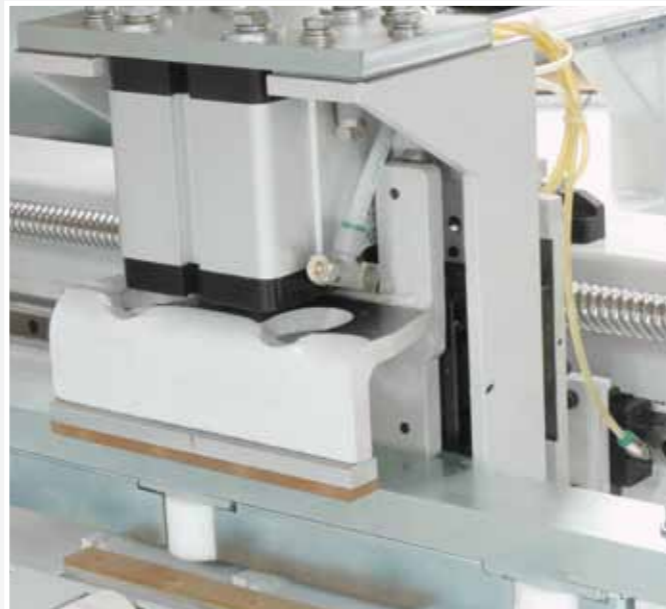
Robust clamping device for panel translation running on linear guides with preloaded ball bearings and moving by means of ballscrew with high precision and stiffness. Brushless motor.

Robuste pince pour le déplacement du panneau sur les guides linéaires et mouvement par vis à recirculation de sphères précis et rigides. Motorisation Brushless.

Schwere Greifzange für den Werkstückvorschub. Führung auf Kugelumlauf-Linearführung und Antrieb über Kugelumlaufspindel versprechen höchste Präzision. Der Druck der Greifzange ist einstellbar.

Pinza para el desplazamiento del panel montada sobre guías lineales y movimiento por tornillo a recirculación de esferas precisos y rígidos. Motorización Brushless.

Robusta pinça para a movimentação do painel com deslizamento por guia linear com recirculo de esferas e movimentação por parafuso da esfera de alta precisão e rigidez. Motorização brushless.



## PIANO DI LAVORO - WORKING TABLE - TABLE DE TRAVAIL ARBEITSTISCH - MESA DE TRABAJO - MESA DE TRABALHO

1) Piano di ingresso-uscita pezzo su ruote gommata e spostamento del pannello su velo d'aria garantiscono la massima delicatezza su ogni tipo di rivestimento del pannello.  
2) Sistema di accostamento pannello.  
3) Battuta di riferimento longitudinale a scomparsa. Lettura automatica di alta precisione della lunghezza pezzo.

1) Table with idle rubber wheels for panel in and outfeed. Panel movement on air film to avoid any scratching of panels with delicate surfaces. 2) Panel pusher for smooth and accurate movement. 3) Longitudinal sinking reference stop. High precision automatic reading of panel length.

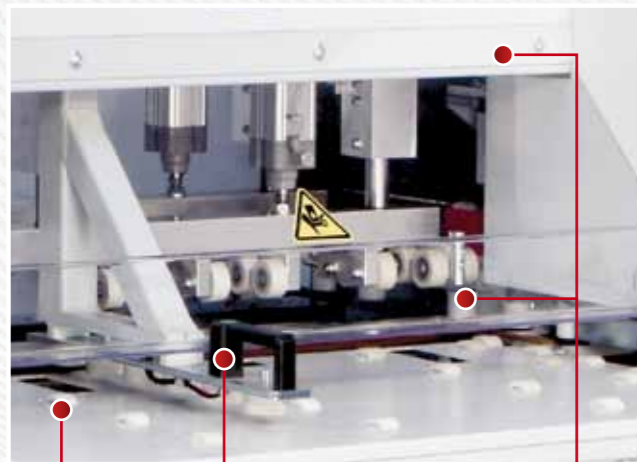
den Gummirollen und Luftkissentisch im Arbeitsbereich. Empfindliche Plattenoberflächen werden vor Beschädigungen geschützt. 2) Auf Werkstückbreite einstellbarer Anschlag mit materialschonenden Gummirollen und pneumatischer Klemmung. 3) Pneumatischer Referenzanschlag und Längenvermessungssensor garantieren höchste Präzision und gleichen Ungenauigkeiten im Zuschnitt aus.

1) Mesa de entrada-salida pieza sobre ruedas en goma y desplazamiento del panel sobre colchón de aire que evitan todo tipo de roces en el panel. 2) Sistema de apoyo lateral del panel. 3) Tope de referencia longitudinal escamoteable. Lectura automática de la longitud de la pieza de alta precisión.

1) Mesa de carga e descarga de peças com rodas em borracha e deslocação dos painéis com insuflação a ar garantem máxima delicadeza em todos os tipos de revestimento dos painéis. 2) Sistema de encosto do painel. 3) Batente de referência longitudinal. Leitura automática de alta precisão do comprimento da peça.

1) Table d'entrée-sortie pièce sur roues en caoutchouc et déplacement du panneau sur coussin d'air qui évitent tout type d'abrasion sur le panneau. 2) Système de mise en référence du panneau. 3) Butée de référence longitudinale escamoteable. Lecture automatique de la longueur de la pièce de haute précision.

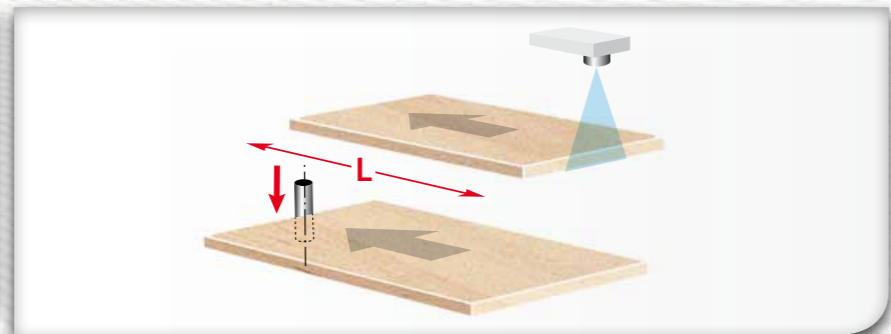
1) Maschinentisch mit werkstückschon-



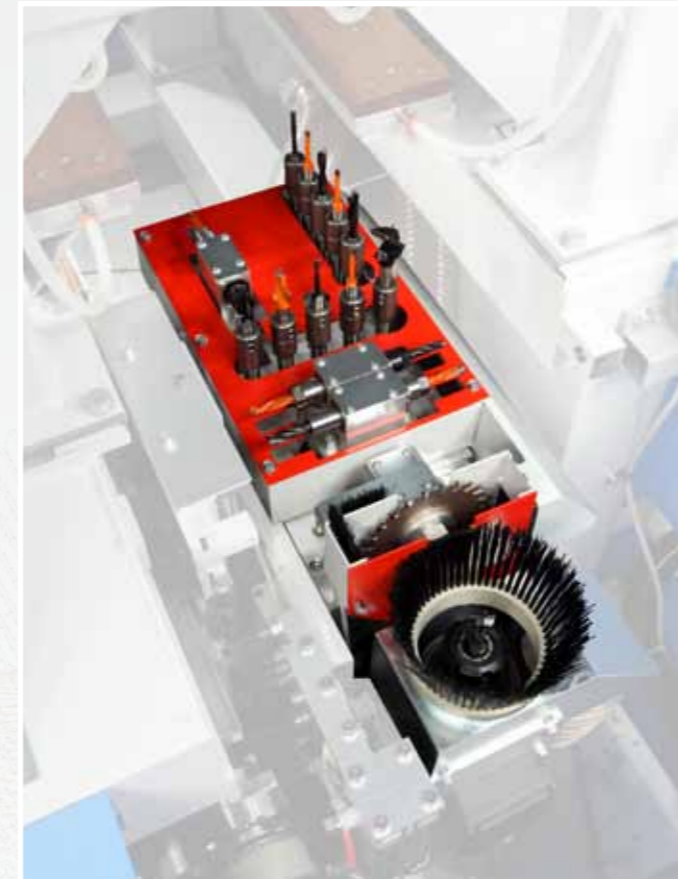
1

2

3



## GRUPPO OPERATORE - OPERATING UNITS GROUPE OPERATEUR - BEARBEITUNGSEINHEIT GRUPO OPERADOR - GRUPO OPERADOR



Testa di foratura con punte verticali, orizzontali e lama integrata. La movimentazione su guide e viti a ricircolo di sfere conferisce al gruppo elevata precisione e rigidezza. Aspirazione trucioli centralizzata.

Boring head with vertical and horizontal spindles plus grooving saw unit. Displacement on guides and preloaded lead screws guarantee precision and firm movement. Centralized chips suction outlet.

Tête de perçage à mèches verticales, horizontales et lame intégrée. Le déplacement sur les guides et les vis à recirculation de sphères garantissent précision et rigidité. Aspiration copeaux centralisée.

Bohrkopf mit Vertikal- und Horizontalspindeln und Nutsägeaggregat geführt auf Kugelumlauf-Linearführungen. Der Antrieb erfolgt über eine Kugelumlaufspindel. Dies garantiert höchste Präzision. Die Maschine verfügt über einen zentralen Absaugstutzen.

Cabezal de taladrado con brocas verticales, horizontales y sierra integrada. El desplazamiento sobre las guías y los husillos de recirculación de bolas, garantiza precisión y rigidez. Aspiración de virutas centralizada.

Unidade de furação com brocas verticais, horizontais e disco integrado. A movimentação com guia de recirculação de esferas garantem ao grupo elevada precisão e rigidez. Aspiração de resíduos centralizada.



Gruppo fresatore  
Routing unit  
Groupe de fraisage

Fräsaggregat  
Grupo de fresado  
Grupo de fresagem



Posizione di sostituzione utensile facilmente accessibile dall'operatore.

Easy access to tool changing position.

Accès à la tête opératrice commode et rapide lors du changement d'outils.

Einfach zugängliche Position für Werkzeugwechsel.

Acceso al cabezal operador cómodo y rápido durante el cambio de la herramienta.

Posição de mudança de ferramentas permite fácil acesso ao operador.



## Mastercabinet

Il software per la progettazione tridimensionale dell'arredamento di abitazioni, negozi e uffici.

Software package for 3D projecting of home, shops and offices furniture.

Le logiciel pour la réalisation en 3d de l'ameublement des habitations, magasins et bureaux.

Möbelkonstruktions-Software einschließlich 3-D Präsentation sowie Zuschnitt- und Barcodelisterstellung.

El software para proyectar tridimensionalmente la decoración de habitaciones, tiendas y oficinas.

Software para a projectação tridimensional de mobiliário, cozinhas, escritório, banhos, Etc.



- Macro grafiche di base per elaborazioni elementari ed avanzate.
- Importazione di files DXF generati anche da sistemi CAD o da programmi commerciali per la realizzazione di mobili.
- Conversione automatica di più files DXF in programmi ISO.

- Macros for simple and complex processing.
- Importing of DXF files generated by CAD systems or from commercial software packages for furniture processing.
- Automatic conversion of several DXF files into ISO programmes.

## Controllo numerico con PC (std.)

- Sistema operativo Windows
- Scheda Ethernet per il collegamento in rete

## Numeric control with PC (std.)

- Windows operating system
- Ethernet card

## Commande numerique avec PC (std.)

- Système d'exploitation Windows
- Carte Ethernet permettant le branchement en réseau

## Numerische Steuerung mit PC (std.)

- Bedienoberfläche Windows
- Ethernet Karte für die Netzverbindung

## Control numérico con PC (std.)

- Sistema operativo Windows
- Tarjeta Ethernet para conexión en red

## Controllo numérico com PC (std.)

- Sistema operativo Windows
- Placa de rede

## Masterwork

Sistema Masterwood per il disegno e la generazione automatica del programma di lavoro.

Masterwood system for automatic drawing and programming.

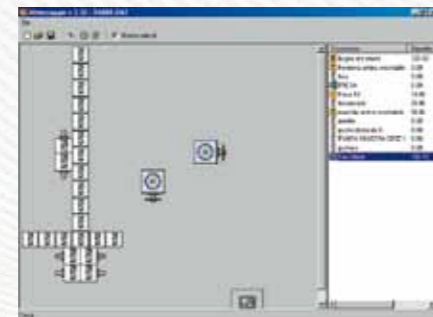
Le système Masterwood pour le dessin et la génération automatique du programme de travail.

Masterwood-System für die Zeichnung und das automatische Generieren des Arbeitsprogramms.

El sistema de Masterwood para el dibujo y la generación

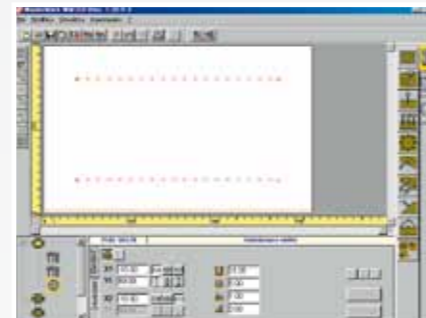
automatica del programa de trabajo.

Sistema Masterwood para desenhar e gerar automaticamente os programas de trabalho.



- Macro graphiques de base pour élaborations élémentaires et avancées.
- Importation de fichiers DXF générés par les systèmes CAD ou par des programmes commerciaux pour la réalisation de meubles.
- Conversion automatique de plusieurs fichiers DXF en programmes ISO.

- Makro Grafik für die Programmierung einfacher und komplexer Bearbeitungen.
- Import von DXF Dateien gestattet die Anbindung handelsüblicher Programme für die Möbelfertigung
- Automatische Generierung der DXF Dateien in ISO Programme.



Programmazione grafica di foratura, fresatura, taglio e ottimizzazione del ciclo di foratura.

Boring, routing, cutting programming with boring cycle optimization.

Programmation graphique de perçage, défonçage, coupe et optimisation du cycle de perçage.

Graphische Bohr-, Fräs- und Schnittprogrammierung mit Bohroptimierung.

Programación gráfica de taladrado, fresado y corte con optimización de ciclo de taladrado.

Programação gráfica de furação e fresagem, corte e optimização do ciclo de furação.

Editor utensili e attrezzaggio macchina.

Tools editor and machine setting.

Editor outils et équipement machine.

Werkzeueditor und Maschinenbestückung.

Editor herramientas y equipo máquina.

Editor de ferramentas para montagem na máquina.

- Macro graficos de base para elaboraciones elementales y avanzadas.
- Importación de ficheros DXF generados por sistemas CAD o por sistemas comerciales para la realización de muebles.
- Conversión automática de varios ficheros DXF en programas ISO.

- Macro base de gráficos para elaboração de formas elementares e avançadas.
- Importação de arquivos em formato DXF gerados pelo CAD ou por programas comerciais existentes no mercado.
- Conversão automática de mais arquivos DXF em programas ISO.

CARATTERISTICHE TECNICHE	TECHNICAL FEATURES	CARACTERISTIQUES TECHNIQUES	TECHNISCHE DATEN	CARATERISTICAS TECNICAS	CARATERÍSTICAS TÉCNICAS	PROJECT TF
Corsa assi X-Y-Z	X-Y-Z axis strokes	Course axes X-Y-Z	Verfahrwege Achsen X-Y-Z	Desplazamiento ejes X-Y-Z	Curso do eixo X-Y-Z	1670 - 1330 - 87 mm
Velocità massima di spostamento assi X-Y-Z	Maximum displacement speed of X-Y-Z axis	Vitesse maxi déplacement axes X-Y-Z	Max. Geschwindigkeit der Achsen X-Y-Z	Velocidad maxima de desplazamiento ejes X-Y-Z	Velocidade máxima de deslocamento em X-Y-Z	25-50-25 m/mm
<b>Piani di lavoro</b>	<b>Working table</b>	<b>Tables de travail</b>	<b>Arbeitstische</b>	<b>Mesa de trabajo</b>	<b>Plano de trabalho</b>	
Piano di lavoro a velo d'aria	Working table with air film	Table de travail à coussin d'air	Arbeitstisch mit Luftkissen	Mesa de trabajo con colchon de aire	Plano de trabalho com insuflação a ar:	std
Battuta di riferimento asse X a scomparsa	X axis sinking refrence stop	Butée de réf. escamotable axe X	Versenkbarer Referenzanschlag X-Achse	Tope de referencia escamoteable eje X	Batente de referência do eixo X	std
Accostatore manuale pezzo	Manual panel gripper	Système de mise en réf. panneau manuel	Werkstückanschlag	Dispositivo de puesta en ref. panel manual	Encostador lateral da peça	std
Lettore ottico lunghezza pezzo	Optical reader for piece length	Lecteur optique longueur pièce	Vermessung der Plattenlänge	Lector optico longitud pieza	Leitor óptico do comprimento da peça	std
Rulliera di ausilio al carico	Loading station with conveyor	Dispositif de chargement	Klappbare Rollenbahn	Dispositivo de carga	Dispositivo de carga	opt
Rulliera di ausilio allo scarico	Unloading station with conveyor	Dispositif de dechargement	Klappbare Rollenbahn	Dispositivo de descarga	Dispositivo de descarga	opt
<b>Testa di foratura</b>	<b>Drilling head</b>	<b>Tête de fraisage</b>	<b>Bohrkopf</b>	<b>Cabezal de taladrado</b>	<b>Cabeça de furação</b>	std
Mandrini verticali indipendenti asse X	X axis independent vertical spindles	Mandrins verticaux indépendants axe X	Unabhängige Vertikalspindeln X-Achse	Ejes portabrocas verticales independientes eje X	Mandrins verticais independentes no eixo X	5
Mandrini verticali indipendenti asse Y	Y axis independent vertical spindles	Mandrins verticaux indépendants axe Y	Unabhängige Vertikalspindeln Y-Achse	Ejes portabrocas verticales independientes eje Y	Mandrins verticais independentes no eixo Y	5
Mandrini orizzontali doppi asse X	X axis double horizontal spindles	Mandrins doubles horizontaux axe X	Doppel Horizontalspindeln X-Achse	Ejes portabrocas dobles horizontales eje X	Mandrins horizontais independentes no eixo X	2
Mandrini orizzontali doppi asse Y	Y axis double horizontal spindles	Mandrins doubles horizontaux axe Y	Doppel Horizontalspindeln Y-Achse	Ejes portabrocas dobles horizontales eje Y	Mandrins horizontais independentes no eixo Y	1
Passo tra i mandrini	Spindles pitch	Pas entre les mandrins	Achsabstand zwischen den Spindeln	Paso entre ejes portabrocas	Passo entre centros de dois mandris	32 mm
Potenza motore	Motor power	Puissance moteur	Motorleistung	Potencia motor	Potência motor	1,7 kW
Velocità di rotazione mandrini	Spindles revolution speed	Vitesse de rotation mandrins	Spindeldrehzahl	Velocidad rotación brocas	Velocidade de rotação dos mandris	4000 rpm
<b>Gruppo lama circolare</b>	<b>Sawing units</b>	<b>Groupe scie circulaire</b>	<b>Sägeaggregat</b>	<b>Grupo sierra circular</b>	<b>Grupo de Disco</b>	
Lama circolare integrata nella testa di foratura	Grooving saw built in the drilling head	Groupe scie intégrée à la tête de perçage	Nutsäge im Bohrkopf integriert	Grupo sierra integrada en el cabezal de taladrado	Disco integrado na cabeça de furação	1,7 kW - Ø 125 mm 4000 rpm
<b>Elettromandrino 3,3 kW</b>	<b>3,3 kW Electrospindle</b>	<b>Electromandrin 3,3 kW</b>	<b>Elektrospindel 3,3 kW</b>	<b>Electromotor 3,3 kW</b>	<b>Electromandril de 3,3 KW</b>	1000+18000 rpm (opt)
<b>Controllo numerico e software</b>	<b>Numeric control and software</b>	<b>Commande numérique et software</b>	<b>Numerische Steuerung und Software</b>	<b>Control numérico y software</b>	<b>Controllo Numérico e Software</b>	
Controllo numerico con PC	Numeric control with PC	Commande numérique avec PC	Numerische Steuerung mit PC	Control numérico con PC	Controllo Numérico com PC	std
MW 310	MW 310	MW 310	MW 310	MW 310	MW 310	std
Masterwork	Masterwork	Masterwork	Masterwork	Masterwork	Masterwork	std
Master Cabinet L1	Master Cabinet L1	Master Cabinet L1	Master Cabinet L1	Master Cabinet L1	Master Cabinet L1	std
Comando a distanza	Remote control	Commande à distance	Fernsteuerung	Control remoto	Comando á Distância	std
<b>Installazione e trasporto</b>	<b>Installation and transport</b>	<b>Installation et transport</b>	<b>Installation und Transport</b>	<b>Instalación y transporte</b>	<b>Instalação e dimensões de transporte</b>	
Potenza elettrica media installata*	Power supply*	Puissance électrique moyenne installée*	Installierte durchschnittliche kVA Leistung*	Potencia eléctrica media instalada*	Potência eléctrica média instalada*	8,7 kVA (13,7 opt)
Pressione d'esercizio impianto pneumatico	Working air pressure	Pression d'exercice circuit pneumatique	Betriebsdruck der pneumatischen Anlage	Presión ejercicio instalacion neumática	Pressão de trabalho dos circuitos pneumáticos	7+8 bar
Consumo aria compressa per ciclo	Compressed air consumption	Consommation air comprimé par cycle	Druckluftverbrauch je Arbeitszyklus	Consumo aire comprimido por ciclo	Consumo de ar comprimido por ciclo	700 NI/min
Bocchetta di aspirazione*	Dust extraction out let*	Bouche aspiration*	Absaugstutzen*	Boca de aspiración*	Boca de aspiração*	Ø 150 mm
Velocità aria di aspirazione	Air extraction speed	Vitesse air aspiration	Absauggeschwindigkeit	Velocidad aire aspiración	Velocidade de ar aspirado	25+30 m/sec
Consumo aria di aspirazione*	Air extraction consumption*	Consommation air aspiration*	Luftverbrauch*	Consumo aire aspiración*	Consumo de ar aspirado*	1500 m³/h
Peso totale*	Total weight*	Poids total*	Gesamtgewicht*	Peso total*	Peso total*	1300 kg

\* Caratteristica variabile in funzione della configurazione della macchina. In base alla versione macchina.

\* Feature variable according machine configuration. Depending on the machine version.

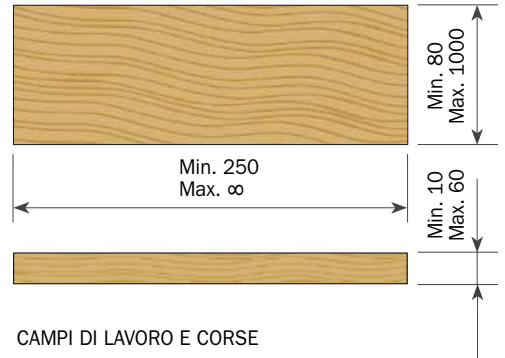
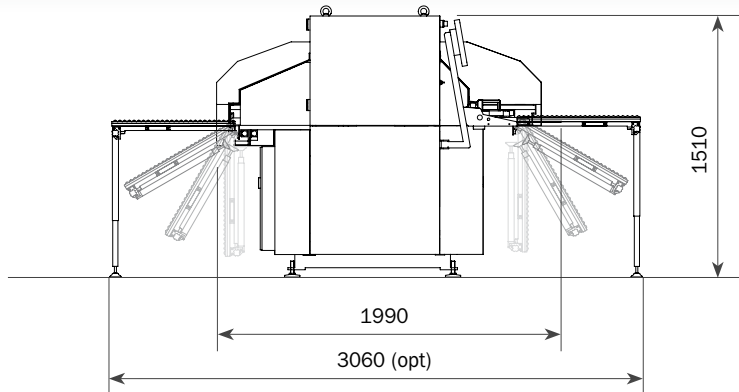
\* Caractéristique variable en fonction de la configuration de la machine. Selon la version de la machine.

\* Veränderliche Eigenschaft aufgrund der Maschinen-Konfiguration. Entsprechend der Maschinen-Ausführung.

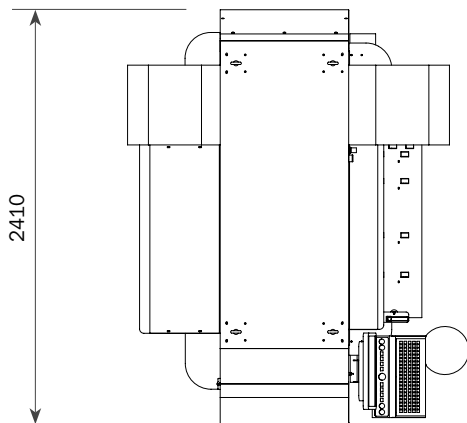
\* Característica variable en función de la configuración de la máquina. En relación a la versión de la máquina.

\* As Características, podem variar em função da configuração da Máquina. Na versão base

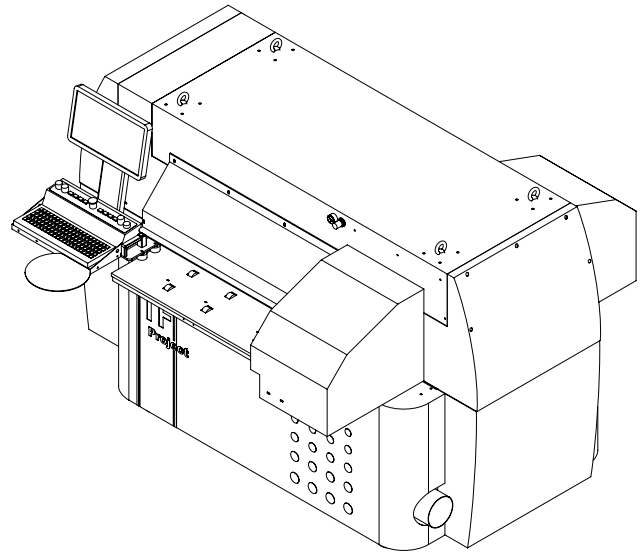




CAMPI DI LAVORO E CORSE  
WORKING ZONES AND AXIS STROKES  
ZONES DE TRAVAIL ET COURSE  
MIN. UND MAX. WERKSTÜCKABMESSUNG  
ZONAS DE TRABAJO Y DESPLAZAMIENTOS  
CAMPOS DE TRABALHO E CURSOS



DIMENSIONI DI INGOMBRO  
OVERALL DIMENSIONS  
DIMENSIONS  
MASCHINENABMESSUNGEN  
DIMENSIONES  
DIMENSÕES



masterwood

woodworking technology

Via Romania, 18/20  
47921 Rimini - Italy  
Telephon +39 0541 745211  
Telefax +39 0541 745350  
www.masterwood.com  
sales@masterwood.com