

# ROBOSTART M

Automatischer Sprühroboter Für Paneele

🌀 Lackieren 🤖 Roboter



PANEL

**makor**

PROUDLY MADE IN ITALY

# ROBOSTART M

## Automatischer Sprühroboter Für Paneele Easy Use



Höchste Qualität, minimale Investition

- Flexibilität, Zuverlässigkeit, Benutzerfreundlichkeit, niedrige Betriebs- und Investitionskosten, Robostart ist die perfekte Maschine für den Ersatz des manuellen Sprühens. Ideal für die flexible Verarbeitung von kleinen und mittleren Serien und für hochwertige Produkte.
- Gleichmäßigkeit der Anwendung und Gleichmäßigkeit der Qualität, Möglichkeit der Anwendung an den Kanten der gewünschten Produktmenge, unabhängig davon, was auf die Oberfläche aufgetragen wird, saubere und gesunde Arbeitsumgebung, erhöhte Produktivität, Lackeinsparung, hohe Qualität auch an den Kanten. Intuitive Touchscreen-Steuerung, die an das Firmennetzwerk angeschlossen werden kann. Transport von papierbeschichteten Paketen. Sanftes und präzises Sprühen.

- ✓ Hochwertige Lackierung dank der Beschichtung mit Roboterkopf
- ✓ Geeignet für Kleinserien- und Just-in-time-Produktion
- ✓ Minimale Außenabmessungen, die in einer Druckkabine platziert werden müssen
- ✓ Automatische Lackieranlage auf einem "papierbeschichteten Pendelwagen"
- ✓ Automatisches Ein- und Ausfahren mit der LIFT Entladevorrichtung
- ✓ Verschiedene Lackiermodi
- ✓ 2 Liter Farbbehälter für kleine Berührungen
- ✓ Doppelte Filtrationsstufe



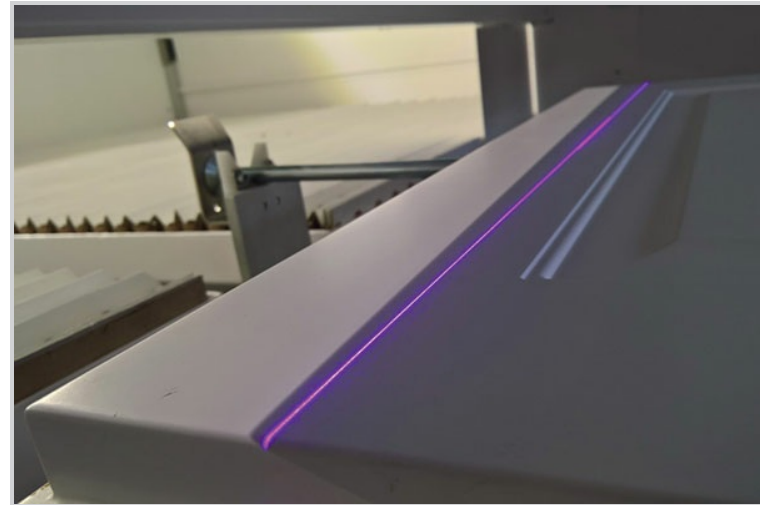
### ROBOTERUNTERSTÜTZER SPRÜHKOPF

Roboterunterstützter Sprühkopf mit Hoch- bzw. Niederdruck Schnellentriegelungssystem serienmäßig  
 Version 3 Pistolen 2 Ebene 1 Kante  
 Version 5 Pistolen 4 Ebene 2 Kante  
 Ein Tank mit 2 Litern Inhalt für kleine Bereiche ist erhältlich



### TOUCHSCREEN

Bedienpaneel mit Steuerung über Touchscreen, einfach und intuitiv



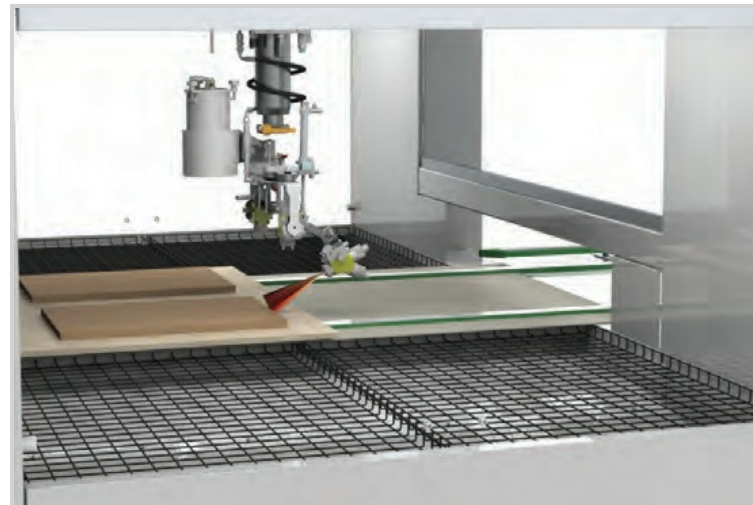
### LASER-LESEGERÄTE

Spezielle Laser-Lesegeräte, die die Form des 3D-Werkstücks inkl. Bosse ermitteln. Für sorgfältige Lackierungen an jeder Seite der Tür.

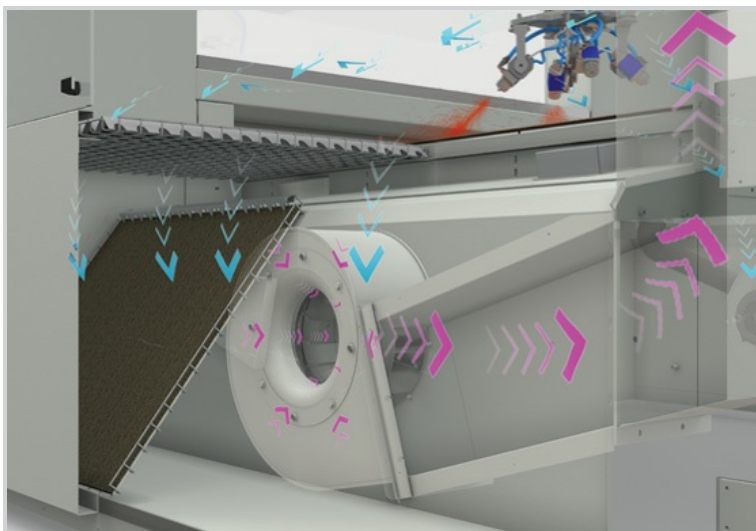


### SPRÜHKABINE

Große Sprühkabine mit Glas an drei Seiten



### ROBOTISIERTER SPRÜHKOPF



### DOPPELTE FILTERSTUFEN

Doppelte Saugfilter mit einer großen Oberfläche von 6 m<sup>2</sup> garantieren eine breite Arbeitsautomatisierung



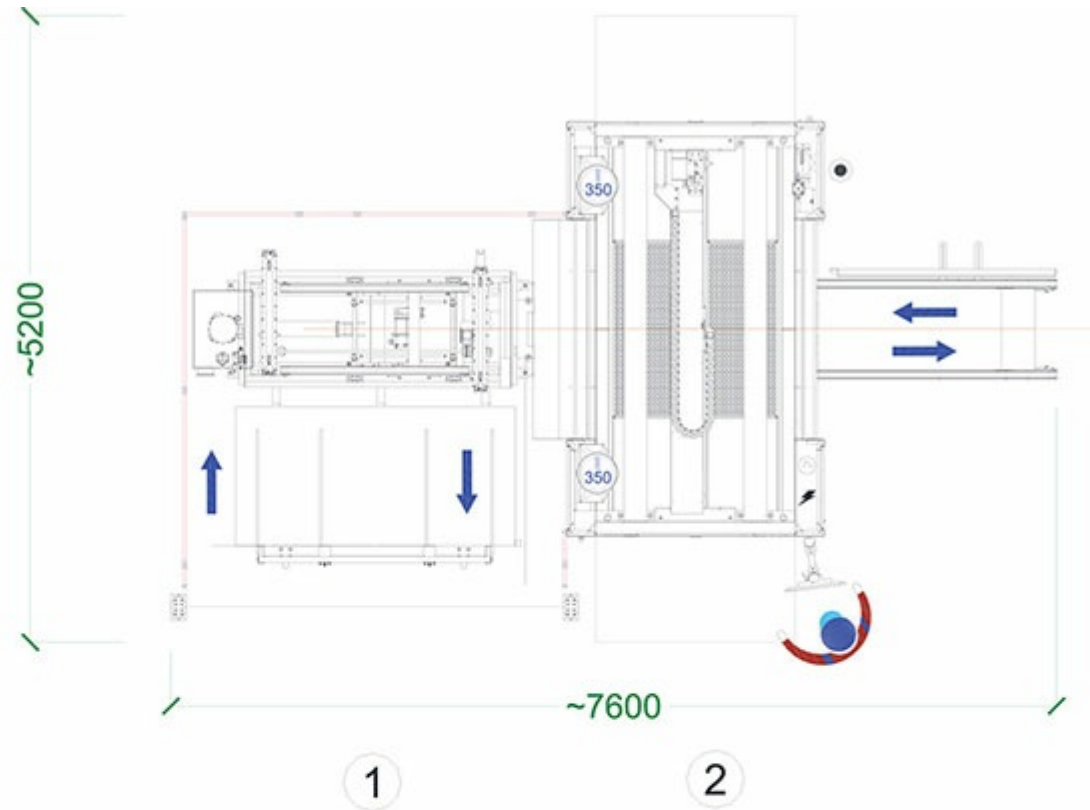
### LIFT

Lift sowie automatischer Be- und Entlader für Wagen, dank der besonderen Ausführung mit Parallelogrammen, um die automatische Fortbewegung in engen Umgebungen zu garantieren.



### TELESKOPARME ÜBERTRAGEN

Teleskoparme übertragen die Vorrichtungen automatisch von der Maschine auf den Wagen und umgekehrt



### Technical Data ROBOSTART M

|                            |     | Length       | Width | Height |
|----------------------------|-----|--------------|-------|--------|
| Maximum Jig Size           | mm. | 4000<br>2500 | 1200  | 25     |
| Dimension Maximum workable | mm. | 3800<br>2200 | 1100  | 80     |

|                        |       |                   |
|------------------------|-------|-------------------|
| Installed Total Power: | Kw    | 10.0              |
| Feeding Speed:         | m/min | Min. 1<br>Max. 60 |

**The machine must be located inside a pressurized booth**  
*La macchina deve stare all'interno di una cabina pressurizzata*



# ROBOSTART M

Makor Srl

Via Casalpiano, 9  
53048 Sinalunga  
Siena  
Italy

(+39) 0577 634011  
makor@makor.it



<https://makordev.swa-creative.com/staging/de/product/robo-start-m/>