

ROBOSTART M

Robot di spruzzatura automatico

 Robot  Verniciatura



PANEL

makor

PROUDLY MADE IN ITALY

ROBOSTART M

Robot di spruzzatura automatico per pannelli/ Easy Use



Basso investimento, altissima qualità

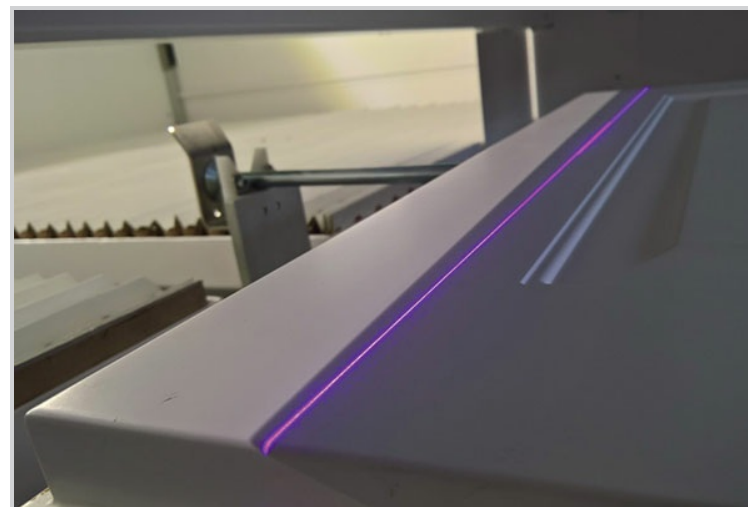
- Flessibilità, affidabilità, semplicità d'uso, limitato costo di gestione e investimento, Robostart è la macchina
- ideale per la sostituzione della spruzzatura manuale e garantendo una qualità e una ripetibilità di risultato di molto superiore.
- La macchina si presta in modo particolare per la lavorazione flessibile di piccoli e medi lotti di produzione.

- ✓ Ideale per l'applicazione di colle prima di presse a membrana o prodotti ad alto livello qualitativo e anche vernici lucide con la versione di macchina pressurizzata.
- ✓ Robostart presenta i vantaggi dei sistemi molto più complessi: uniformità di applicazione e costanza di qualità
- ✓ Possibilità di applicazione sui bordi la quantità di prodotto desiderata indipendentemente da quanto applicato sul piano
- ✓ Ambiente di lavoro pulito e salubre
- ✓ Maggiore produttività rispetto all'operatore manuale
- ✓ Risparmio di vernice
- ✓ Elevata qualità anche sui bordi



TESTA SPRUZZATURA ROBOTIZZATA

Testa Spruzzatura robotizzata disponibile in alta e bassa pressione
 Sgancio Rapido di serie.
 Versione 3 pistole 2 piano 1 bordo
 Versione 5 pistole 4 piano 2 bordo
 Disponibile serbatoio da 2 litri per piccoli ritocchi.



LETTORI LASER

Speciali lettori Laser, rilevano le geometrie del pezzo 3D, compreso le bugne. Per verniciature accurate su ogni parte della porta.



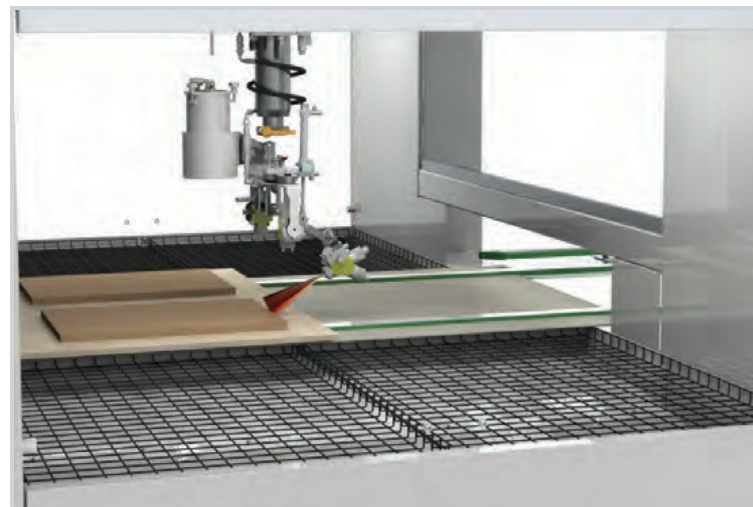
TOUCH-SCREEN

Pannello Operatore con comandi Touch-Screen, semplice ed intuitivo

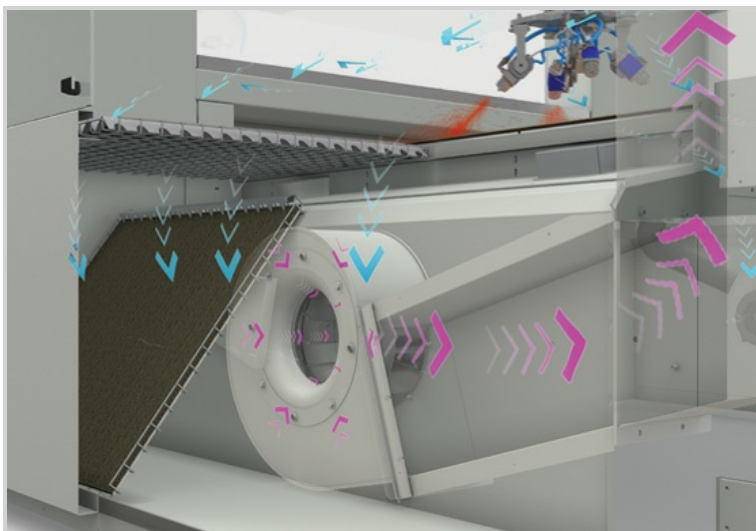


CABINA DI SPRUZZO

Ampia cabina di spruzzo, con vetri su tre lati.



TESTA SPRUZZATURA ROBOTIZZATA



DOPPIO STADIO DI FILTRAZIONE

Doppi filtri di aspirazione con ampia superficie filtrante di 6 m², garantiscono un'ampia autonomia di lavorazione.



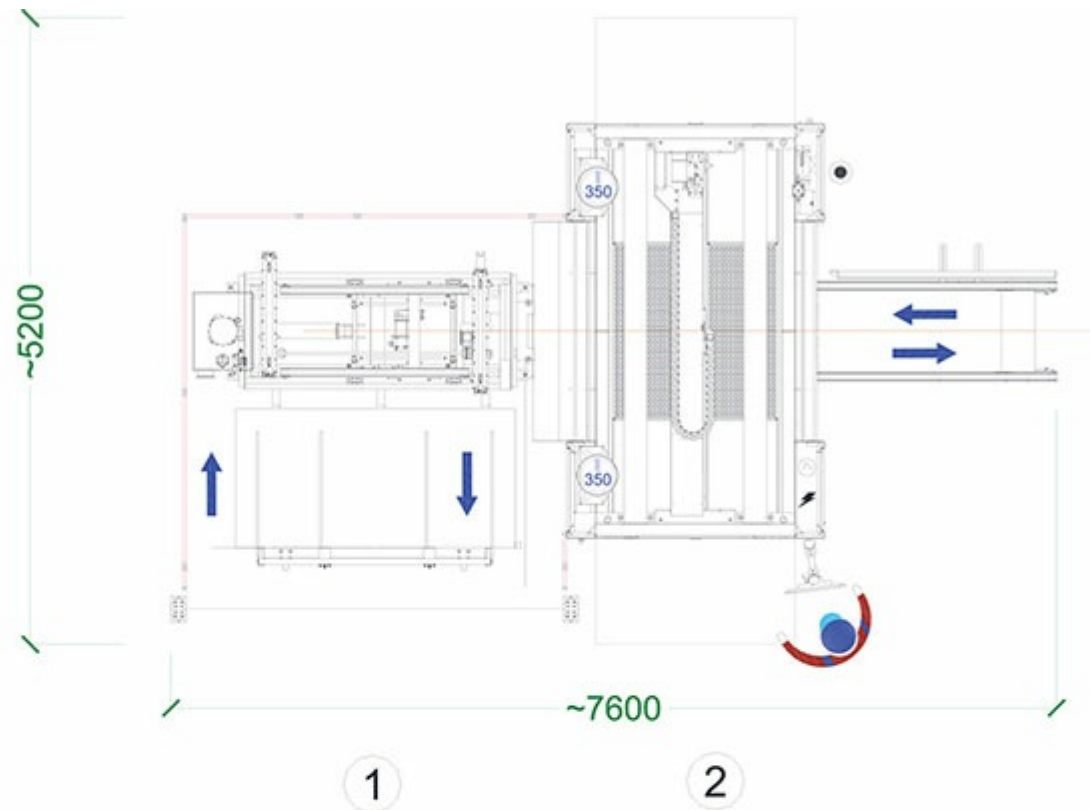
LIFT

Lift, caricatore scaricatore automatico per carrelli, grazie al particolare disegno a parallelogramma, garantisce la movimentazione automatica in spazi contenuti.



BRACCI TELESCOPICI

Bracci telescopici trasferiscono in automatico le jig dalla macchina al carrello e viceversa



Technical Data ROBOSTART M

		Length	Width	Height
Maximum Jig Size	mm.	4000 2500	1200	25
Dimension Maximum workable	mm.	3800 2200	1100	80

Installed Total Power:	Kw	10.0
Feeding Speed:	m/min	Min. 1 Max. 60

The machine must be located inside a pressurized booth
La macchina deve stare all'interno di una cabina pressurizzata

ROBOSTART M

Makor Srl

Via Casalpiano, 9
53048 Sinalunga
Siena
Italy

(+39) 0577 634011
makor@makor.it



<https://www.makor.it/product/robo-start-m/>