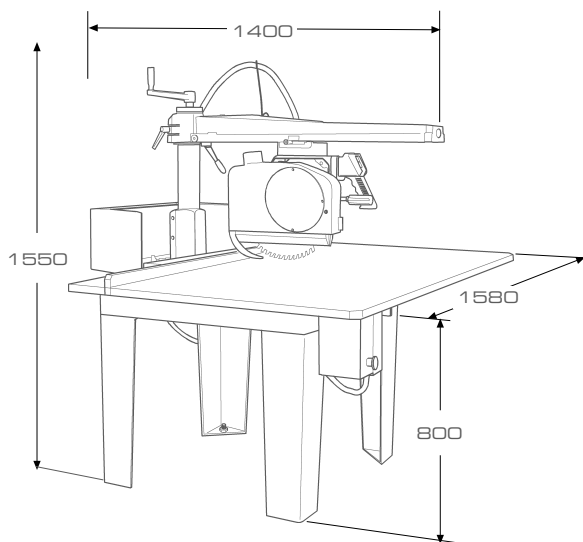


# JUNIOR 640



- CE
- Predisposed for air suction
- Self-braking motor with overload protection
- Complete with blade guard with antinoise system
- Arm and base made of cast-iron
- 8 carriage bearings

- CE
- Anschluß für Absaugvorrichtung
- Selbstabbremsender Motor mit Motorsicherung
- Sägeblatt-Abdeckung mit Lärmschutz
- Arm und Sockel aus Guß
- N. 8 Kugellager

- EC
- Патрубок для подсоединения к эксгаустерной установке (системе)
- Двигатель с тормозом и предохранителем
- Чугунная база и направляющая станция
- 8 Число шарикоподшипников

#### TECHNICAL DATA

#### TECHNISCHE DATEN

#### ТЕХНИЧЕСКИЕ ДАННЫЕ:

Item No	Art. Nr.	Nº продукта	15441125				
Blade diameter	Durchmesser Sägeblatt	Диаметр лезвия	Ø 350	mm			
Blade bore diameter	Borhdurchmesser	Диаметр отверстия	Ø 30	mm			
Shaft dimension	Wellenmass	Размер мотора	Ø 25x80	mm			
Three phase motor	Motorleistung Drehstrommotor	Мощность трехфазного мотора	4 (3)	HP (KW)			
Single phase motor	Motorleistung Einphasenmotor	Мощность однофазного мотора	3 (2,2)	HP (KW)			
Motor speed	Motordrehzahl	Обороты мотора	2800	r.p.m			
Dust chute diameter on blade guard	Absaugstutzen in der Saegeblattabdeckung	Диаметр всасывающего отверстия	Ø 60	mm			
Rear dust chute diameter	Absaugstutzen in der Absaughaube	Диаметр заднего всасывающего отверстия	Ø 100	mm			
Table dimensions	Ausmaße Arteitstich	Размер рабочей поверхности	975x1580	mm			
Maximum cut width	Ø 350	Schnittbreite	Ø 350	Максимальная ширина реза	Ø 350	20x550	mm
Maximum cut width	Ø 400	Schnittbreite	Ø 400	Максимальная ширина реза	Ø 400	20x545	mm
Width of cut h max.	Ø 350	Schnittbreite bei max. Stärke	Ø 350	Ширина реза максимальная высота	Ø 350	100x480	mm
Width of cut h max.	Ø 400	Schnittbreite bei max. Stärke	Ø 400	Ширина реза максимальная высота	Ø 400	125x450	mm
Maximum cut depth	Ø 350	Max. Schnitthöhe	Ø 350	Максимальная высота реза	Ø 350	100	mm
Maximum cut depth	Ø 400	Max. Schnitthöhe	Ø 400	Максимальная высота реза	Ø 400	125	mm
Max. height of blade from table	Ø 350	Max. Sägeblattabstand vom Tisch	Ø 350	Макс. высота от раб. поверхности	Ø 350	70	mm
Max. height of blade from table	Ø 400	Max. Sägeblattabstand vom Tisch	Ø 400	Макс. высота от раб. поверхности	Ø 400	45	mm
Max. cutting heght at 45°	Ø 350	Max. Schnitthoehe bei 45°	Ø 350	Максимальная высота реза при 45°	Ø 350	60	mm
Max. cutting heght at 45°	Ø 400	Max. Schnitthoehe bei 45°	Ø 400	Максимальная высота реза при 45°	Ø 400	80	mm
Max. cutting height arm 45° on right side	Max. Schnitthoehe bei 45° rechts	Максимальная высота реза левый рычаг 45°	20x380 > 100x330		mm		
Max. cutting height arm 45° on left side	Max. Schnitthoehe bei 45° links	Максимальная высота реза правый рычаг 45°	20x190 > 100x140		mm		
Net weight	Nettogewicht	Вес нетто	180	Kg.			
Gross weight	Bruttogewicht	Вес брутто	220	Kg.			
Overall dimensions	Ausmaße	Размер упаковки	1400x850x530		mm		