

Spindle moulder

Tischfräse

FORMULA T1



MiniMax

FORMULA T1

A worthwhile investment
Eine vorteilhafte Investition

A quality finish

The spindle unit is dynamically balanced and mounted to the cast iron table to ensure maximum machine stability and to ensure a high quality finish.

Fertigungsqualität

Die dynamisch ausgewuchtete Spindeleinheit, die am Gußtisch verankert ist, gewährleistet maximale Stabilität der Maschine und hohe Fertigungsqualität der Werkstücke.

Simple to set-up

All adjustments are made from the front of the machine.

The fences are individually adjustable to enable simple, precise positioning.

Einfaches Einrichten

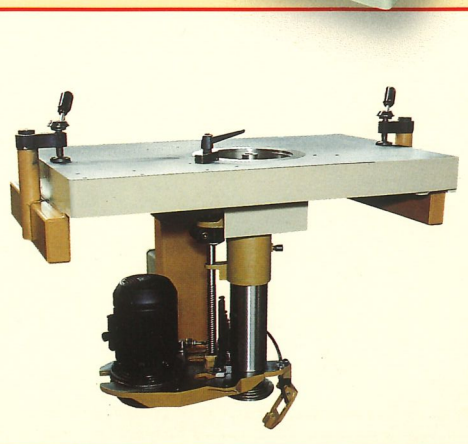
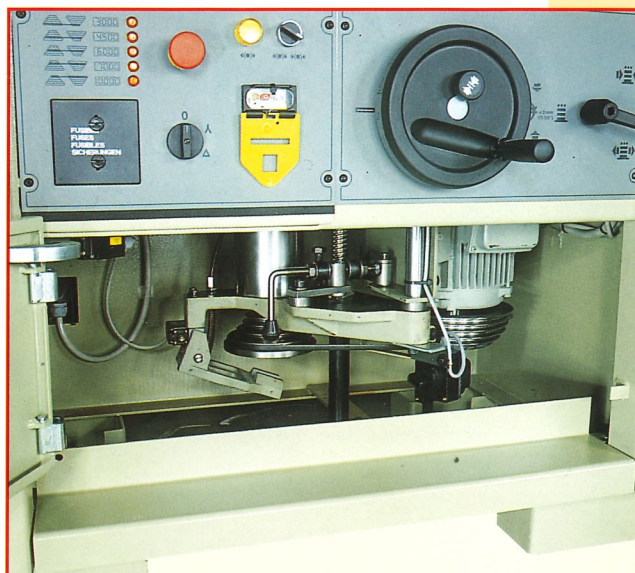
Die Einstellelemente sind an der Maschinenvorderseite zusammengefaßt. Die Führungsflächen sind zwecks einfacher und präziser Anordnung unabhängig einstellbar.

Safety

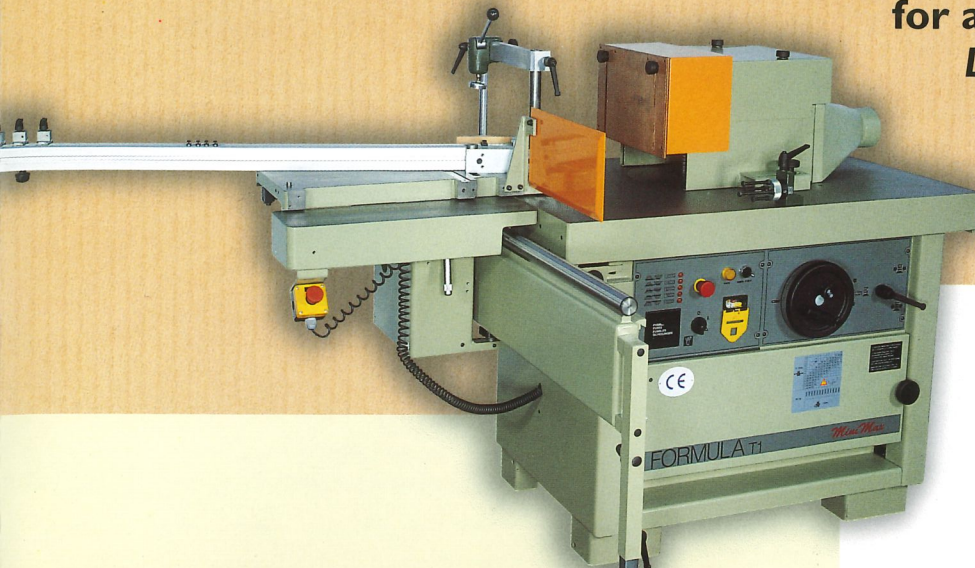
The T1 is fitted with a full range of safety devices to ensure maximum safety and meets all the most stringent safety standards of country of destination.

Sicherheit

T1 ist mit entsprechenden Schutzvorrichtungen ausgestattet, welche höchste Sicherheit gewährleisten und den strengsten Vorschriften des jeweiligen Bestimmungslandes der Maschine entsprechen.



**The spindle moulder
for all your machining needs
Die passende Version
für jede
Bearbeitungsanforderung**

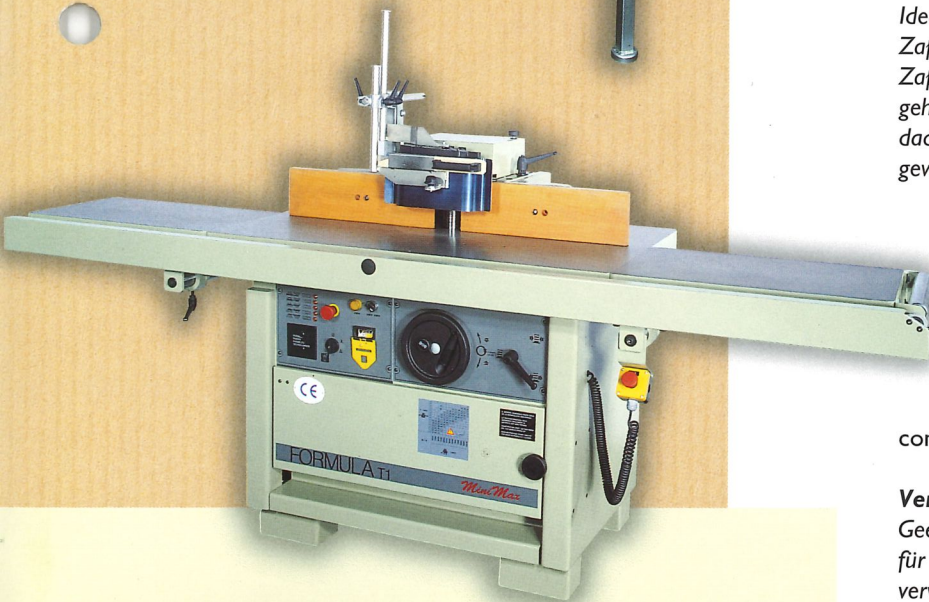


Tenoning version with side tenoning carriage

Ideal for repetitive, complicated tenoning. Equipped with a cast iron tenoning table running on axial bearings and a hardened, ground bar to guarantee maximum accuracy and stability during machining.

Version zum Zapfenschneiden mit seitlichem Schiebetisch

Ideal für besonders häufige und aufwendige Zapfenbearbeitungen. Ausgestattet mit Zapfenschneidschiebetisch aus Guß, der auf Axiallagern und gehärteten und geschliffenen Stabführungen läuft und dadurch größte Präzision und Stabilität bei der Bearbeitung gewährleistet.

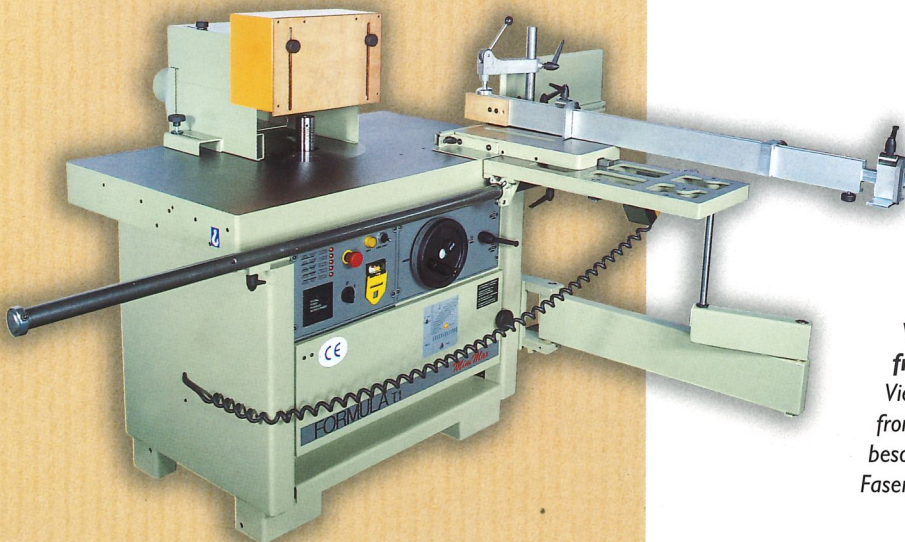


Moulding version with extensions

Designed for the woodworker who frequently uses a spindle moulder for supporting large items. A telescopic table extension widens the working surface to ensure a top precision finish and more comfortable working conditions.

Version zum Profilieren mit Tischverlängerungen

Geeignet für den Anwender, der häufig das Fräsaggregat für die Profilbearbeitung von großen Werkstücken verwendet. Versehen mit einer Teleskopvorrichtung zur Verlängerung der Arbeitstische; dadurch wird die Arbeitsfläche zugunsten einer höheren Fertigungspräzision vergrößert.



Tenoning version with front sliding carriage

Versatile and compact the sliding table with front pendant mounting. Ideal for against the grain machining jobs such as tenoning.

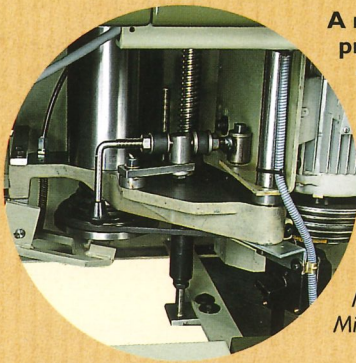
Version zum Zapfenschneiden mit frontseitigem Schiebetisch

Vielseitig und kompakt, gekennzeichnet durch den frontseitigen Schiebetisch mit Auslegestützarm, besonders geeignet für Bearbeitungen gegen den Faserverlauf, wie das Zapfenschneiden.



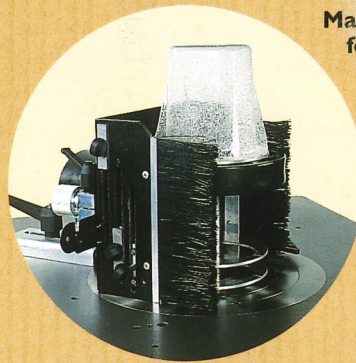
Safety first and foremost.

Vor allem Sicherheit.



A microswitch on the spindle, prevents spindle starting during tool changeovers; another microswitch on the door, stops the spindle immediately if the door is opened.

Kein Spindelstart beim Werkzeugwechsel und bei offener Schutztür.
Mikroschalter an der Spindel und Mikroschalter an der Tür.



Machining without a moulding fence.

Guard for machining operations at the spindle complete with an extractor hood.

Bearbeitung ohne Profileranschlag.
Schutz für die Bearbeitung an der Spindel komplett mit Absaughaube.



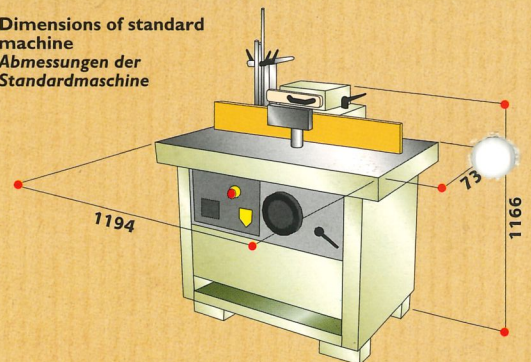
Drehzahlanzeige des Fräsaggregats ausgerüstet.

All CE-mark versions of the machine have low voltage electrical equipment, padlocked overload relay, tool safety braking system, start and stop controls in the operator position and a spindle speed indicator.

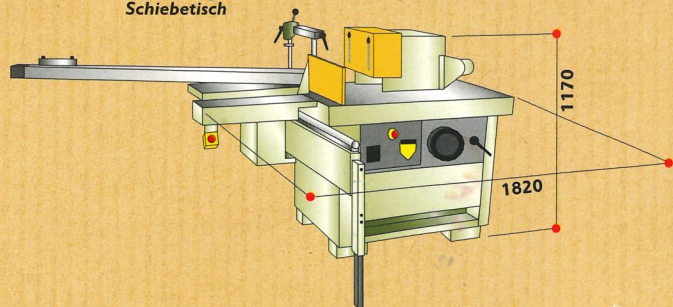
Alle Maschinen in CE-Ausführung sind mit Niederspannungstromkreis, abschließbarem Schutzschaltersystem, Sicherheitsbremssystem des Werkzeugs, Start-/Stopptaste im Bedienbereich und

Dimensions - Abmessungen

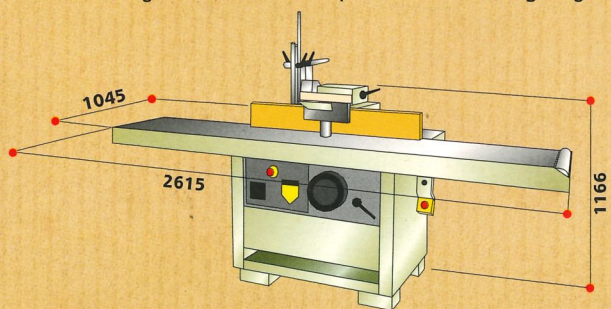
Dimensions of standard machine
Abmessungen der Standardmaschine



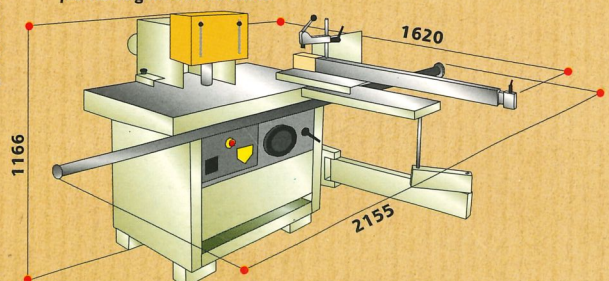
Dimensions of tenoning version with side sliding carriage
Abmessungen der Version zum Zapfenschneiden mit seitlichem Schiebetisch



Dimensions of moulding version with extensions
Abmessungen der Version zum Profilieren mit Tischverlängerungen



Dimensions of tenoning version with front sliding carriage
Abmessungen der Version zum Zapfenschneiden mit frontseitigem Schiebetisch



NOISE - DUST		GERÄUSCH - STAUB		
Mod. Modell	Sound emission according to ISO/DIS 7960 Schallemission nach ISO/DIS 7960	Machine working Bearbeitung	Sawdust emission according to DIN 33893 Staubemission nach DIN 33893	
	Operator position LA eq [dB(A)] Arbeitsplatz LA eq [dB(A)]		(mg/m ³)	
	Workpiece infeed Werkstück Einlauf		Workpiece outfeed Werkstück Auslauf	1st station I. Station
T1	84,6	Moulding Fräsarbeit	0,14	0,10

FORMULA T1

Technical specifications

Technical specifications	Technische Daten
Work table size - mm	Abmessungen des Arbeitstisches - mm 1200x730
Height of work surface from floor - mm	Arbeitstischhöhe - mm 915
Spindle working height - mm	Aufspannlänge der Frässpindel - mm 180
Max. tool diameter for moulding - mm	Max. Werkzeugdurchmesser beim Profilieren - mm 250
for moulding (CE-mark version) - mm	beim Profilieren nach 'CE' Vorschrift - mm 220
for tenoning - mm	beim Zapfenschneiden - mm 350
for tenoning with 30-35 diam. spindle, (CE-mark version) - mm	beim Zapfenschneiden mit Spindeldurchm. 30-35 'CE' - mm 300
for tenoning with 50 diam. spindle, (CE-mark version) - mm	beim Zapfenschneiden mit Spindeldurchm. 50 'CE' - mm 350
for shaping, with guard - mm	beim Formfräsen mit Schutz - mm 140
Spindle stroke - mm	Spindelhub - mm 260 (CE 140mm)
Spindle speeds - rpm	Drehzahl der Frässpindel - U/min
3000-4500-6000 - 7000-10000	3000-4500-6000 - 7000-10000
Maximum tool size retractable under work surface - mm	Max. Abmess. unter Tisch versenkbares Werkzeug - mm 320x90
Extractor hood diameter - mm	Durchmesser der Absaugtutzen - mm 120
Motor power - HP (KW) HZ	Motorleistung - PS (KW) HZ 7,5 (5,5) 50
Net weight (standard machine) - Kg	Nettogewicht Basismaschine - kg 475

In this catalogue, machines are shown with options. The firm reserves the right to modify technical specifications without prior notice, provided that such modifications do not affect safety provided by E.C. certification.
In diesem Katalog sind die Maschinen mit Sonderzubehör dargestellt.
Die Firma behält sich das Recht vor, die Daten und Maße ohne Verankündigung zu ändern, ohne dabei die durch EG-Bescheinigung Sicherheit zu beeinflussen.

MiniMax

Via Casale, 450 - 47040 Villa Verucchio (RN) - Italia
Tel. 0541/677208 - 679578 - 679580
Fax 0541/674273 - E-mail: minimax@woodwork.it