

Automatic edge banders for pre-glued edges up to 1,5 - 2mm
Kantenanleimautomaten für vorgeleimte Kanten bis 1,5 - 2mm

NEW!

ME15



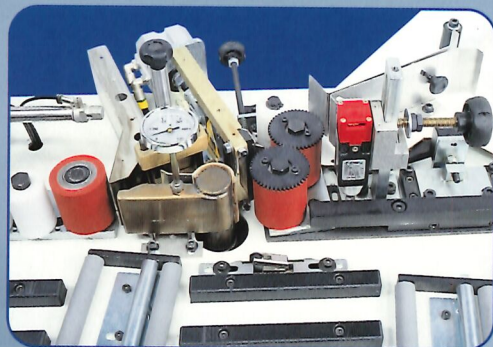
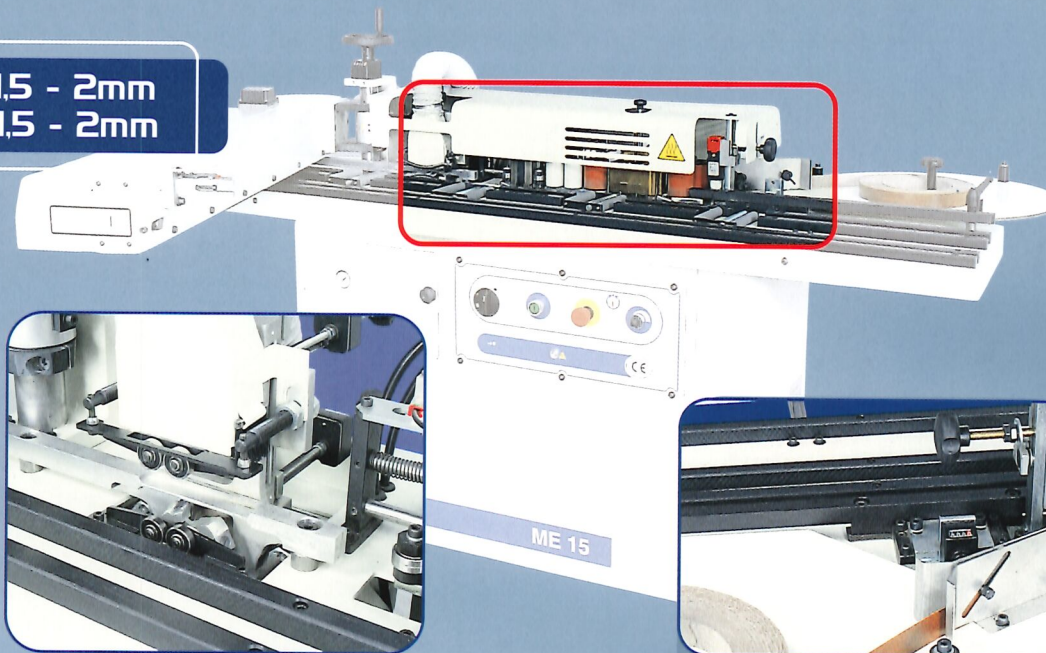
MiniMax

ME15



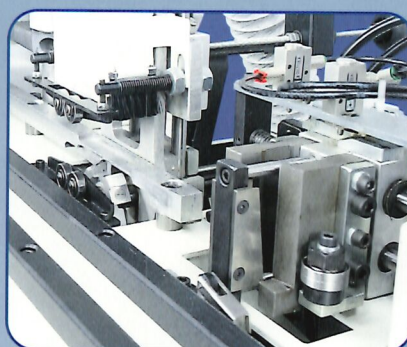
Automatic edge banders for pre-glued edges up to 1,5 - 2mm Kantenanleimautomaten für vorgeleimte Kanten bis 1,5 - 2mm

ME15

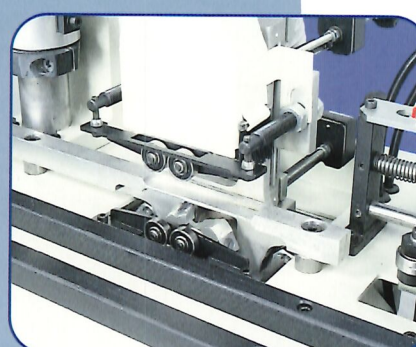


"Leister" blower, with electronic temperature adjustment from 20° to 450°C.

"Leister" Ablassaggregat, mit elektronischer Temperaturregelung von 20° bis 450°C.



End cutting unit
Kappaggregat



Trimming unit equipped with copying device with bearings* and carbide tip tools (also shaped*).

Bündigfräsaggregat ausgestattet mit Tastrolle mit Lager* und Fräse aus Widia (eventuell auch Formfräsern*).



Adjustable infeed fence* and numerical readouts* for the settings.

Einstellbares Einlauflineal* und numerische Digitalanzeigen* für die Einstellungen.

Technical details

Working table dimension	1950x488 mm
Working table height	904 mm
Working table front extension	311mm
Min/max edge thickness	0.4 / 1.5 - 2 mm
Min/max working thickness	10 / 45mm
Motorized feeder speed	5 m/min
Trimmer/copying devices speed	9000 r.p.m. - U./min.
Carbide tip tools	Fräsern aus Widia
Aspiration outlet	Ø70 mm Z4-15°
Leister blower power	Ø60 mm
Working temperature	3000 watt
Feed motor power	20-450 °C
Trimming motor power	kW 0.18
Total weight	kW 0.37
Max. overall dimensions	Kg 230
* Available optional devices	
Kit for edge thickness at 1,5 - 2 mm, including:	L=2045 D/B=1135 H=1290
- N°4 pairs of rollers on the table	
- Adjustable infeed fence with numerical readout (mm/inch.)	
- Cutters 70mm with shaped profile (radius 2mm)	
- Numerical readouts for cutters adjustment of the Trimming Unit (mm/inch.)	
Bearings for the copying device of the trimming unit.	

Technische Merkmale

Arbeitstischabmessungen	1950x488 mm
Arbeitstischhöhe	904 mm
vordere Verlängerung für den Arbeitstisch	311mm
min/max. Kantendicke	0.4 / 1.5 - 2 mm
min/max. Werkstückstärke	10 / 45mm
Motorische Vorschubgeschwindigkeit	5 m/min
Bündigfräs- und Tastrollengeschwindigkeit	9000 r.p.m. - U./min.
Fräsern aus Widia	Ø70 mm Z4-15°
Ansaugkupplung	Ø60 mm
Leister Abblasleistung	3000 watt
Arbeitstemperatur	20-450 °C
Vorschubmotorleistung	kW 0.18
Bündigfräsmotorleistung	kW 0.37
Gesamtgewicht	Kg 230
max. Abmessungen	L=2045 D/B=1135 H=1290
* Verfügbare Zubehöre	
Kit für Kantendicke bis 1,5 - 2 mm, schließt ein:	
- N.4 Rollenpaar auf dem Arbeitstisch	
- Einstellbares Einlauflineal mit numerischer Anzeige (mm/Inch.)	
- Fräsen 70mm mit geformt Profil (Radius 2mm)	
- Numerische Anzeigen für die Fräsenregulierung des Bündigfräsaggregats (mm/Inch.)	
Tastrollen des Bündigfräsaggregat mit Kugellager.	

ME 15



In this catalogue, machines are shown with options. The firm reserves the right to modify technical specifications without prior notice, provided that such modifications do not effect safety as per E.C. certification.

In diesem Katalog sind die Maschinen mit Sonderzubehör dargestellt. Die Firma behält sich das Recht vor, alle Daten und Maße ohne Vorankündigung zu ändern, ohne dabei die durch EG-Bescheinigung notwendige Sicherheit zu beeinflussen.

MiniMax

SCM GROUP spa - MINIMAX
Via Casale, 450
47827 Villa Verucchio (RN) - Italia
Tel. +39/0541/679578 - 679580
Fax +39/0541/674273
e-mail: info@minimax.sm
www.minimax.sm