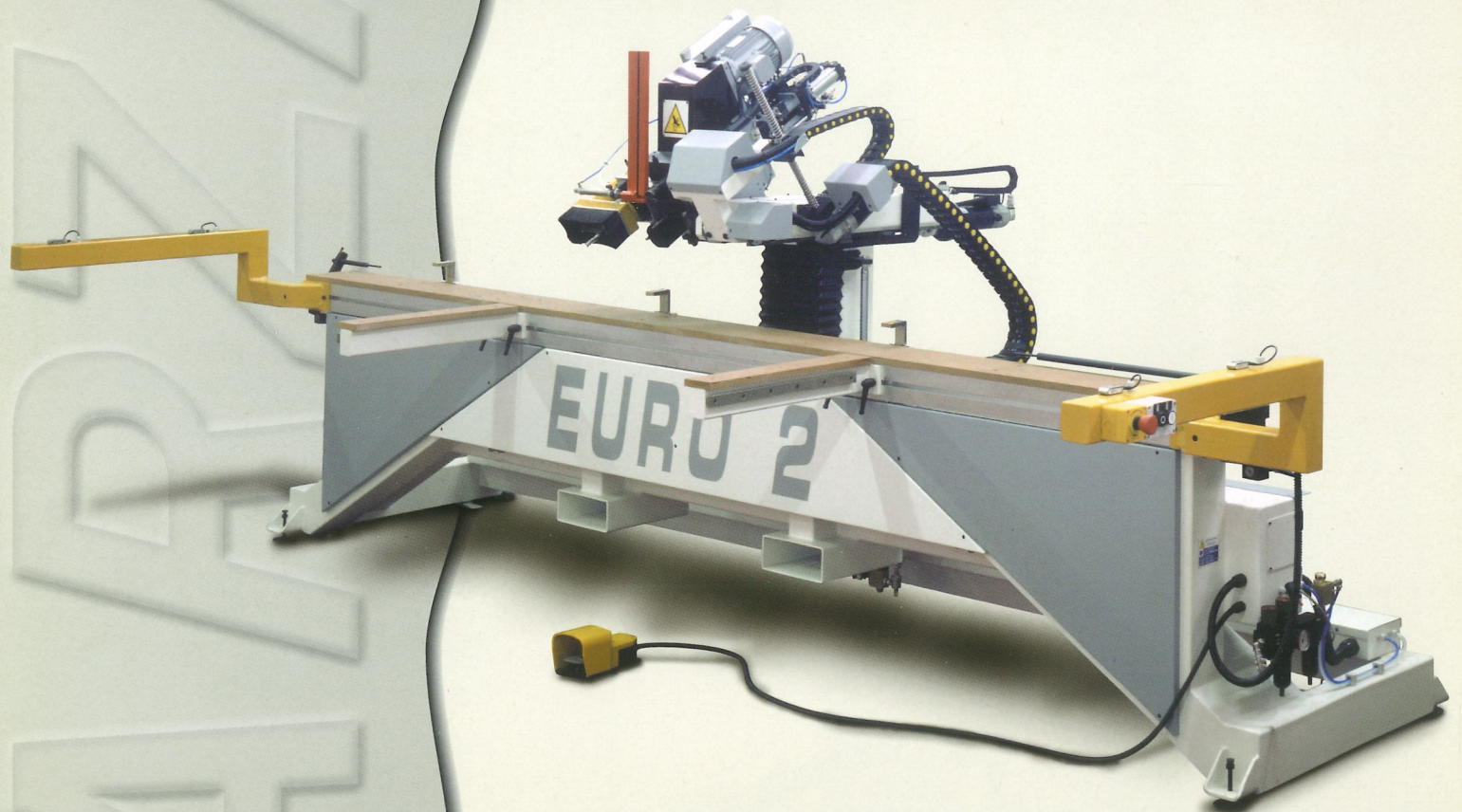


HIGH TECH PROCESSING SINCE 1953

**MARZANI  
PROGETTI**

CNC MACHINING CENTERS  
FOR WINDOW DOOR LINE



**EURO**

CE

---

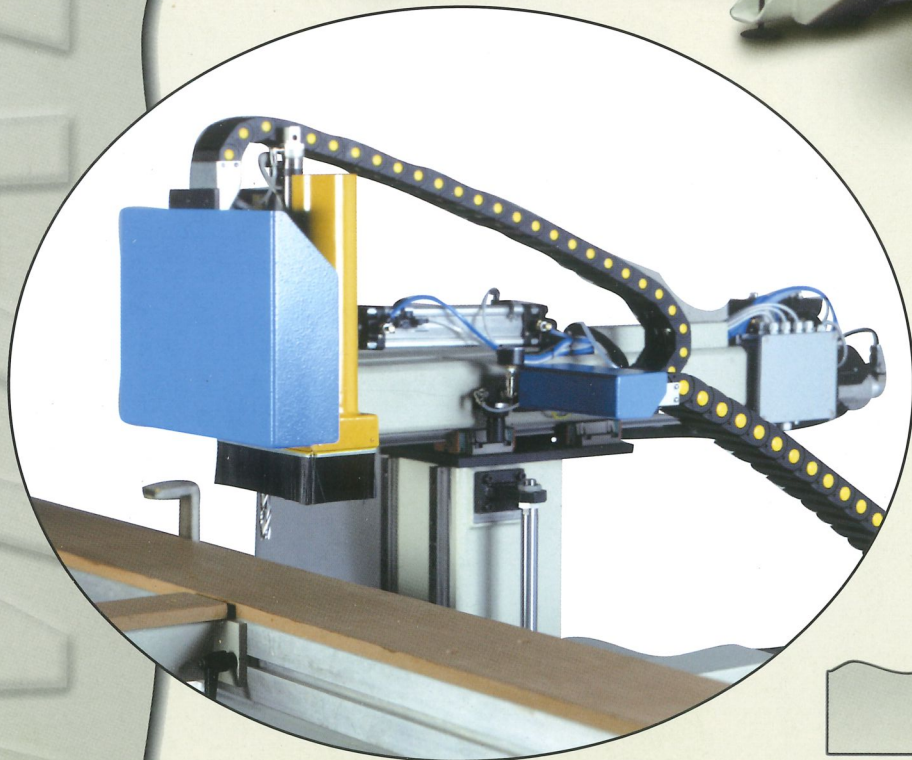
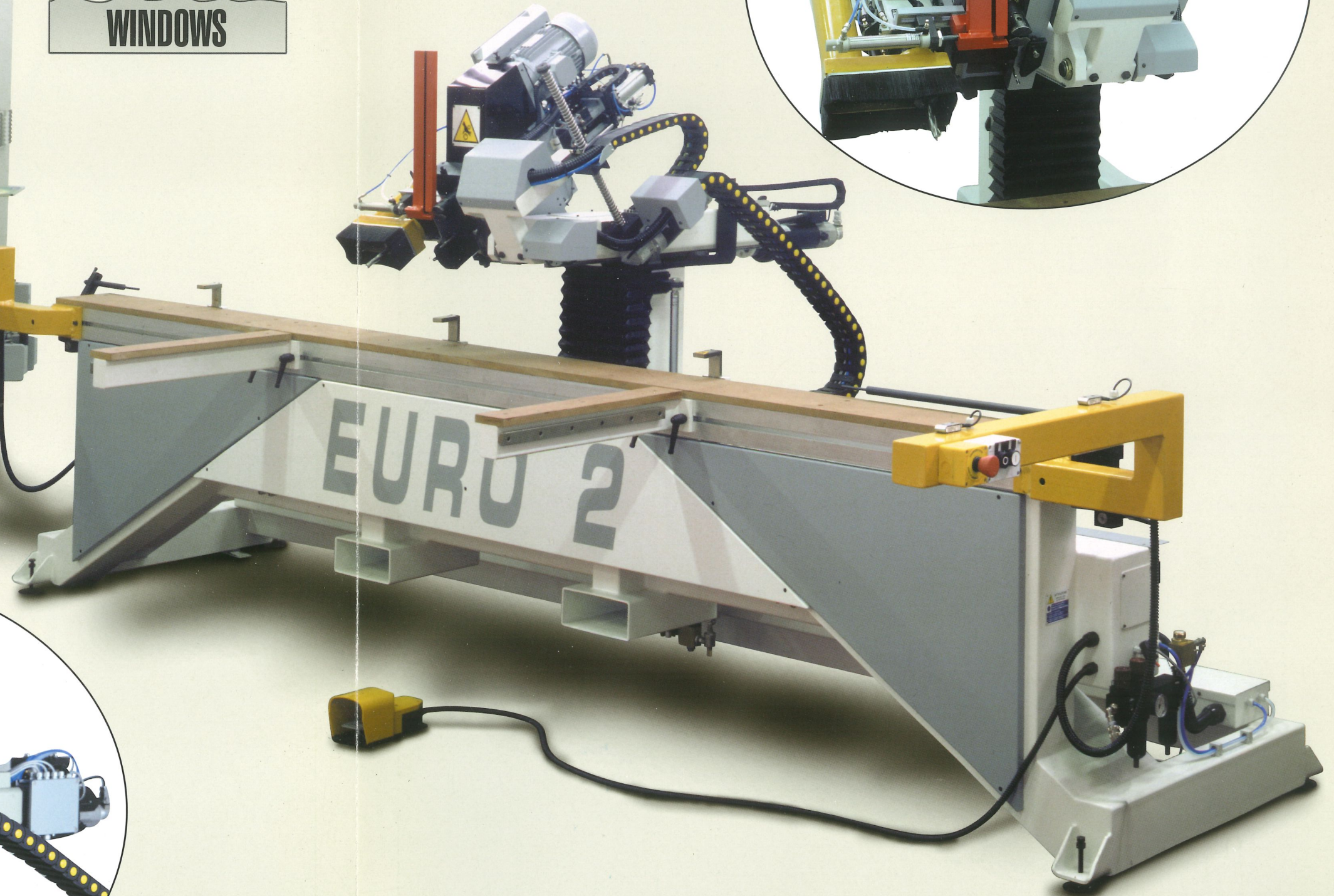
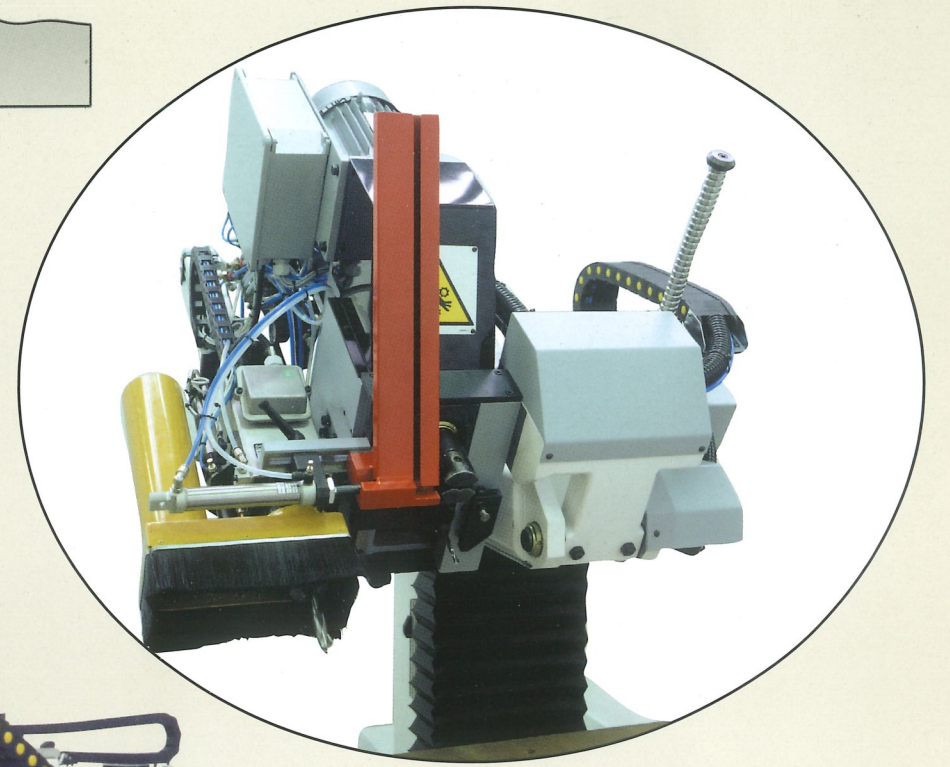
 **SICAR**  
GROUP

---



**EURO2-FA**

**WINDOWS**



**EURO1-FR**



# EURO1-FR



## CENTRO DI LAVORO A CONTROLLO NUMERICO MOD. EURO1-FR

Centro di Lavoro a Controllo Numerico per lavorazioni di fresatura su elementi in legno o materiali plastici.

Basamento macchina in robusta struttura tubolare in acciaio, saldata e normalizzata.

Scorrimento assi su guide lineari temprate e rettificcate, complete di cursori a ricircolo di sfere pre-caricate.

Movimentazione assi mediante motori a C.C. Controllati da encoder di precisione.

Elettromandrino di fresatura avente potenza pari a kW.3.36 [Hp.4.5] a 18'000 r.p.m. con attacco utensili mediante pinza biconica ER32.

Regolazione giri motore ad alta frequenza mediante INVERTER.

Interpolazione lineare e circolare su tutti gli assi di fresatura controllata dal P.C. Di gestione della macchina.



## CENTRO DE TRABAJO DE CONTROL NUMÉRICO MODELO EURO1-FR

Centro de Trabajo de Control Numérico para los procesos de fresado sobre elementos de madera o de materiales plásticos.

Basamento máquina en fuerte estructura tubular de acero, soldada y normalizada.

Deslizamiento de ejes sobre guías lineales templadas y rectificadas, dotadas de cursores de recirculación de esferas precargadas.

Traslado de ejes por medio de motores de C.C. Controlados por encoder de precisión.

Mandril eléctrico de fresado, con potencia equivalente a kw. 3.36 (HP 4.5), a 18.000 r.p.m., con enganche de herramientas por medio de pinza biconica ER32.

Regulación de giros motor a alta frecuencia por medio de INVERTER.

Interpolación lineal o circular sobre todos los ejes de fresado, controlada por el PC de mando de la máquina.



## BEARBEITUNGSZENTRUM MIT NUMERISCHER STEUERUNG MOD. EURO1-FR.

Bearbeitungszentrum mit numerischer Steuerung fuer Fraesbearbeitungen fuer Holz- oder Kunststoffmaterialien.

Kraeftig geschweisstes und normiertes Maschinentunnelgehäuse aus Stahl.

Gleiten der Achsen auf linearen, gehaerteten und geschliffenen Bahnen mit Laufem rund vorbelastete Kugel.

Der Transport der Achsen findet durch C.C. Motoren statt, die von Praezisionsencoders gesteuert werden.

Elektrofraesspindel mit Kw 3.36 [Hp 4.5] Leistung 18.000 r.p.m.

Aufnahme eines Werkzeugs durch zweikegeliges Spannfutter ER32.

Regelung hoher Drehzahlen durch INVERTER.

Durch das Steuerkomputer der Maschine gesteuerte zirkulare und lineare Interpolation auf allen Fraesachsen.



## NUMERIC CONTROL WORK CENTRE MOD. EURO1-FR

Numeric Control work centre for the milling of parts made of wood or plastic materials.

Machine base having a welded and normalised sturdy steel tubular structure.

Axes slide on hardened and rectified linear guides, complete of preloaded ball cursors.

Axes are moved by A.C. motors and are controlled by a precision encoder.

Milling electronic chuck whose power is equal to kW.3.36 [Hp.4.5] at 18'000 r.p.m. with tool connection through biconical pliers ER32.

High-frequency motor revolution adjustment through an INVERTER.

Linear and circular interpolation on each milling axis controlled by the machine P.C.



## CENTRE DE TRAVAIL A CONTROLE NUMERIQUE MOD. EURO1-FR

Centre de travail à Contrôle Numérique pour effectuer des travaux de défonçage sur les parties en bois ou matériaux plastiques.

Soubassement machine ayant une structure solide tubulaire en acier, soudée et normalisée.

Glissement axes sur glissières linéaires trempées et rectifiées, complètes de curseurs à boules préchargées.

Déplacement axes par des moteurs à C.C. Contrôlés par un encoder de précision.

Electromandrin de défonçage ayant une puissance égale à kW.3.36 [Hp.4.5] à 18'000 r.p.m. avec connexion outils grâce à une pince biconique ER32.

Réglage révolutions moteur à haute fréquence par un INVERSEUR.

Interpolation linéaire circulaire sur tous les axes de défonçage contrôlée par le P.C. de contrôle machine.

# EURO2-FA



## CENTRO DI LAVORO A CONTROLLO NUMERICO MOD. EURO2-FA

Centro di Lavoro a Controllo Numerico per lavorazioni di anubatura e fresatura su elementi in legno o materiali plastici.

Basamento macchina in robusta struttura tubolare in acciaio, saldata e normalizzata.

Scorrimento assi su guide lineari temprate e rettificcate, complete di cursori a ricircolo di sfere pre-caricate.

Movimentazione assi mediante motori a C.C. Controllati da encoder di precisione.

Elettromandrino di fresatura avente potenza pari a kW.3.36 [Hp.4.5] a 18'000 r.p.m. con attacco utensili mediante pinza biconica ER32.

Testa anubatrice Mod. MULTIWORK.

Inclinazione C.N. testa operatrice da -8° a +90°.

Regolazione giri motore ad alta frequenza mediante INVERTER.

Interpolazione lineare e circolare su tutti gli assi di fresatura controllata dal P.C. di gestione della macchina.



## CENTRO DE TRABAJO DE CONTROL NUMÉRICO MODELO EURO2-FA

Centro de Trabajo de Control Numérico para los procesos de abisagrado y fresado sobre elementos de madera o de materiales plásticos.

Basamento máquina en fuerte estructura tubular de acero, soldada y normalizada.

Deslizamiento de ejes sobre guías lineales templadas y rectificadas, dotadas de cursores de recirculación de esferas precargadas.

Traslado de ejes por medio de motores de C.C. Controlados por encoder de precisión.

Mandril eléctrico de fresado, con potencia equivalente a kw. 3.36 (HP 4.5), a 18'000 r.p.m., con enganche de herramientas por medio de pinza biconica ER32.

Cabezal de abisagrado Modelo MULTIWORK

Inclinación cabezal operador Control Numérico de -8° a +90°.

Regulación de giros motor a alta frecuencia por medio de INVERTER.

Interpolación lineal o circular sobre todos los ejes de fresado, controlada por el PC de mando de la máquina.



## BEARBEITUNGSZENTRUM MIT NUMERISCHER STEUERUNG MOD. EURO2-FA.

Bearbeitungszentrum mit numerischer Steuerung fuer Fraes- und Anubaturabearbeitungen fuer Holz- oder Kunststoffmaterialien.

Kraeftig geschweisstes und normiertes Maschinentunnelgehäuse aus Stahl.

Gleiten der Achsen auf linearen, gehaerteten und geschliffenen Bahnen mit Laufem rund vorbelastete Kugel.

Der Transport der Achsen findet durch C.C. Motoren statt, die von Praezisionsencoders gesteuert werden.

Elektrofraesspindel mit Kw 3.36 [Hp 4.5] Leistung 18.000 r.p.m.

Aufnahme eines Werkzeugs durch zweikegeliges Spannfutter ER32.

Kopf Anubatrice Mod. MULTIWORK.

Sturz NC des Maschinenkopfes von - 8 Graden bis zum + 90 Graden.

Regelung hoher Drehzahlen durch INVERTER.

Durch das Steuerkomputer der Maschine gesteuerte zirkulare und lineare Interpolation auf allen Fraesachsen.

BEARBEITUNGSZENTRUM MIT NUMERISCHER STEUERUNG.

Laengshub [Achse X] mm 3.200.

Leistung des Elektrofraesspindels: kw 3.36 [Hp 4.5] 18.000 r.p.m.



## NUMERIC CONTROL WORK CENTRE MOD. EURO2-FA

Numeric Control work centre for the milling and drilling of parts made of wood or plastic materials.

Machine base having a welded and normalised sturdy steel tubular structure.

Axes slide on hardened and rectified linear guides, complete of preloaded ball cursors.

Axes are moved by A.C. motors and are controlled by a precision encoder.

Milling electronic chuck whose power is equal to kW.3.36 [Hp.4.5] at 18'000 r.p.m. with tool connection through biconical pliers ER32.

Drilling head Mod. MULTIWORK.

Drilling head C.N. inclination from -8° to +90°.

High-frequency motor revolution adjustment through an INVERTER.

Linear and circular interpolation on each milling axis controlled by the machine P.C.



## CENTRE DE TRAVAIL A CONTROLE NUMERIQUE MOD. EURO2-FA

Centre de travail à contrôle numérique pour effectuer des travaux de fûchage et défonçage sur les parties en bois ou matériaux plastiques.

Soubassement machine ayant une structure solide tubulaire en acier, soudée et normalisée.

Glissement axes sur glissières linéaires trempées et rectifiées, complètes de curseurs à boules préchargées.

Déplacement axes par des moteurs à C.C. Contrôlés par un encoder de précision.

Electromandrin de défonçage ayant une puissance égale à kW.3.36 [Hp.4.5] à 18'000 r.p.m. avec connexion outils grâce à une pince biconique ER32.

Tête fûcheuse Mod. MULTIWORK.

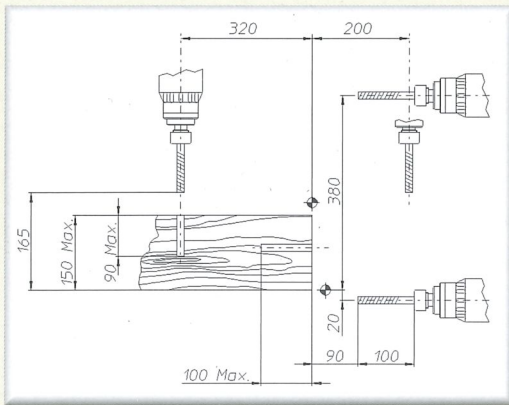
Inclination C.N. tête opérationnelle de -8° à +90°

Réglage révolutions moteur à haute fréquence par UN INVERSEUR.

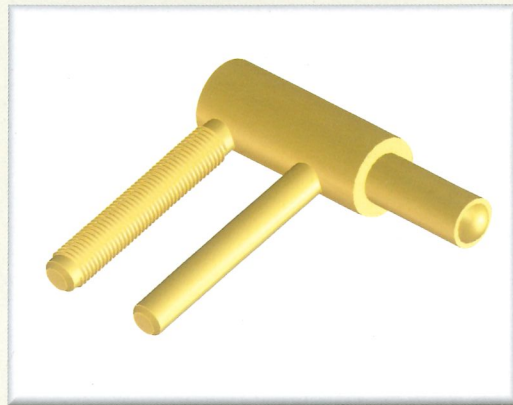
Interpolation linéaire et circulaire sur tous les axes de défonçage contrôlée par le P.C. de contrôle machine.



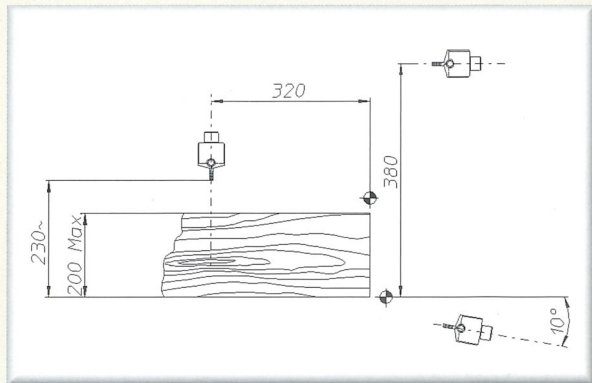
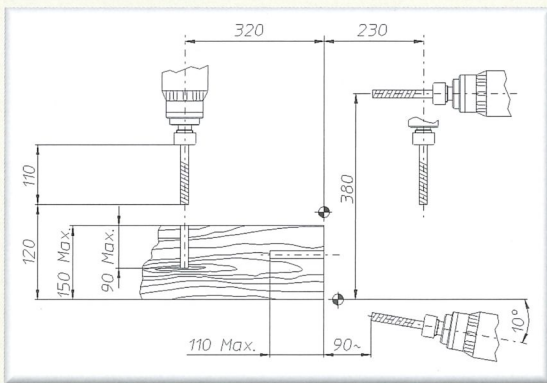
# EURO1-FR



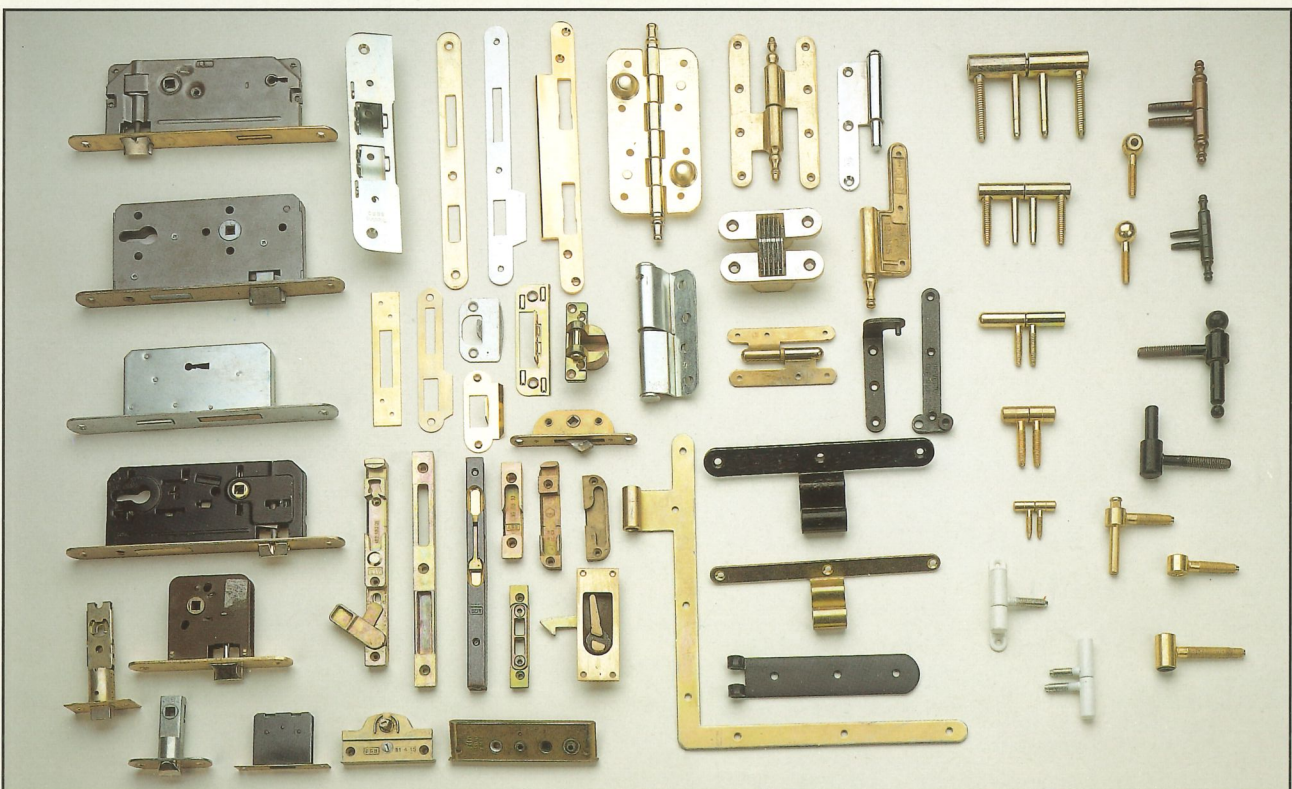
BREVETTO "VARIO"-PATENT "VARIO"-BREVET  
"VARIO"-PATENTE "VARIO"-PATENT "VARIO"  
N. MI93U000697-MARZANI PROGETTI S.R.L.



# EURO2-FA



LAVORAZIONI-WORKINGS-TRAVAILS-  
TRABAJOS-BEARBEITUNGS-





## 🇮🇹 DATI TECNICI

CENTRO DI LAVORO A CONTROLLO NUMERICO		EURO1-FR	EURO2-FA
CORSA LONGITUDINALE UTILE DI LAVORO [Asse X]	mm	3.000	3.000
POTENZA ELETTROMANDRINO DI FRESATURA	r.p.m.	kW.3.36 [Hp.4.5] 18'000	kW.3.36 [Hp.4.5] 18'000
INCLINAZIONE TESTA OPERATRICE		-	-8° +90°
VELOCITÀ ASSI			
Velocità Asse X [Asse Longitudinale]	m/min.	45	45
Velocità Asse Y [Asse Trasversale]	m/min.	30	30
Velocità Asse Z [Asse Verticale]	m/min.	30	30
DIMENSIONI DI INGOMBRO MACCHINA	mm	4.610 x 3.000 x 2.000	4.610 x 3.000 x 2.000
DIMENSIONI DI INGOMBRO QUADRO DI COMANDO	mm	800 x 600 x 1.800	800 x 600 x 1.800
PESO MACCHINA [Indicativo]	Kg	1.430	1.510
PESO QUADRO DI COMANDO [Indicativo]	Kg	250	250
POTENZA TOTALE INSTALLATA	kW	7.7	7.7
TENSIONE DI ALIMENTAZIONE		400 V / 50 Hz.	400 V / 50 Hz.
PRESSIONE MINIMA ARIA COMPRESSA	Bar	7	7

## 🇬🇧 TECHNICAL DATA

NUMERIC CONTROL WORK CENTRE		EURO1-FR	EURO2-FA
WORK USEFUL LONGITUDINAL STROKE [X Axis]	mm	3.000	3.000
ELECTRONIC MILLING CHUCK POWER	r.p.m.	kW.3.36 [Hp.4.5] 18'000	kW.3.36 [Hp.4.5] 18'000
OPERATING HEAD INCLINATION		-	-8° +90°
AXIS SPEED			
Axis X Speed [Longitudinal Axis]	m/min.	45	45
Axis Y Speed [Transversal Axis]	m/min.	30	30
Axis Z Speed [Vertical Axis]	m/min.	30	30
MACHINE OVERALL DIMENSIONS	mm	4.610 x 3.000 x 2.000	4.610 x 3.000 x 2.000
CONTROL BOARD OVERALL DIMENSIONS	mm	800 x 600 x 1.800	800 x 600 x 1.800
MACHINE WEIGHT [Approx.]	Kg	1.430	1.510
CONTROL BOARD WEIGHT [Approx.]	Kg	250	250
TOTAL INSTALLED POWER	kW	7.7	7.7
POWER SUPPLY		400 V / 50 Hz.	400 V / 50 Hz.
COMPRESSED AIR MINIMUM PRESSURE	Bar	7	7

## 🇫🇷 DONNÉES TECHNIQUES

CENTRE DE TRAVAIL A CONTROLE NUMERIQUE		EURO1-FR	EURO2-FA
CORSE LONGITUDINALE UTILE DE TRAVAIL [Axe X]	mm	3.000	3.000
PUISSANCE ELECTROMANDRIN DE DEFONÇAGE	r.p.m.	kW.3.36 [Hp.4.5] 18'000	kW.3.36 [Hp.4.5] 18'000
INCLINATION TÊTE OPERATIONNELLE		-	-8° +90°
VITESSE AXES			
Vitesse Axe X [Axe Longitudinal]	m/min.	45	45
Vitesse Axe Y [Axe Transversal]	m/min.	30	30
Vitesse Axe Z [Axe Vertical]	m/min.	30	30
DIMENSIONS D'ENCOMBREMENT MACHINE	mm	4.610 x 3.000 x 2.000	4.610 x 3.000 x 2.000
DIMENSIONS D'ENCOMBREMENT CADRE DE CONTROLE	mm	800 x 600 x 1.800	800 x 600 x 1.800
POIDS MACHINE [Indicatif]	Kg	1.430	1.510
POIDS CADRE DE CONTRÔLE [Indicatif]	Kg	250	250
PUISSANCE TOTALE INSTALLEE	kW	7.7	7.7
TENSION D'ALIMENTATION		400 V / 50 Hz.	400 V / 50 Hz.
PRESSION MINIMUM AIR COMPRIME	Bar	7	7

## 🇪🇸 DATOS TÉCNICO

CENTRO DE TRABAJO DE CONTROL NUMÉRICO		EURO1-FR	EURO2-FA
CARRERA LONGITUDINAL ÚTIL DE TRABAJO [Eje X]	mm	3.000	3.000
POTENCIA MANDRIL ELÉCTRICO DE FRESADO	r.p.m.	kW.3.36 [Hp.4.5] 18'000	kW.3.36 [Hp.4.5] 18'000
INCLINACIÓN CABEZAL OPERADOR		-	-8° +90°
VELOCIDAD EJES			
Velocidad Eje X [Eje Longitudinal]	m/min.	45	45
Velocidad Eje Y [Eje Transversal]	m/min.	30	30
Velocidad Eje Z [Eje Vertical]	m/min.	30	30
DIMENSIONES TOTALES DE LA MÁQUINA	mm	4.610 x 3.000 x 2.000	4.610 x 3.000 x 2.000
DIMENSIONES TOTALES PANEL DE CONTROL	mm	800 x 600 x 1.800	800 x 600 x 1.800
PESO DE LA MÁQUINA [Indicativo]	Kg	1.430	1.510
PESO PANEL DE CONTROL [Indicativo]	Kg	250	250
POTENCIA TOTAL INSTALADA	kW	7.7	7.7
TENSION DE ALIMENTACIÓN		400 V / 50 Hz.	400 V / 50 Hz.
PRESIÓN MINIMA AIRE COMPRIMIDO	Bar	7	7

## 🇩🇪 TECHNISCHE DATEN

BEARBEITUNGSZENTRUM MIT NUMERISCHER STEUERUNG		EURO1-FR	EURO2-FA
LAENGSCHUB [Achse X]	mm	3.000	3.000
LEISTUNG DES ELEKTROFRAESSPINDELS	r.p.m.	kW.3.36 [Hp.4.5] 18'000	kW.3.36 [Hp.4.5] 18'000
STURZ DES MASCHINENKOPFES		-	-8° +90°
GESCHWINDIGKEIT DER ACHSEN			
Geschwindigkeit der Achse X [Laengsachse]	m/min.	45	45
Geschwindigkeit der Achse Y [Querachse]	m/min.	30	30
Geschwindigkeit der Achse Z [Hochachse]	m/min.	30	30
MASCHINENRAUMBEDARF	mm	4.610 x 3.000 x 2.000	4.610 x 3.000 x 2.000
STEUERTAFELRAUMBEDARF	mm	800 x 600 x 1.800	800 x 600 x 1.800
MASCHINENGEWICHT [annaerherndes Gewicht]	Kg	1.430	1.510
STEUERTAFELGEWICHT [annaerherndes Gewicht]	Kg	250	250
GESAMTE INSTALLIERTE LEISTUNG	kW	7.7	7.7
SPEISESPANNUNG		400 V / 50 Hz.	400 V / 50 Hz.
MINDESTDRUCK DER DRUCKLUFT	Bar	7	7

### MARZANI PROGETTI

via Mazzini, 46 - 27030 S. Angelo Lomellina (PV) - Italy

Tel. 39 038455212 - Fax 39 038455179

www.ducale.it/marzani

E-mail: marzani@marzani.it - progetti@marzani.it

**MARZANI  
PROGETTI**

**SICAR  
GROUP**

DEALER