

OBEL-P HF-LAMINERINGSANLÆG "ØKO"

FOR

LIMNING AF MASSIVE PLADER, DØRE, O.S.V.



LIGNE "ECHO" HAUTE FREQUENCE OBEL-P POUR LE COLLAGE AUTOMATIQUE DE PANNEAUX PORTES, ETC.



Fordele:

- Høj produktionskapacitet - op til 1200 m²/skift.
- Suverænt konkurrencedygtig i forhold til pris/ydelse.
- Ægte endeløs limning indenfor maskinens arbejdsområde.
- Lamellerne lægges op på pressebåndet i samme mønster som de blev lagt op på oplæggebordet.
- Problemløs limning af hårde eller vanskelige træsorter.
- Nøjagtig limpåføring. Limpåføring sker automatisk og vertikalt via let udskiftelige dyser, hvorved nøjagtig limdosering og en limbesparelse på ca. 10% i forhold til valsepåføring opnås.
- Den nøjagtige limpåføring samt HF-afhærdning sikrer mulighed for stabling af plader umiddelbart efter afhærdning uden risiko for sammenklæbning.
- Den nøjagtige limpåføring betyder samtidigt en besparelse på pudsebånd.
- Ingen rengøring af limudstyr ved arbejdsophør og i weekenden.
- Nøjagtig oplægning i længderetningen, således at der altid er een ret kant, hvorved spild ved efterfølgende dobbeltapning reduceres.
- Enmandsbetjening.
- Let at betjene og hurtig at stille om.

Spécifications:

- Grande capacité de production, jusqu'à plus de 1200 m² par équipe de 8 heures.
- Haut ratio compétitif; cout/bénéfice.
- Encollage continu réel, selon la cadence de travail de la machine.
- Les lamelles entrent dans la presse dans l'ordre exact de chargement dans la table d'alimentation.
- Liberté de collage des bois durs ou réputés difficiles.
- Encollage précis. La colle est appliquée automatiquement et verticalement utilisant des buses de dosage, facilement interchangeables. Grande économie de colle représentant 10% par rapport à des rouleaux doseurs.
- Le grammage de colle précis, ainsi que la polymérisation HF assurent un collage immédiat des panneaux après le cycle, sans avoir le risque de panneau collés ensemble.
- Le grammage précis économise aussi les bandes de ponçage lors des opérations ultérieures.
- Pas de nettoyage des agrégats de collage en fin de travail ou week-end.
- L'introduction longitudinale est précise, alignant parfaitement les champs, réduisant ainsi les pertes de bois lors des opérations ultérieures de double profilage ou tenonage.
- Un seul opérateur.
- Facile d'emploi changement de production rapide.

Data for HF-Pressen

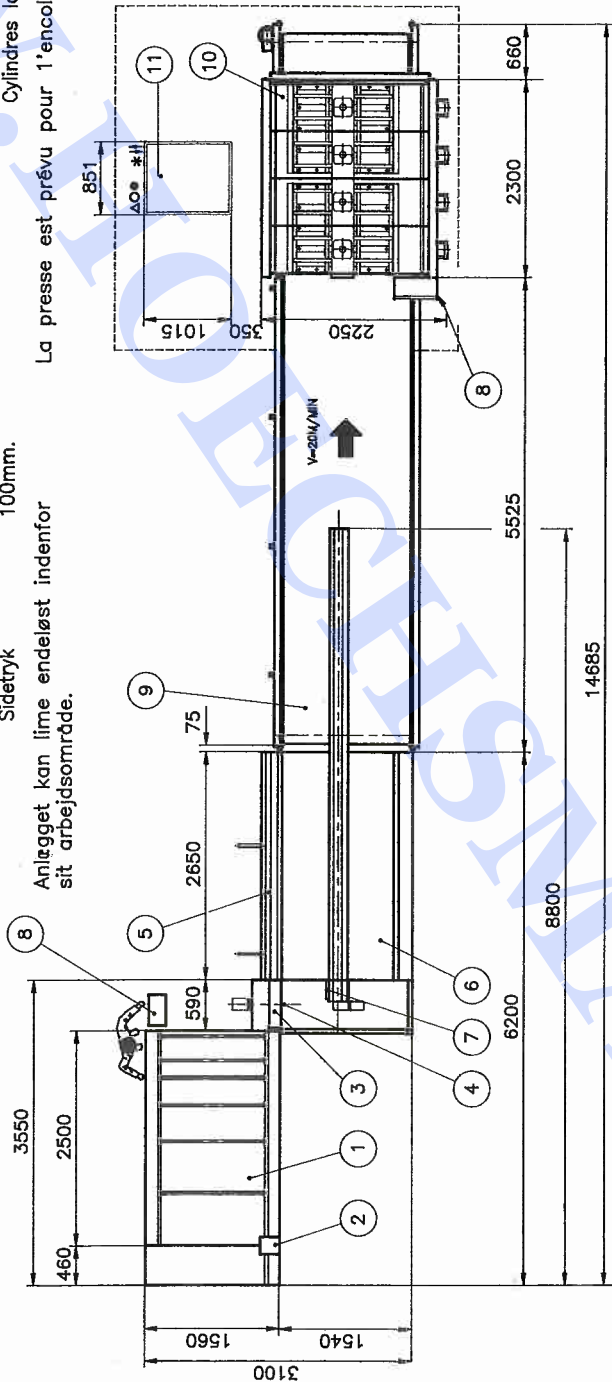
Presseflade : Længde. 2200mm.
 : Bredde. 1300mm.
 Emnetykkelse : Max. 50mm.
 Overtryk : Max. 20T ved 10 bar.
 Sidetryk : Max. 12,5T ved 10 bar.
 Luftforbrug : 520 liter/cyklus ved 10 bar
 Slaglængde : Overtryk 75mm.
 : Sidetryk 100mm.

Anlægget kan lime endeløst indenfor sit arbejdsområde.

Spécifications de la presse HF:

Plateaux de presse : longueur 2200mm.
 : largeur 1300mm.
 : max. 50mm.
 Epaisseur pièces : 20 tonnes à 10 Bar
 Pression verticale : 12,5 tonnes à 10 Bar
 Consommation air : 520 litres/cycle à 10 Bar
 Longueur de course : Cylindres verticaux : 75mm.
 : Cylindres latéraux : 100mm.

La presse est prévu pour 1'encollage en continu



- 1 Oplæggestation / Unité de présentation
- 2 Indskubbe cylindere / Vérin d'introduction
- 3 Fremtræksenhed / Unité d'alimentation
- 4 Limpføringsystem / Unité d'encollage
- 5 Indskubbeenhed / Unité transversale
- 6 Aflæggebord / Table d'alimentation
- 7 Fremføringsenhed / Unité d'introduction
- 8 Kontrolpult / Console de contrôle

- 9 Transportbånd / Tapis convoyeur
- 10 Bredbåndspresse / Presse large bande
- 11 HF-Generator / Générateur HF



Operatør/Opérateur

Benyttelse af denne tegning i erhvervsøjemed uden skriftlig tilladelse af IB OBEL PEDERSEN personlig, er ulovlig og vil medføre ansvar i henhold til lov om urretsmæssig konkurrence.
 This drawing is the property of IB OBEL PEDERSEN and is not allowed to be used or disclosed to a third party without our written consent.


ib Obel Pedersen
Obel-P-Products
 Lertoft 10, DK-2880 Copenhagen-Bagsvaerd, Danmark
 Téli: +45 44 98 38 33 · Fax: +45 44 98 11 25
 Telex: 376833 ibobel dk