

V2013NC V235·NC·FNC

TRONZADORA VERTICAL

IP300FS

INGLETADORA



WOOD be nice.

OMGA



V2013 NC V235 NC

TRONZADORA VERTICAL.
SISTEMA DE CORTE AUTOMÁTICO PARA PERFILES DE MADERA,
PLÁSTICO Y ALUMINIO.

El modelo **V2013NC** es con ángulo variable para la realización de molduras cuadrangulares, hexagonales y octagonales .

El modelo **V235NC** es con ángulo fijo a 45°.

Un ordenador numérico programmable con pantalla de 8" permite una visualización continua de todos los mensajes utiles al operador y la representación gráfica de las fases de trabajo.

Además está equipado con floppy disk de 3 1/2", para memorizar los diferentes programas de corte.

El software permite además la reducción del desgaste de producción optimizando el largo de la barra.

El cargador de barras puede ser elegido entre varias medidas y con cargamiento vertical o horizontal .Ala salida se puede poner un tapete con ejector con fotocélula para la descarga de la pieza cortada.

El sistema, así compuesto permite un ciclo de trabajo automático, de carga, corte y descarga, sin la intervención del operador.

Los perfiles vienen introducidos en el cargador sin tener que parar el ciclo de trabajo.

Las máquinas están disponibles en versión **CE**, equipadas con todos los dispositivos previstos por estas normativas.



V2013NC

Cadena suplemental para cargador horizontal **2000 mm**



Extra para version **ALU.**



Brazo adicional para cargador.



Avance mejorado **1800 mm**

OPTIONAL



Cinta de descarga con ejector.
1000 x 100 mm / 2000 x 100 mm



Unidad de selección con 3 ejectores
a fotocelula. **3000 x 100 mm**



V235NC



* A



Cargador de barras verticales para astas de:
3000 mm (3B*) - 4000 mm (4B*)
5000 mm (5B*) - 6000 mm (6B*)
(B*) = BRAZOS DE SOPORTE

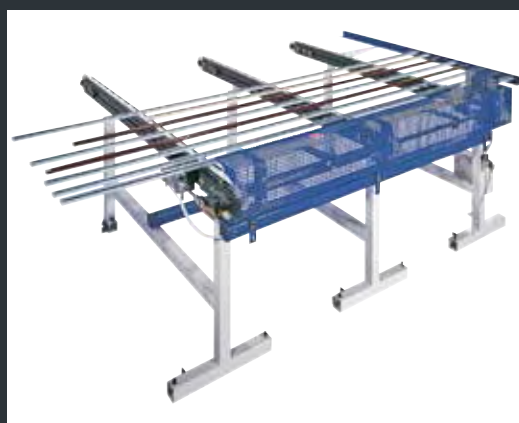
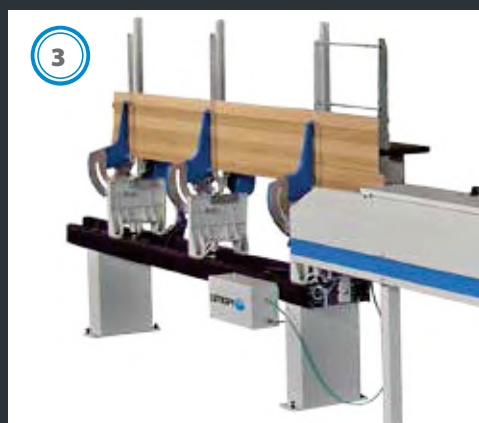
* B



Cargador barras horizontal con cadenas de 2000 mm
para astas de: 3000 mm (3B*) - 4000 mm (4B*) -
5000 mm (5B*) - 6000 mm (6B*)
(B*) = BRAZOS DE SOPORTE



Tapete neumático.
2000 x 600 mm



V235 V235 FNC

TRONZADORA VERTICAL.
SISTEMA DE CORTE AUTOMÁTICO PARA PERFILES DE MADERA, PLÁSTICO Y ALUMINIO.

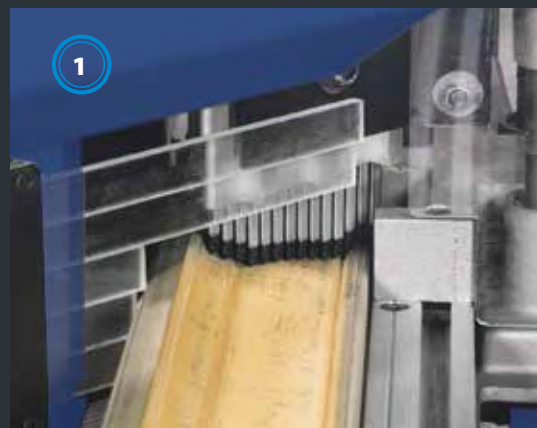
Tronzadora vertical de dos sierras con ángulo fijo a 45° para el corte de astas para molduras en madera, plástico y aluminio.

Dos prensos bi-direccionales con láminas en ciclo con las sierras se adaptan automáticamente a la ságoma del perfil sin necesidad de regulación y aseguran un perfecto apoyo de la pieza en fase de corte. Máquina completa con plano diagramado para la lectura del largo de corte y con tope móvil neumático. Bajo petición se puede equipar la **V235** con: topes móviles manuales prolongación de plano diagramado. La máquina es disponible en versión CE, equipada además con todos los dispositivos previstos por estas normativas.

La versión **V235FNC** está equipada con un tope electrónico con posibilidad de memorizar hasta 400 medidas de corte. Accesorio para **V235FNC**: posibilidad de lectura y transmisión de código de barras por bolígrafo óptico.



V235-V235FNC



OPTIONAL

Prensor bidireccional con láminas.



Soporte para aumentar la altura de las guías.



Refrigeración.



Impresora para etiquetas
(V235 FNC)

Lector código de barras
(V235 FNC)



2

Prolon. plano diagramado derecho
1000 mm - (V235).



3

Juego de prensos frontales
derechos/izquierdos.
(V235 - V235 FNC).



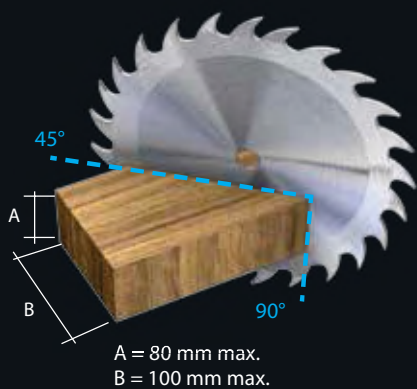
4

Juego de dos unidades de aspiración.
Aspiradores síngulos sobre cada boca: Ø 80 mm
Velocidad de aspiración: 20 m/sec
Capacidad por hora, cada boca: 320 m3/h
(V235 - V235 FNC)

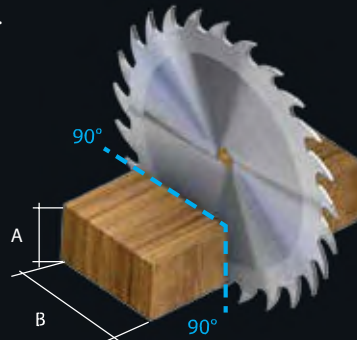
IP300 FS

INGLETADORA PARA EL CORTE DE MOLDURAS.

Mesa rotatoria con bloqueo auto centrante para los ángulos principales 45°, 30°, 22°30', 15°, derecha y izquierda, y 0°.
Bloqueo manual de los ángulos intermedios.
Motor con transmisión directa.
Mesas diagramadas 350 mm derecha y izquierda.
Freno motor.
Bloqueo cabezal en posición de repos.



A = 80 mm max.
B = 100 mm max.



A = 80 mm max.
B = 140 mm max.



Cojinete para el giro de mesa rotatoria, asegura precisión y el deslizamiento.



Cojinete para el descenso del cabezal, aumenta la rigidez y el deslizamiento.



Largueros de mesas diagramadas 1100 mm derecha y izquierda.
Soportes para mesas diagramada.



Preñores horizontales dobles a 45° con mando a pedal.

OPTIONAL





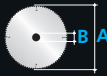





Mando rotación cabezal junto a la empuñadura (rotación rápida).

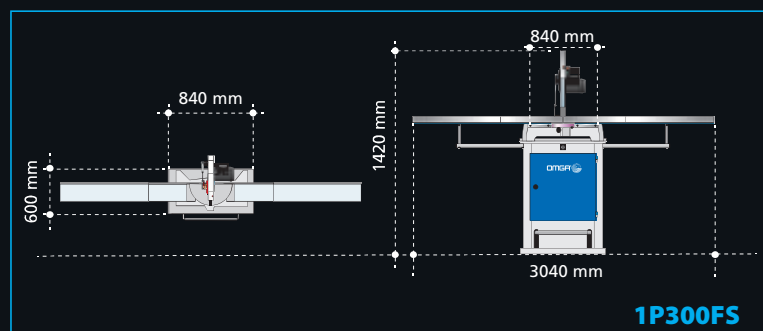
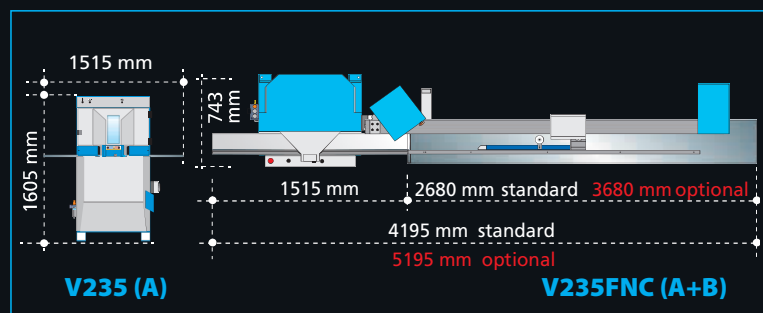
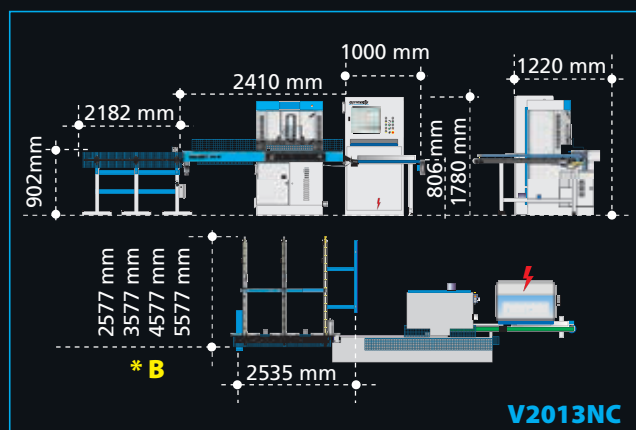
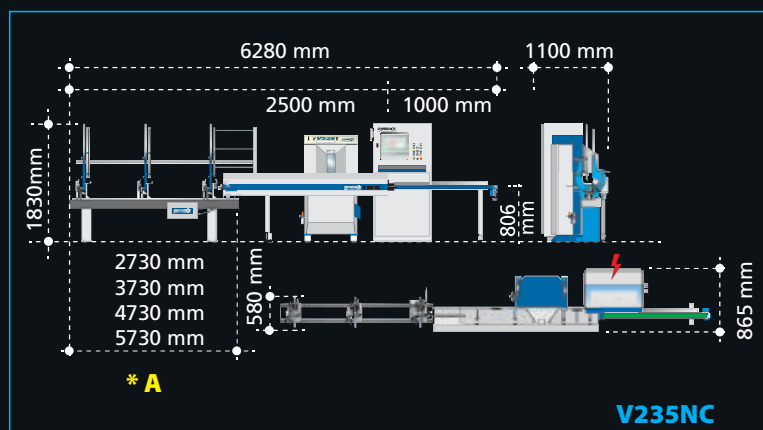



Tope plexi a 45°.



Mueble aspiración.

		V2013NC	V235NC	V235	V235FNC	1P300FS
	mm	A = 1250 max	A = 1200 max	-	A = 2000 max (3000 optional)	
	mm	A = 60 max B = 60 max	A = 90 max B = 70 max	A = 90 max B = 80 max	A = 90 max B = 80 max	
	mm RPM	A = 300 B = 30 3000	A = 350 B = 30 3700	A = 350 B = 30 3000	A = 350 B = 30 3000	A = 300 B = 30 3000
	kW	n° 2 x 2,2	n° 2 x 1,5	n° 2 x 1,5	n° 2 x 1,5 n° 1 x 1,0	1,2
	Ø mm	1 x 80 1 x 120	2 x 80	2 x 80	2 x 80	60
	bar NI/''	6 ÷ 7 485	6 ÷ 7 347	6 ÷ 7 188	6 ÷ 7 188	
	N (newton)	1300 1700	9500 13500	2940 3432	4100 4600	957 1140
	L x W x H mm	2600x1850x1900 * A 2730x580x1830	2750x1750x1900 * A 2730x580x1830	883x1600x1700	883x1600x1700 * B 500x3000x260	730x910x1500



 2900204557.01

DIERREGI SRL

VIA DELLA SCIENZA 5
41012 CARPI (MO) - ITALY
PHONE: +39.059.803.0103
FAX: +39.059.803.0113
COD. FISCALE E P.IVA:
IT 03601330362

WWW.OMGA.IT

OMGA®
WOOD be nice.

