

V2013NC V235·NC·FNC

TRONCATRICI VERTICALI

1P300FS

TRONCATRICI ORIENTABILI



WOOD be nice.

OMGA

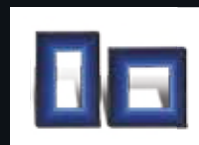


V235 V235 FNC

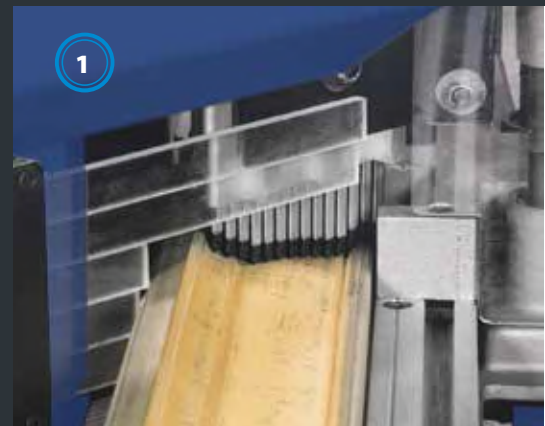
TRONCATRICI VERTICALI.
SISTEMA DI TAGLIO AUTOMATICO PER PROFILI IN LEGNO, PLASTICA E ALLUMINIO.

Troncatrice verticale a due lame ad angolo fisso a 45° per taglio di aste per cornici in legno, plastica e alluminio. Due pressori bidirezionali a lamelle in ciclo con le lame si adattano automaticamente alla sagoma del profilo senza necessità di regolazioni e assicurano una perfetta tenuta del pezzo in fase di taglio. Macchina completa di piano diagrammato per la lettura della lunghezza di taglio e di fermo mobile pneumatico.

A richiesta è possibile dotare la **V235** di: fermi mobili manuali prolunga piano diagrammato. La macchina è disponibile in versione CE, equipaggiata quindi di tutti i dispositivi previsti da tali norme. La versione **V235FNC** è equipaggiata con un fermo elettronico con possibilità di memorizzare fino a 400 misure di taglio. Optional per **V235FNC**: possibilità di lettura e trasmissione dei dati da bar-code attraverso penna ottica.



V235-V235FNC



OPTIONAL

Pressore bidirezionale a lamelle



Rialzo sponda



Refrigerazione



Stampante per etichette
Solo per V235 FNC

Kit lettore barcode
Solo per V235 FNC



2

Prolunga piano diagrammato destro
1000 mm - Solo per V235



3

Kit pressori frontali dx-sx
Per V235 e V235FNC



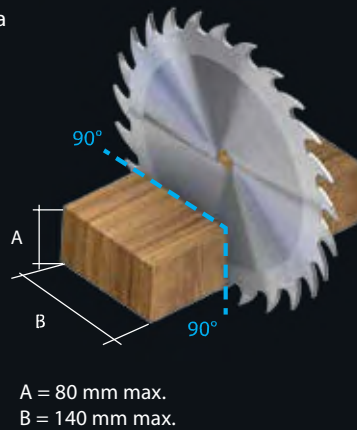
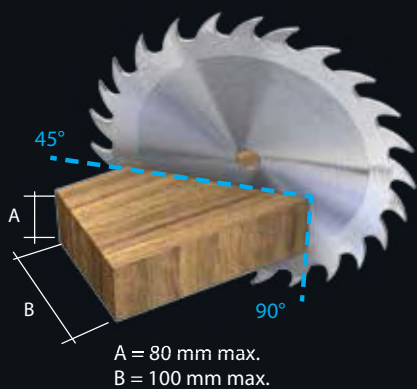
4

Kit 2 aspiratori
Aspiratori singoli su ogni bocca: Ø 80 mm
Velocità d'aspirazione: 20 m/sec
Portata per ogni bocca: 320 m3/h
Per V235 e V235FNC

IP300 FS

TRONCATRICE ORIENTABILE DI PRECISIONE PER CORNICI.

Tavola rotante con bloccaggio autocentrante negli angoli principali 45°, 30°, 22°30', 15°, destra e sinistra e 0°
Bloccaggio manuale degli angoli intermedi
Trasmissione diretta
Set di piani diagrammati 350 mm destra e sinistra
Freno motore
Bloccaggio testa a riposo.



Cuscinetto rotazione piano girevole, assicura precisione e scorrevolezza.



Cuscinetto sullo snodo braccio lama, aumenta rigidità e scorrevolezza della discesa testa.



Set prolunghe piani diagrammati 1100 mm, destra e sinistra.
Set di mensole a supporto delle prolunghe piani diagrammati.



Set di due morse orizzontali meccaniche a 45° con comando a pedale.

OPTIONAL





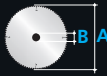





Sistema di rotazione rapida della testa

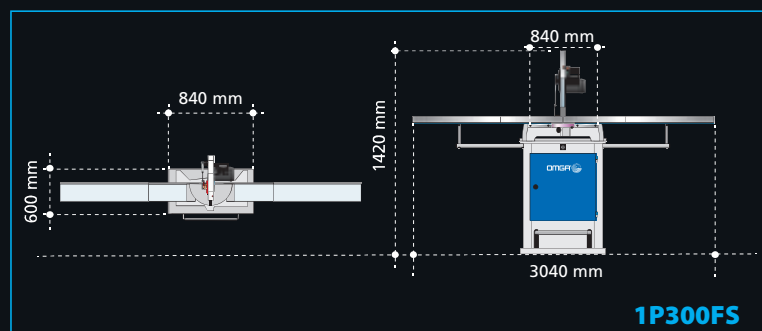
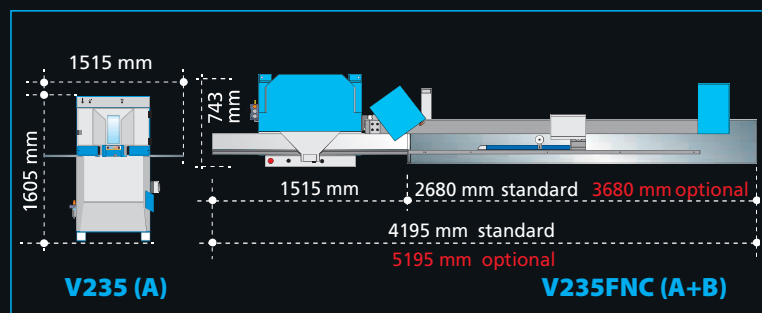
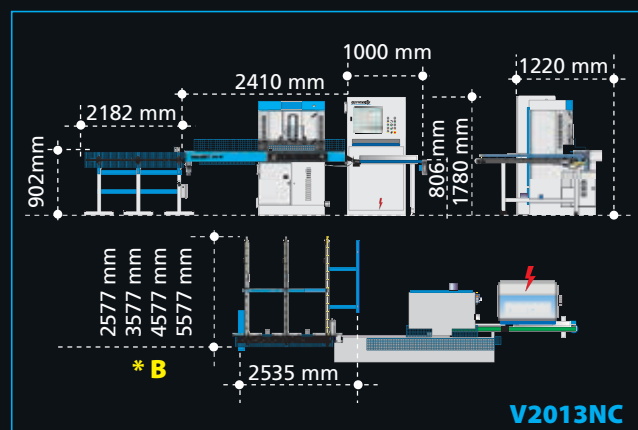
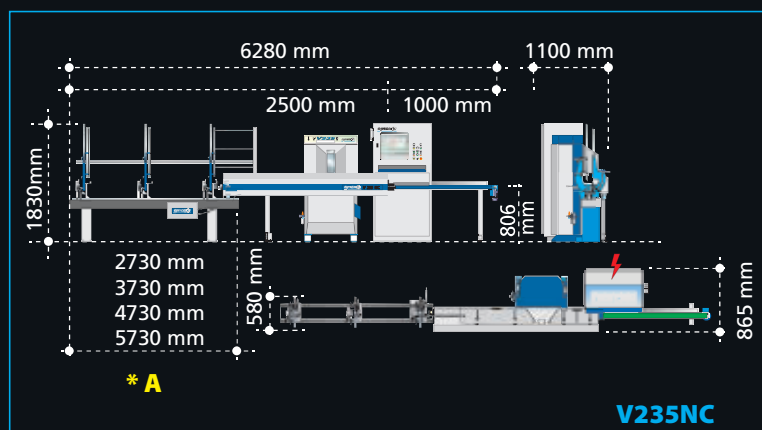


Fermo plexi a 45°.



Basamento completo di aspirazione

	V2013NC	V235NC	V235	V235FNC	1P300FS	
	mm	A = 1250 max	A = 1200 max	-	A = 2000 max (3000 optional)	
	mm	A = 60 max B = 60 max	A = 90 max B = 70 max	A = 90 max B = 80 max	A = 90 max B = 80 max	
	mm RPM	A = 300 B = 30 3000	A = 350 B = 30 3700	A = 350 B = 30 3000	A = 350 B = 30 3000	A = 300 B = 30 3000
	kW	n° 2 x 2,2	n° 2 x 1,5	n° 2 x 1,5	n° 2 x 1,5 n° 1 x 1,0	1,2
	∅ mm	1 x 80 1 x 120	2 x 80	2 x 80	2 x 80	60
	bar NI/"	6 ÷ 7 485	6 ÷ 7 347	6 ÷ 7 188	6 ÷ 7 188	
	N (newton)	1300 1700	9500 13500	2940 3432	4100 4600	957 1140
	L x W x H mm	2600x1850x1900 * A 2730x580x1830	2750x1750x1900 * A 2730x580x1830	883x1600x1700	883x1600x1700 * B 500x3000x260	730x910x1500



 2900204553.01

DIERREGI SRL

VIA DELLA SCIENZA 5
41012 CARPI (MO) - ITALY
PHONE: +39.059.803.0103
FAX: +39.059.803.0113
COD. FISCALE E P.IVA:
IT 03601330362

WWW.OMGA.IT

OMGA[®]
WOOD be nice.

