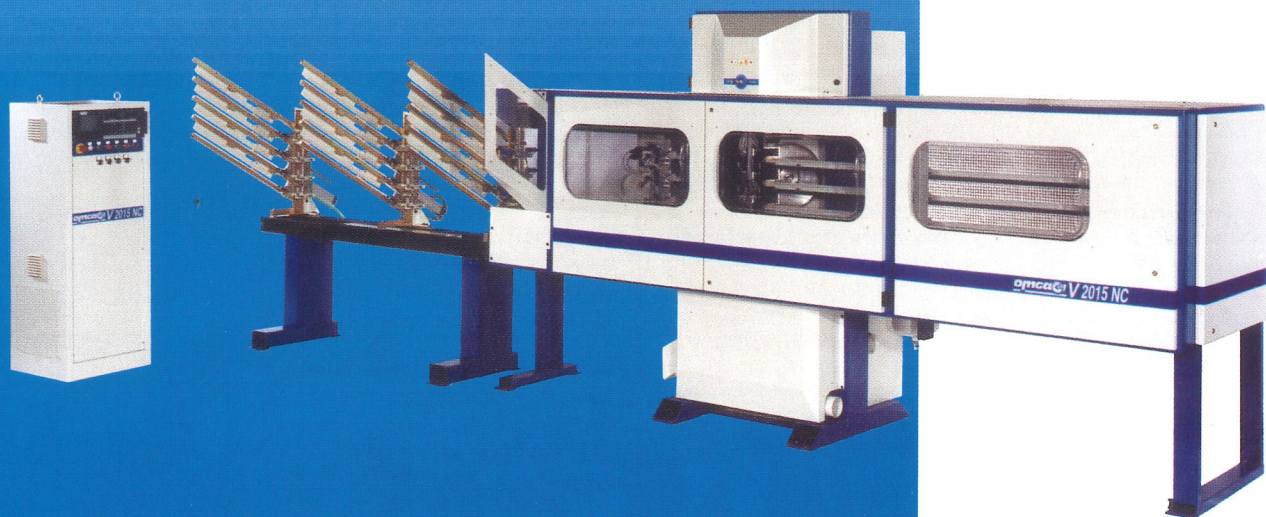


# V 2015 NC



*Troncatrici verticali*  
*Vertical mitre saws*







**V 2015 NC** Troncatrice automatica per il taglio di aste per cornici.

**Unica al mondo** per questa tipologia di lavoro, raggiunge una produttività pari a 4000÷4200 pezzi/ora.

Dal caricatore a 4 livelli, inclinato e attrezzato per ricevere ogni tipo di profilo, le barre di ciascun livello vengono contemporaneamente prelevate, convogliate al taglio e depositate da uno speciale "scarico robotizzato" su un tappeto di accumulo\*.

Ogni dettaglio, ogni particolare è stato studiato e realizzato per associare alla elevatissima produzione la corrispondente assoluta qualità di taglio.

I pressori, indipendenti per ogni singolo livello di taglio, sono formati da lamelle componibili con terminali sagomati adatti ad assicurare il perfetto bloccaggio di ogni tipo di profilo, inoltre, utilizzando l'attrezzo fornito con la macchina, le 4 coppie di pressori possono essere tarate a banco sul profilo stesso, riducendo al minimo il fermo macchina necessario al cambio di profilo.

Le lame, fisse a 90°, sono comunque regolabili finemente fino a  $\pm 1^\circ 30'$  per consentire di

effettuare il taglio in funzione della successiva graffiatura dei diversi tipi di materiale (legno, PVC, poliuretano).

Le due lame sono sfalsate e sovrapposte in modo da ridurre al minimo lo scarto fra di esse (pari a 5 mm, ovvero il loro spessore); tale assetto determina un enorme recupero di materiale, anche quando questo valore venga confrontato con tutte le troncatrici a "V" oggi sul mercato - l'apparente dettaglio, correlato all'altissima produttività della **V 2015 NC**, è invece una caratteristica assai importante e qualificante.

Dal carico allo scarico, tutto il ciclo di lavoro è gestito in modo automatico. L'intestatura iniziale viene effettuata ed eliminata automaticamente e così anche lo scarto di fine barra, che viene rilasciato durante la fase di ritorno del carrello alimentatore.

Il completamento della macchina può essere perfezionato con lo "scarico robotizzato" la cui funzione è quella di prelevare i 4 pezzi tagliati e depositarli nella giusta sequenza su un tappeto d'accumulo in linea o frontale.



**V 2015 NC** Automatic mitre saw to cut frame mouldings

**It is unique all over the world** for this working method; it reaches a productivity equal to 4000-4200 pieces/hour.

From the four-level tilted feeder, capable to accept any type of profile, the mouldings, stored at each level, are seized at once, conveyed to the cutting area and dropped by a special "robot-conveyor" on a stocking conveyor\*. Even the smallest details of the machine have been conceived to guarantee at the same time the highest productivity and the finest quality of cut.

The clamps, provided in pairs at each cutting level, are made up by adjustable shaped-tail wafers which guarantee the perfect locking of any type of profiles. They can be adjusted in advance, according to the new profile shape using the appropriate equipment supplied together with the machine and successively fitted, thus reducing the machine standstill. The saw blades, fixed at 90°, are in any case adjustable up to  $\pm 1^\circ 30'$  trying to match the cut as finely as possible to the successive stapling of the various types of materials

(wood, PVC, polyurethane). The two saw blades are staggered to have the minimum waste at each cut (equal to 5 mm, that is their actual thickness); this is one of the most qualifying and important characteristics of **V 2015 NC**, especially if compared to any other "V" cutting machine now available on the market.

Each phase of the cycle is automatically controlled from loading to unloading. The trim cut at the beginning as well as the tail end waste are automatically unloaded.

The machine can be completed and improved by a "robot-conveyor" whose function is to seize the four pieces and drop them in order on an either lined-up or frontal stocking conveyor.



**V 2015 NC** tronzadora automática para el corte de perfiles de madera para molduras.

**Única en el mundo** para este tipo de trabajo, llega a una producción de 4000-4200 piezas/hora.

Desde el cargador de 4 llanos, inclinado y equipado para poder recibir cada tipo de perfiles, las barras de cada llano contemporaneamente se extraen, se convayan al corte y se depositan por un especial "descarga robotizado" sobre un tapete acumulador\*.

Esta maquina ha sido proyectada y realizada para poder asociar la elevada producción a la correspondiente calidad del corte.

Los prensaes, que son automaticos en cada nivel de corte, están compuestos por lamíνας componibles con paraderos perfilados que pueden asegurar el perfecto bloqueo de cada tipo de perfiles. Además, utilizando el instrumento suministrado con la maquina, las cuatros parejas de prensaes pueden ser regularizadas afuera del mismo perfil, reduciendo al minimo el tiempo de parada de la maquina que es necesario para el cambio del perfil.

Las sierras, fijas a 90°, pueden ser regularizadas hasta  $\pm 1^\circ 30'$  para efectuar el corte en función del sucesivo engrapado de los diferentes tipos de materiales (madera, PVC, poliuretano).

Las dos sierras están desviadas y sobrepuestas para reducir al minimo el descarte entre sí (de 5mm, o bien su espesor); este arreglo determina un gran recobro de materiales, también cuando este valor se confronta con todas las tronzadoras a "V" que se pueden encontrar en el mercado - esta característica, junto a la gran productividad del modelo **V 2015 NC**, es muy importante.

Desde el cargo hasta el descargo, todo el ciclo de trabajo está accionado en automatico. El encabiezamiento inicial se efectua y se elimina automaticamente y lo mismo pasa al desperdicio del final de la barra que se deja durante la fase de regreso del carro alimentador.

El completamento de la maquina puede ser completado por el "descarga robotizado" cuya función es la de sacar los cuatros trozos cortados y ponerlos el la justa sequencia sobre un tapete acumulador que se puede encontrar igualmente en linea o en posición frontal.



**V 2015 NC** Tronçonneuse automatique pour la coupe de baguettes pour cadres.

**Cette machine, unique au monde** dans son genre, atteint une productivité de 4000÷4200 pièces/heure.

En partant du chargeur à 4 niveaux, incliné pour pouvoir recevoir tout type de profil, les barres de chaque niveau sont automatiquement prises, coupées et déchargées par un spécial système de déchargement\* sur un tapis de récolte\*.

Tout détail a été étudié et réalisé pour associer une très haute production avec une parfaite qualité de coupe. Les presseurs, indépendants pour chaque niveau de coupe, sont formés par lamelles réglables individuellement afin d'assurer le parfait blocage de tout type de profil. En plus, en utilisant le système fourni avec la machine, les presseurs peuvent être réglés à l'avance avant d'être fixés sur la machine, en réduisant ainsi au minimum l'arrêt nécessaire au change de profil.

Les lames, fixes à 90°, sont en tout cas fournies d'un micro réglage jusqu'à  $\pm 1^\circ 30'$  pour adapter la coupe en fonction de l'agrafage de différents types de

matériel (bois, PVC, polyuréthane).

Les lames sont décalées et superposées pour avoir la moindre chute possible entre les lames (5 mm, c'est-à-dire leur propre épaisseur); cela engendre une énorme récupération de matériel par rapport aux autres tronçonneuses en "V" disponibles sur le marché - ce qui est un détail très important compte tenu de la haute productivité de la machine.

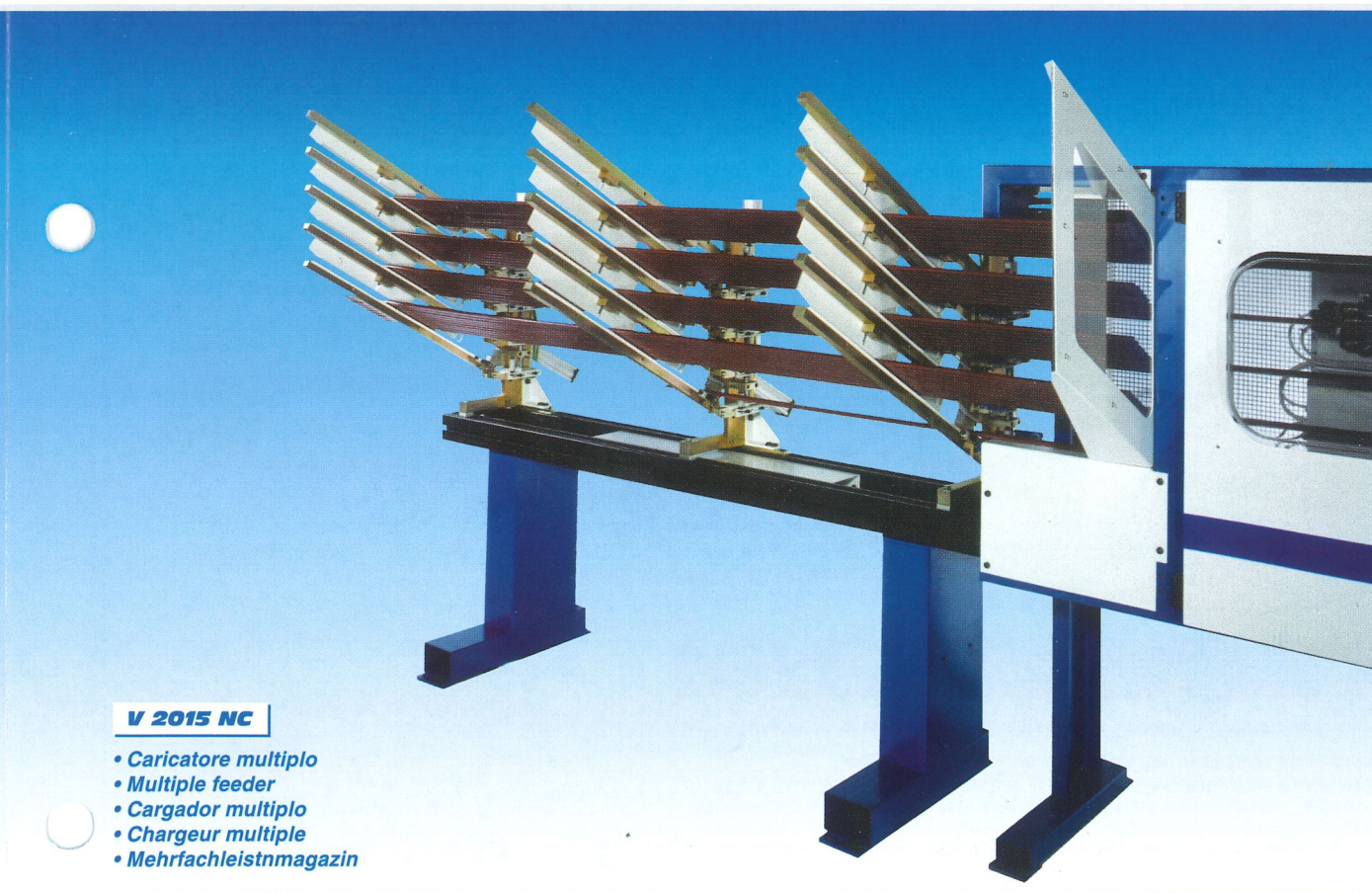
Du chargement jusqu'au déchargement, tout le cycle est géré en automatique. La coupe d'embout est déchargée automatiquement ainsi que la fin de barre qui est laissée par le chariot alimentateur pendant sa course de retour.

La ligne peut être complétée par "un système de déchargement automatique" qui permet de décharger les quatre pièces dans la séquence correcte sur un tapis de stockage en ligne ou frontal.



**V 2015 NC**

- Macchina completa
- Complete machine
- Maquina completa
- Machine complete
- Komplette Maschine



**V 2015 NC**

- Caricatore multiplo
- Multiple feeder
- Cargador multiplo
- Chargeur multiple
- Mehrfachleistmagazin





**V 2015 NC** tronzadora automática para el corte de perfiles de madera para molduras.

Única en el mundo para este tipo de trabajo, llega a una producción de 4000-4200 piezas/hora.

Desde el cargador de 4 llanos, inclinado y equipado para poder recibir cada tipo de perfiles, las barras de cada llano contemporáneamente se extraen, se convayan al corte y se depositan por un especial "descarga robotizado" sobre un tapete cumulador\*.

Esta maquina ha sido proyectada y realizada para poder asociar la elevada producción a la correspondiente calidad del corte.

Los prensos, que son automáticos en cada nivel de corte, están compuestos por laminas componibles con paraderos perfilados que pueden asegurar el perfecto bloqueo de cada tipo de perfiles. Además, utilizando el instrumento suministrado con la maquina, las cuatros parejas de prensos pueden ser regularizadas afuera del mismo perfil, reduciendo al minimo el tiempo de parada de la maquina que es necesario para el cambio del perfil.

Las sierras, fijas a 90°, pueden ser regularizadas hasta  $\pm 1^{\circ}30'$  para efectuar el corte en función del sucesivo engrapado de los diferentes tipos de materiales (madera, PVC, poliuretano).

Las dos sierras están desviadas y sobrepuestas para reducir al minimo el descarte entre sí (de 5mm, o bien su espesor); este arreglo determina un gran recobro de materiales, también cuando este valor se confronta con todas las tronzadoras a 'V' que se pueden encontrar en el mercado - esta característica, junto a la gran productividad del modelo **V 2015 NC**, es muy importante.

Desde el cargo hasta el descargo, todo el ciclo de trabajo está accionado en automatico. El encabiezamiento inicial se efectua y se elimina automaticamente y lo mismo pasa al desperdicio del final de la barra que se deja durante la fase de regreso del carro alimentador. El completamento de la maquina puede ser completado por el 'descarga robotizado' cuya función es la de sacar los cuatros trozos cortados y ponerlos en la justa sequencia sobre un tapete cumulator que se puede encontrar igualmente en linea o en posición frontal.



**V 2015 NC** Tronçonneuse automatique pour la coupe de baguettes pour cadres. Cette machine, unique au monde dans son genre, atteint une productivité de 4000-4200 pièces/heure.

En partant du chargeur à 4 niveaux, incliné pour pouvoir recevoir tout type de profil, les barres de chaque niveau sont automatiquement prises, coupées et déchargées par un spécial système de déchargement\* sur un tapis de récolte\*. Tout détail a été étudié et réalisé pour associer une très haute production avec une parfaite qualité de coupe.

Les presseurs, indépendants pour chaque niveau de coupe, sont formés par lamelles réglables individuellement afin d'assurer le parfait blocage de tout type de profil. En plus, en utilisant le système fourni avec la machine, les presseurs peuvent être réglés à l'avance avant d'être fixés sur la machine, en réduisant ainsi au minimum l'arrêt nécessaire au change de profil.

Les lames, fixes à 90°, sont en tout cas fournies d'un micro réglage jusqu'à  $\pm 1^{\circ}30'$  pour adapter la coupe en fonction de l'agrafage de différents types de

matériel (bois, PVC, polyuréthane).

Les lames sont décalées et superposées pour avoir la moindre chute possible entre les lames (5 mm, c'est-à-dire leur propre épaisseur); cela engendre une énorme récupération de matériel par rapport aux autres tronçonneuses en "V" disponibles sur le marché - ce qui est un détail très important compte tenu de la haute productivité de la machine.

Du chargement jusqu'au déchargement, tout le cycle est géré en automatique. La coupe d'embout est déchargée automatiquement ainsi que la fin de barre qui est laissée par le chariot alimentateur pendant sa course de retour.

La ligne peut être complétée par "un système de déchargement automatique" qui permet de décharger les quatre pièces dans la séquence correcte sur un tapis de stockage en ligne ou frontal.



**V 2015 NC** Automatische Klinkschnittsäge zum Schneiden von Rahmenleisten. Einzigartig für diese Bearbeitungsart, kann sie eine Produktionsleistung von 4000 bis 4200 Stück pro Stunde erreichen.

Vom geneigten Leistenmagazin auf vier Ebenen, das für alle Profiltypen geeignet ist, werden die Leisten von jeder Ebene gleichzeitig entnommen, dem Schnittbereich zugeführt und von einem besonderen „Roboterlader“\* auf ein Schrittlagerband aufgebracht\*. Bei dieser Maschine wurden alle Einzelheiten berücksichtigt, um höchste Produktionskapazität mit absoluter Schnittqualität zu vereinen.

Jede Schnittebene verfügt über unabhängige, modular zusammensetzbare Lamellenspannvorrichtungen mit geformten Enden, die jedem Profiltyp angepasst werden können. Mit der Maschine wird eine manuelle Einstellvorrichtung geliefert, mit der es möglich ist, die 4 Spannvorrichtungspaare direkt dem Profil anzupassen, wobei die Maschinenstillstandzeiten beim Profilwechsel auf ein Minimum reduziert werden.

Die auf 90° feststehenden Sägeblätter können bis  $\pm 1^{\circ}30'$  verstellt werden, um den Schnitt

je nach beabsichtigter Verbindungsart auf die unterschiedlichen Materialarten einzustellen (Holz, PVC, Polyurethan).

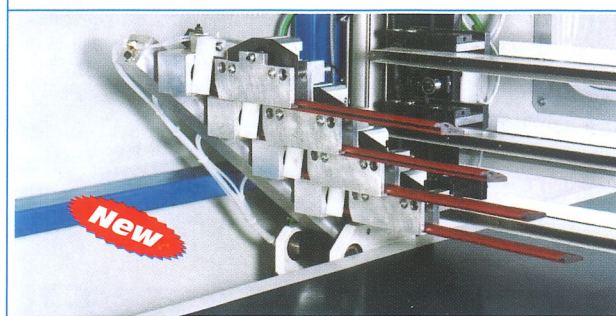
Die beiden Sägeblätter sind versetzt, um den Abfall zwischen den Sägeblättern auf ein Minimum zu reduzieren (5 mm, bzw. Profilstärke), diese Eigenschaft erlaubt eine enorme Materialeinsparung gegenüber allen anderen sich auf dem Markt befindlichen Klinkschnittsägen und stellt neben der hohen Produktionsleistung der Maschine eine ihrer wichtigsten Eigenschaften dar.

Von der Beschickung bis zur Entladung wird der gesamte Arbeitszyklus vollkommen automatisch gesteuert. Nach Ausführung des Anschnitts wird das Stück sofort ausgestoßen, genau wie das Endstück der Leiste, das in der Rücklaufphase des Vorschubschlittens ausgestoßen wird.

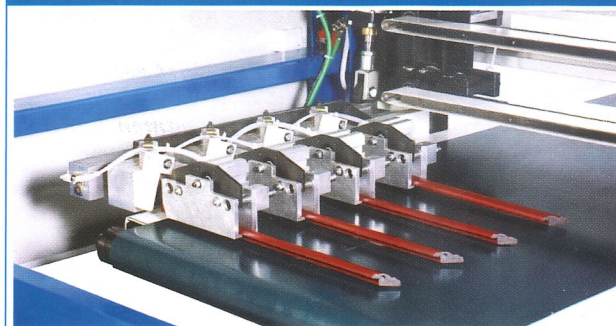
Die Maschine kann durch einen Entladeroboter vervollständigt werden, dessen Funktion darin besteht, die 4 geschnittenen Werkstücke vorsichtig zu entladen und in der richtigen Reihenfolge auf ein Quer- oder Schrittlagerband zu deponieren.

Scarico robotizzato\* - Robot-unloader\* - Descarga robotizado\*  
Système de déchargement automatique\* - Entladeroboter\*

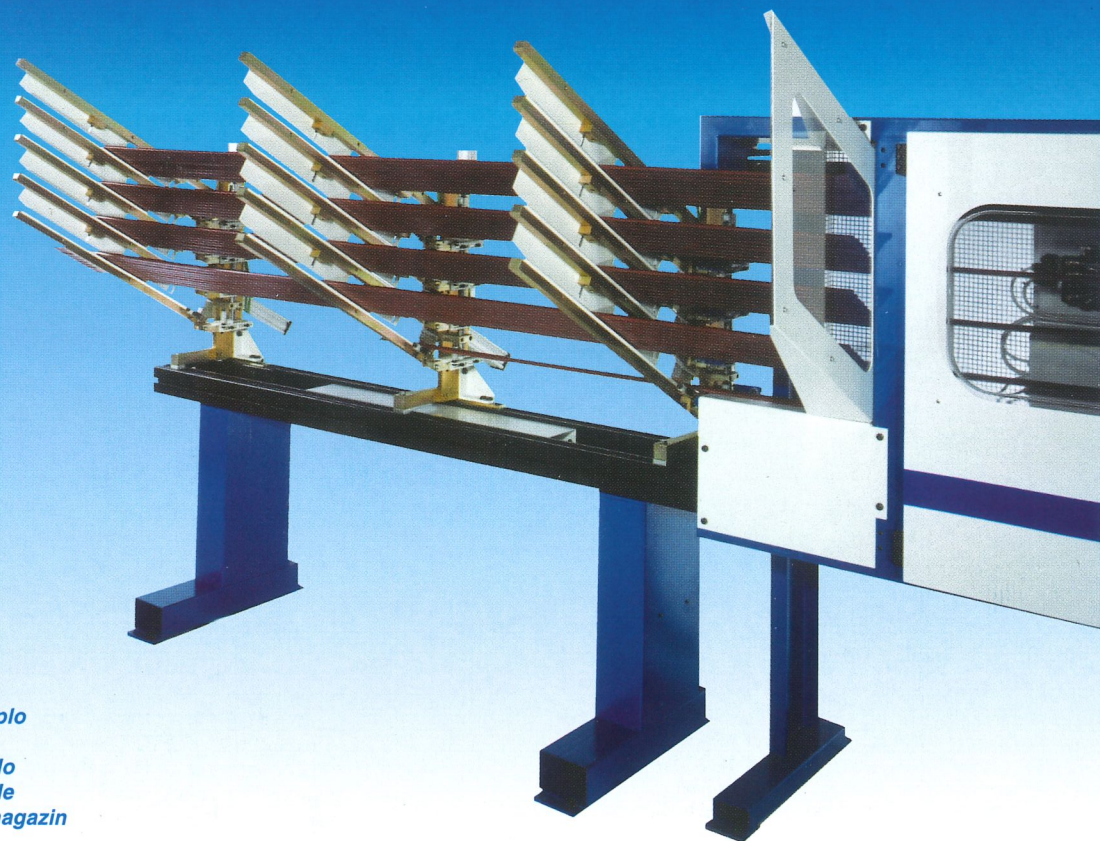
- Alternativo a "Scarico frontale", deposita delicatamente e in giusta sequenza i pezzi tagliati.
- In alternative to "frontal unloading conveyor" gently conveys the pieces in order.
- Opción a "descargador frontal", deposita en justa sequencia los trozos cortados.
- En alternative au "système de déchargement frontal", il permet de déposer par ordre les quatres pièces coupées.
- Alternativ zum "Querschrittband", legt die Werkstücke in der richtigen Reihenfolge ab.



Fase di discesa - Lowering phase - Fase descensión  
Descente - Senkphase



Fase di scarico - Unloading phase - Fase descarga  
Déchargement - Entladephase



**V 2015 NC**

- Caricatore multiplo
- Multiple feeder
- Cargador multiplo
- Chargeur multiple
- Mehrfachleistmagazin

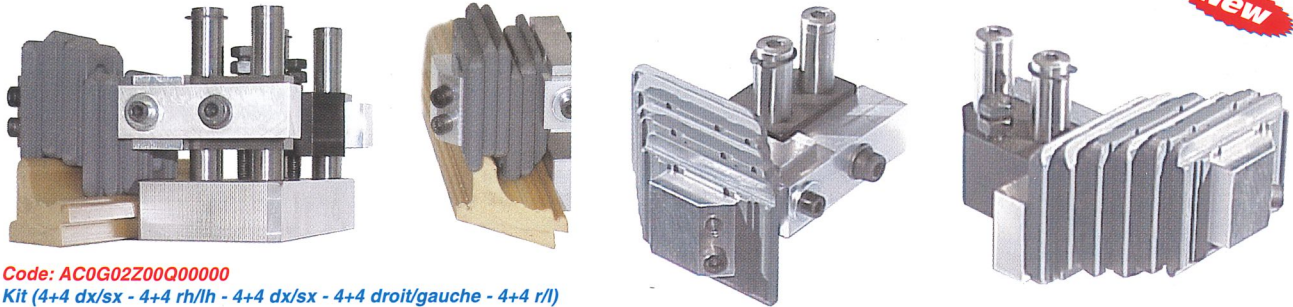


**V 2015 NC**

- Tappeto di accumulo frontale
- Frontal stocking conveyor
- Tapete cumulator frontal
- Tapis de stockage frontal
- Querschrittband

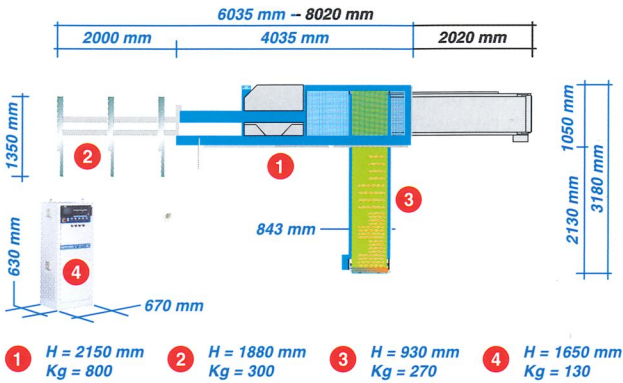


**New**



Code: AC0G02Z00Q00000  
Kit (4+4 dx/sx - 4+4 rh/lh - 4+4 dx/sx - 4+4 droit/gauche - 4+4 r/l)

Dati tecnici - Technical data - Datos tecnicos - Données techniques - Technische Daten



Macchina completa	Potenza nominale / Rating:	3.62 kW
	Tensione nominale / Rated voltage:	400 V
	Corrente nominale / Rated current:	8.83 A
	Frequenza / Frequency:	50 Hz

Complete machine - Máquina completa - Machine complète - Komplette Maschine

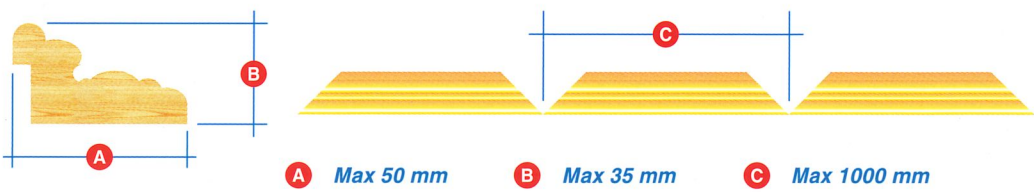
Pressione di lavoro Working pressure Presión de trabajo Pression de travail Betriebsdruck	6 ÷ 7 bar
Consumo aria compressa Consumption of compressed air Consumo aire comprimido Consommation d'air comprimé Druckluftverbrauch	750 l/min

Temperatura di esercizio: Temperature of operation: Temperatura de ejercicio: Température de travail: Betriebstemperatur:	5° ÷ 45° C
Temperatura di immagazzinamento: Temperature of storage: Temperatura de almacenamiento: Température de magasinage: Lagerungstemperatur:	-25° ÷ 55° C

3 Bocche di aspirazione 3 Suction intakes 3 Bocas de aspiración 3 Bouches d'aspiration 3 Absauganschlüsse	Ø 100 mm
---	----------

2 Lame standard - 2 Standard blades 2 Hojas estándar - 2 Lames standard 2 Sägeblätter Standard	Ø 350 mm ★ 3400 n/1'
--	-------------------------

Capacità di taglio - Cutting capacity - Capacidad de corte - Capacité de coupe - Schnittkapazität



★	
1.1 kW 2.55 A	1.1 kW 2.55 A

Accessori a richiesta - Accessories on demand - Accesorios bajo pedido - Accessoires sur demand - Zubehörteile auf Anfrage

- : 3000 mm (3 rampe - 3 arms - 3 cadenas - 3 rampes - 3 Aufnahmearme) - Code: AC0700X00Q04000
- : 4000 mm (4 rampe - 4 arms - 4 cadenas - 4 rampes - 4 Aufnahmearme) - Code: AC0700X00Q05000
- : 5000 mm (5 rampe - 5 arms - 5 cadenas - 5 rampes - 3 Aufnahmearme) - Code: AC0700X00Q06000

- : 3000/600 mm - Code: AC0102U00Q0400Q
- : 4000/600 mm - Code: AC0102U00Q0500Q

Code: AC0R02V00Q00000  
: Scarico robotizzato - Robot-unloader - Descargo robotizado  
: Système de déchargement automatique - Entladeroboter

Code: AC0R02W00Q00000  
: Scarico frontale multiplo - Multiple frontal unloader  
: Descargo frontal multiplo - Système de déchargement frontal  
: Mehrfachfrontabladsystem

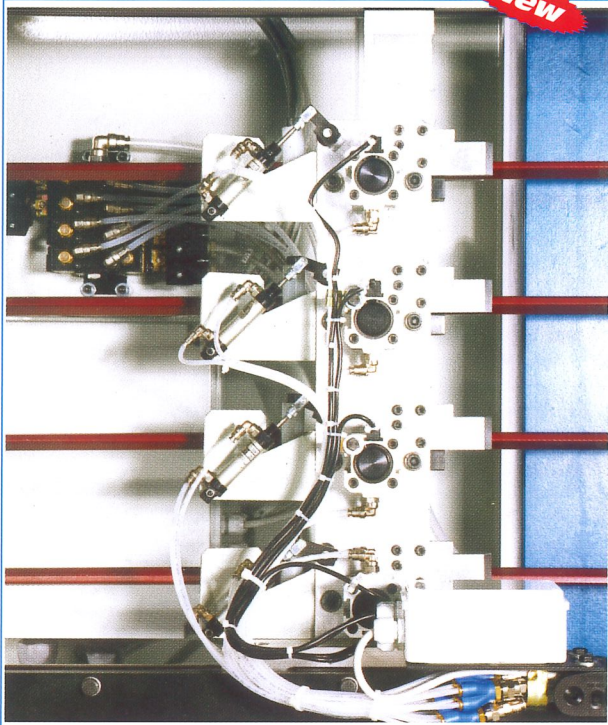
Code: AC0R02Y00Q00000  
: Espulsore sfridi di testa  
: Trim waste ejector  
: Expulsor descartes cabezal  
: Ejecteur coups d'embout  
: Abfallausstoßvorrichtung





**Carrello alimentatore - Feeding carriage**  
**Carro alimentador - Chariot alimentateur**  
**Vorschubschlitten**

**New**



**Scarico frontale\* - Frontal unloader\* - Descargo frontal\***  
**Déchargement frontal\* - Frontablader\***

**New**

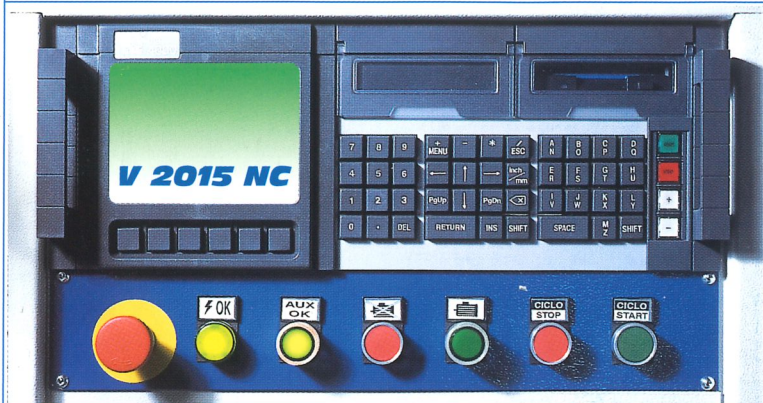
**Scarico intestatura**  
**Trim cut ejection**  
**Descargo injección**  
**Ejection coups d'embout**  
**Ausstoßvorrichtung f. Anschnitt**



**Scarico pezzo\*\***  
**Piece ejection\*\***  
**Descargo pieza\*\***  
**Déchargement pièce\*\***  
**Materialentladung\*\***

**\*\*Alternativo a "Scarico robotizzato" - In alternative to "Robot-unloader"**  
**\*\*Opción a "descargo robotizado" - Alternatif au "système de décharge-ment automatique" - \*\*Alternativ zu "Entladeroboter"**

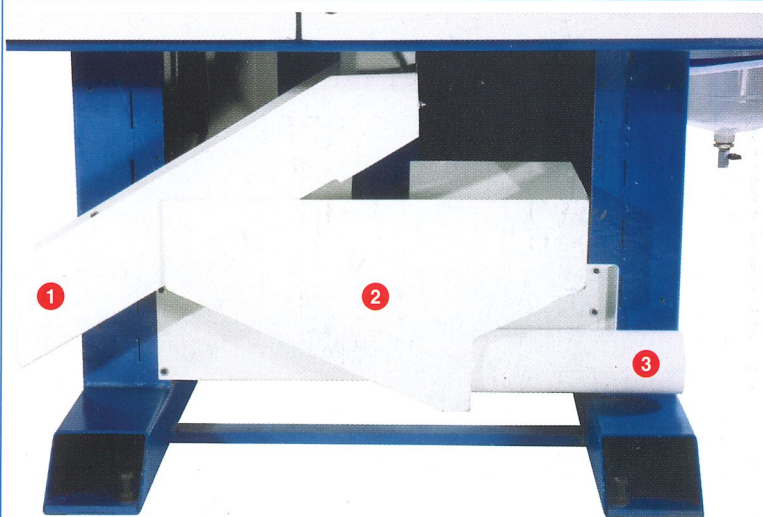
**NC "TRIA 4000" - Floppy disk drive - Monitor 8" - Control Panel**



**Polmone riserva aria - Air tank**  
**Alberca cambio aire - Réservoir d'air**  
**Druckluft - Speicherbehälter**



- 1 - Raccolta sfridi - Waste collection - Acumulación descartes**  
**Récolte chutes - Abfallrutsche**
- 2 - Collettore segatura - Dust collection - Colector aserraduras**  
**Récolte sciure - Sägestaubaufnahmetrichter**



- 3 - Bocca frontale aspirazione - Frontal suction hood**  
**Desembocadura frontal aspiración - Buse frontale aspiration**  
**Seitlicher Absauganschluss**

**\* OPZIONALE - OPTIONAL - OPCIONAL - EN OPTION - OPTION**

*Tutte le informazioni e i dati sono soggetti a modifiche senza preavviso*  
*The information and data provided may be subject to modification without prior notice.*  
*Toda la información y los datos técnicos están sujetos a modificaciones sin previo aviso.*  
*Toutes les informations et les données peuvent être modifiées sans préavis*  
*Alle Informationen und Daten können ohne vorherige Mitteilung geändert werden.*

Code: 29-002-04400 - IP - (Febbraio 2002)



COMPANY  
 WITH QUALITY SYSTEM  
 CERTIFIED BY DNV  
 - ISO 9001 -

**V 2015 NC**