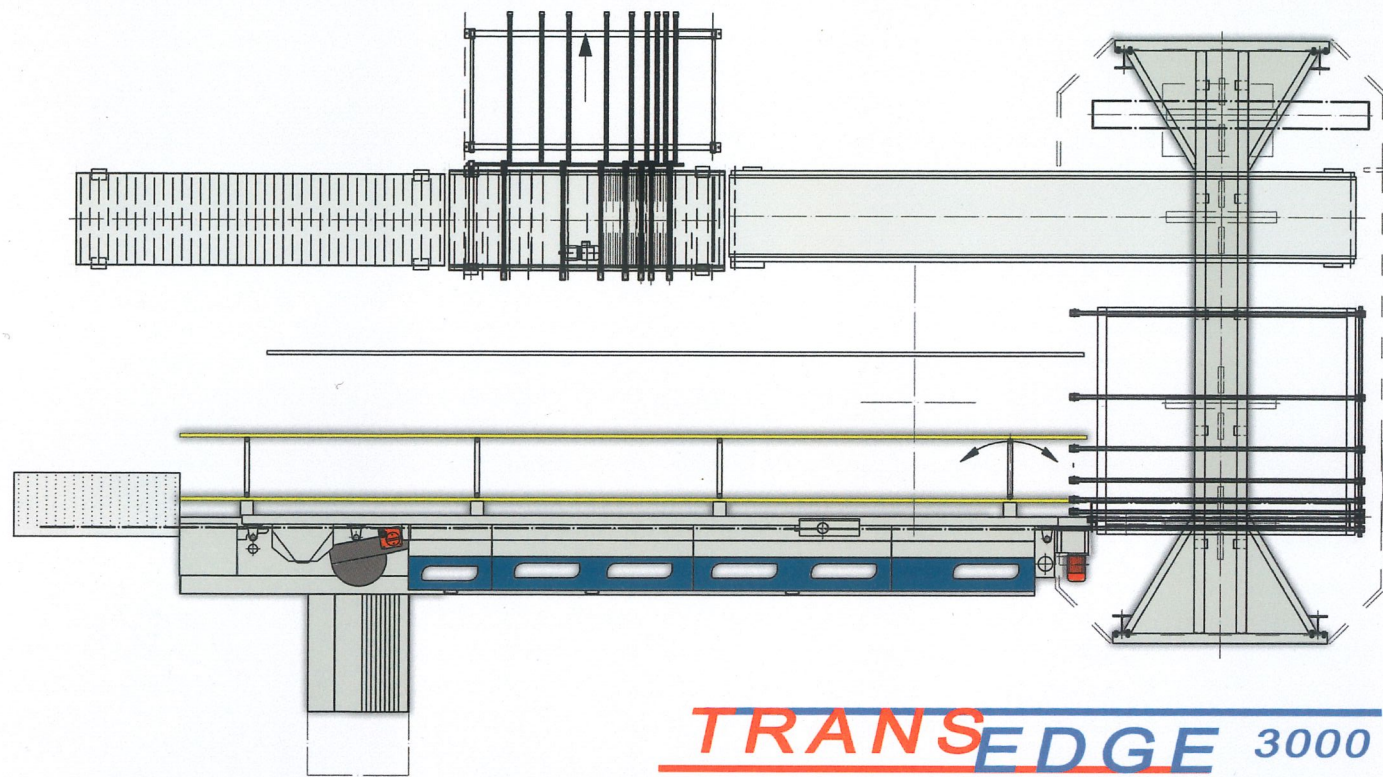




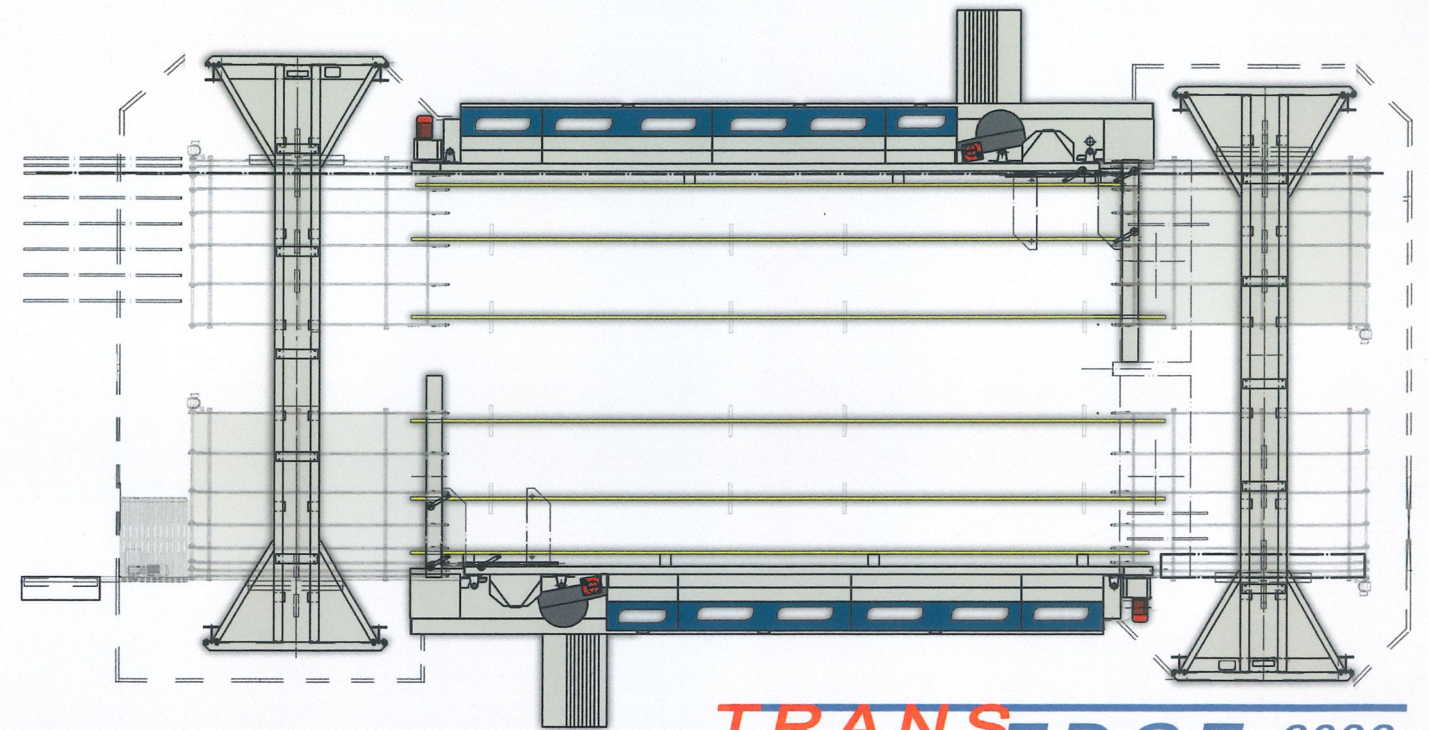
*Maßgefertigte Lösungen  
für Ihre Anforderung*

**TRANS**EDGE

**TRANS**SELECT



**TRANS<sub>EDGE</sub> 3000**



**TRANS<sub>EDGE</sub> 6000**

## TECHNISCHE DATEN

JUST IN TIME FLEXIBLE LEISTUNG

WIRTSCHAFTLICHKEIT

PERFEKTE QUALITÄT GERINGE LOHNKOSTEN

Schlagworte, die mehr denn je an Bedeutung gewonnen haben

Sich ständig verändernde Absatz- und Produktionsbedingungen erfordern neue Lösungen!

Unter diesen Aspekten wurden die neuen **TRANS<sub>EDGE</sub>** Fertigungszellen entwickelt.

- WIR ARBEITEN MIT IHNEN AN DER ZUKUNFT -

<b>TE 3000</b>		<b>TE 6000</b>	
min. 150 mm max. 2800 mm	Werkstücklänge	min. 250 mm max. 2600 mm	
min. 150 mm	Werkstückbreite	min. 250 mm	
min. 15 mm max. 40 mm	Werkstückdicke	min. 15 mm max. 40 mm	
max. 50 kg	Werkstückgewicht	max. 50 kg	
Barcode / RFID	Teileerkennung	Barcode / RFID	
1200 Teile / Schicht	Leistung	2500 Teile / Schicht	
VERGLEICH ZU HERKÖMMLICHER KANTENBEARBEITUNG:			
3	Produktivitätsfaktor	6	
1,5	Investitionsfaktor	3	
1:2	Amortisationsfaktor	1:2	

Kontinuierlich fließende Teile kombiniert mit extremen Variablen in

- Losgrößen
  - Abmessungen
  - Materialien
  - Farben
  - unterschiedlicher Bearbeitung
- sind die Anforderungen der Gegenwart.

**TRANS<sub>EDGE</sub>** ist die Lösung für

- gesicherte Qualität
- garantierte Flexibilität
- hohe Leistung
- geringe Lohnkosten

Durch den modularen Aufbau unserer Anlagen stellt eine spätere Erweiterung einer **TE 3000** auf eine **TE 6000** Zelle kein Problem dar.

- UND DIE ZUKUNFT ARBEITET FÜR SIE -



Paul OTT GmbH  
Maschinenfabrik  
Carl-v-Linde-Str. 12, A 4650 Lambach  
Tel: +43/7245/230-0, Fax: +43/7245/230-133  
e-mail: [office@ottpaul.com](mailto:office@ottpaul.com), web: [www.ottpaul.com](http://www.ottpaul.com)