



Schwenk-Fräsmaschinen

Schwenk-Fräsmaschinen



Garantierte Zuverlässigkeit

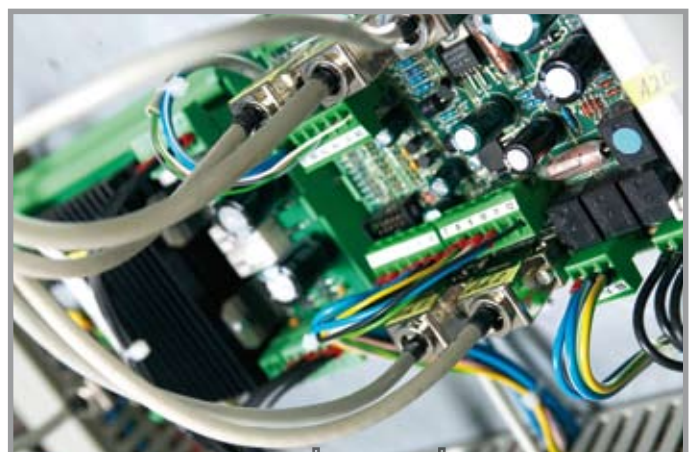
Seit mehr als 50 Jahren steht die Marke Panhans für soliden deutschen Maschinenbau.

Engagierte Mitarbeiter, die ihr Handwerk von der Pike auf gelernt haben, erfahrene Konstrukteure und permanent geschultes Servicepersonal begründen den Erfolg.

Panhans Produkte werden ausschließlich aus ausgesuchten, hochwertigen Materialien gefertigt.

Perfektion im Detail

- robuster Maschinenständer in moderner und formschöner Stahlbauweise
- beidseitig schwenkbare Frässpindel +/- 45,5°
- doppelt geführte stabile Präzisions-Schwenksegmente aus Grauguss, CNC-bearbeitet, am Maschinenständer angebaut, sorgen für einen vibrationsarmen Betrieb
- feingehobelte verwindungssteife Arbeitsgusstische bieten einen Luftkisseneffekt für leichtes und materialschonendes Schieben oder Anheben des Werkstückes
- leistungsstabiler 7,5 kW starker Antriebsmotor mit stufenloser Drehzahlverstellung, 1500 bis 10000 U/min.
- übersichtlich, logisch und bedienerfreundlich angeordnete Bedienelemente





Schwenk-Fräsmaschine 245 easy

Mit beidseitig schwenkbarer Frässpindel, Ständer in moderner, formschöner Stahlbauweise, doppelseitige Schwenkaggregat-lagerung mit 2 kräftigen Segmentführungen, Tisch aus starkwandiger, hochverrippter und verwindungssteifer Gussausführung.

- Schwenkbereich $-45,5 / +45,5^\circ$
- Positioniersteuerung für Höhen- und Schwenkverstellung
- Motorleistung Hauptmotor 7,5 kW (10 PS)
- Drehzahlregulierung stufenlos 1500 - 10000 U/min



Schwenk-Fräsmaschine 245 medio

Mit beidseitig schwenkbarer Frässpindel, Ständer in moderner, formschöner Stahlbauweise, doppelseitige Schwenkaggregat-lagerung mit 2 kräftigen Segmentführungen, Tisch in starkwandiger, hochverrippter und verwindungssteifer Gussausführung.

- Schwenkbereich $-45,5 / +45,5^\circ$
- Positioniersteuerung für Höhen- und Schwenkverstellung
- Motorleistung Hauptmotor 7,5 kW (10 PS)
- Drehzahlregulierung stufenlos 1500 - 10000 U/min
- große Tischplatte mit Drehteller
- Fräsdorn-Schnellwechselsystem HSK-80 (oder wahlweise HSK-63)
- Fräsanschlag Typ 216 - Gesamtverstellung über Handrad, LCD Anzeige und Gussanschlagplatten
- Rahmenauflage 1340 mm, ausziehbar bis ca. 970 mm



Schwenk-Fräsmaschine 245 ultimo

Mit beidseitig schwenkbarer Frässpindel, Ständer in moderner, formschöner Stahlbauweise, doppelseitige Schwenkaggregat-lagerung mit 2 kräftigen Segmentführungen, Tisch in starkwandiger, hochverrippter und verwindungssteifer Gussausführung.

- Schwenkbereich $-45,5 / +45,5^\circ$
- Steuerung im Schaltpult oben
- Positioniersteuerung für Höhen- und Schwenkverstellung, Gesamtanschlag und Teilanschlag
- Motorleistung Hauptmotor 7,5 kW (10 PS)
- Drehzahlregulierung stufenlos 1500 - 10000 U/min
- große Tischplatte
- Fräsdorn-Schnellwechselsystem HSK-80 (oder wahlweise HSK-63)
- elektromotorisch positionierbarer Fräsanschlag inkl. Gussanschlagplatten
- Rahmenauflage 1340 mm, ausziehbar bis ca. 970 mm

Schwenk-Fräsmaschine Typ 245 easy

Mit beidseitig schwenkbarer Frässpindel, Ständer in moderner, formschöner Stahlbauweise, doppelseitige Schwenkaggregat-lagerung mit 2 kräftigen Segmentführungen, Tisch aus starkwandiger, hochverrippter und verwindungssteifer Gussausführung.



Schaltung oben und
Fräsanschlag Typ 216
= optionales Zubehör



Beidseitiger Schwenkbereich + 45,5 bis - 45,5°



stufenlose Drehzahlverstellung 1500 - 10000 u/min



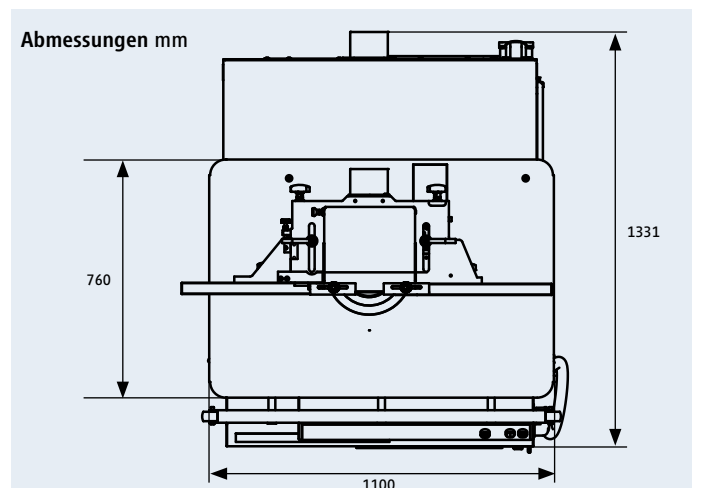
2-Achs-Positionssteuerung zur Höhen- und Schwenkverstellung



Komfortabler Werkzeugwechsel durch Fräser-Schnellspaneinrichtung



Fränschlag Typ 215, Gesamtanschlagverstellung über Handrad, mit Gussanschlagplatten



Schwenk-Fräsmaschine Typ 245 medio

Mit beidseitig schwenkbarer Frässpindel, Ständer in moderner, formschöner Stahlbauweise, doppelseitige Schwenkaggregat-lagerung mit 2 kräftigen Segmentführungen, Tisch in starkwandiger, hochverrippter und verwindungssteifer Gussausführung.



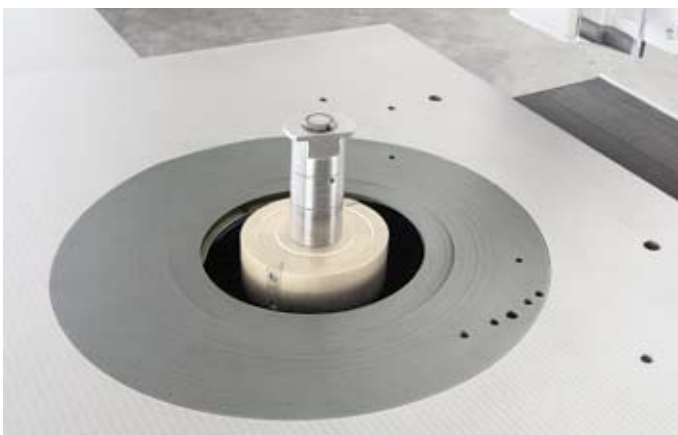
Produkt-
Eigenschaften
wie Typ 245 easy



Fräsdorn-Schnellwechselsystem HSK, mit automatischer elektromechanischer Spindelarrretierung



Große Tischplatte, mit nach links versetzer Spindel, schafft eine große Auflagefläche



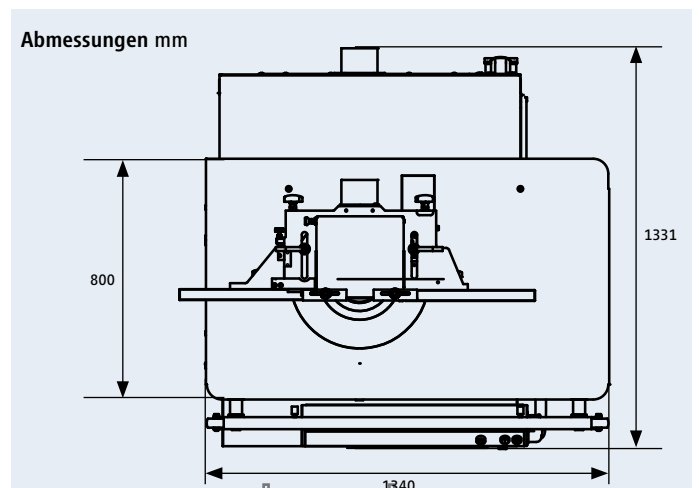
Drehteller zum Drehen des Fräsanschlages auf dem Maschinentisch um 360°



Rahmenauflage 1340 mm ausziehbar bis ca. 970 mm



Fräsanschlag Typ 216, Gesamtverstellung über Handrad und LCD-Anzeige, inkl. Gussanschlagplatten



Schwenk-Fräsmaschine Typ 245 ultimo

Mit beidseitig schwenkbarer Frässpindel, Ständer in moderner, formschöner Stahlbauweise, doppelseitige Schwenkaggregat-lagerung mit 2 kräftigen Segmentführungen, Tisch in starkwandiger, hochverrippter und verwindungssteifer Gussausführung.



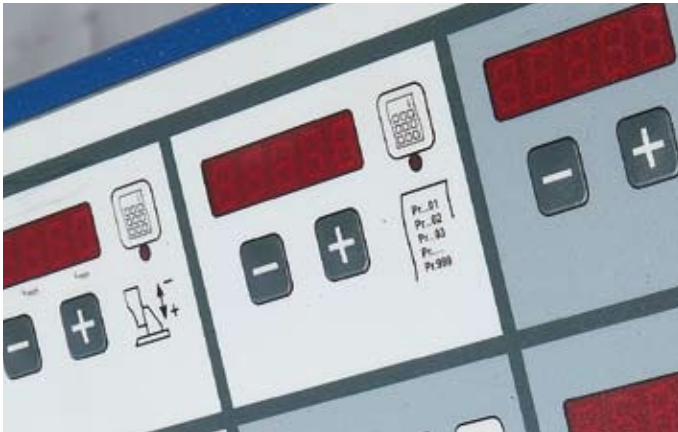
Produkt-
Eigenschaften wie
Typ 245 easy +
Typ 245 medio



4-Achs-Positioniersteuerung für Höhen- und Schwenkverstellung,
incl. Verstellung des Gesamt- und Teilanschlages



Steuerung im Schaltpult oben, dreh- und ausziehbar



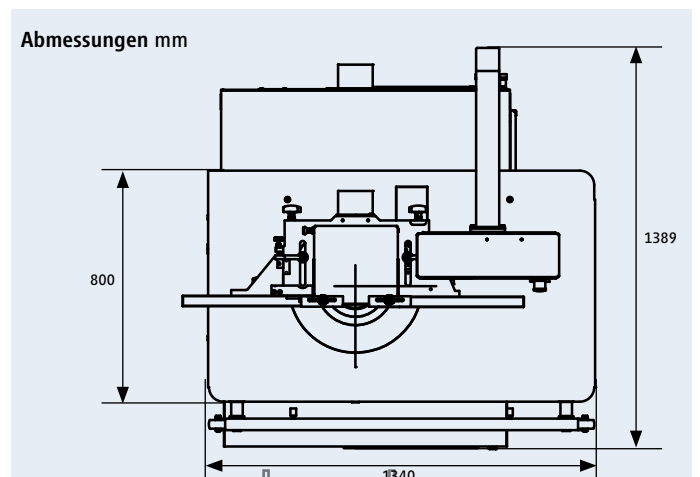
999 frei belegbare Programmspeicherplätze



Robuster Fränschlagkorpus Typ 204 mit elektromotorischer Fixierung



Komfortklemmeinrichtung für Anschlagbacken



Zubehör



Zeromaster-Referenzmaßstellgerät, sorgt für kurze Rüstzeiten bei der Werkzeugkalibrierung



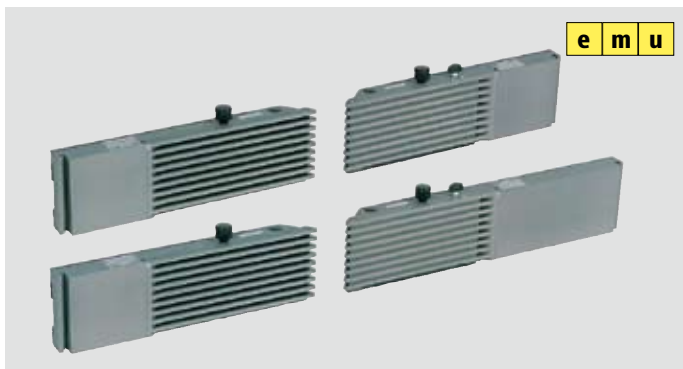
Fränschlag Typ 216, Gesamtverstellung über Handrad und LCD-Anzeige, inkl. Gussanschlagplatten



Fränschlag Typ 204, beidseitig Handräder und Digitalanzeigen, zur Gesamt- sowie Einzelverstellung der Anschlagplatte rechts, incl. Komfortklemmung



Sicherheitslineale, durchgehende Führung beim Fräsen am Anschlag



Integralanschlagplatten, bieten eine lückenlose Führungsfläche bei allen Fräsarbeiten



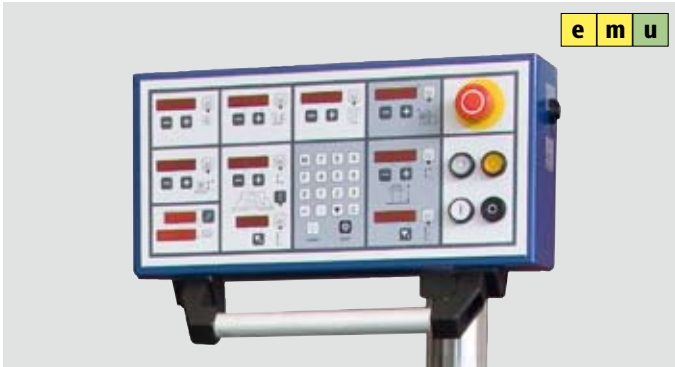
Wegschwenkvorrichtung hydraulisch, komfortables und sicheres Anheben und Wegschwenken des Fränschlages



Comfort-Wegschwenkvorrichtung
Elektromotorisches Anheben des Fränschlages zum mühelosen Wegschwenken in eine neutrale Position



Centrex Frässhutz und Druckvorrichtung, sorgt für sicheres fixieren des Werkstückes



Schaltpult oben



Comfort-Vorschub-Tragarm, elektromotorisch höhenverstellbar, Positionierung über Achsenmodul



Steuerungs-Bedienfeld für Comfort-Vorschub-Tragarm



Vorschubapparat PV 84, 4 Rollen, 8 Geschwindigkeiten



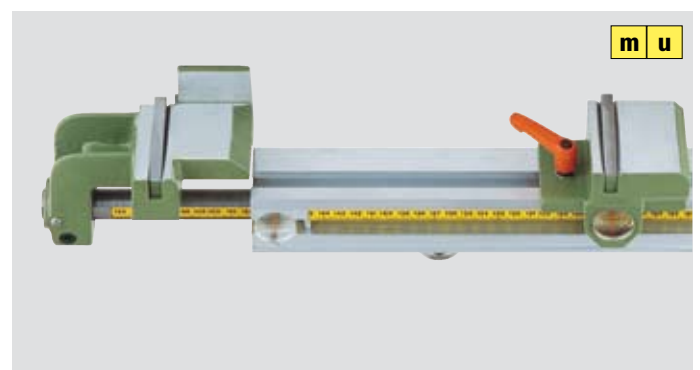
Tischplattenverlängerung einseitig/beidseitig, mit ausziehbarer Rahmenauflage



Rückschlagschutz Typ 1648, zum sicheren Einsetzfräsen



Rolltisch zur sicheren und rückschlagfreien stirnseitigen Bearbeitung
Ausführung: e = easy, m = medio, u = ultimo = Serie = Option



Längenanschlag Typ 617, Längenmesssystem, empfehlenswert bei der Verwendung des Rolltisches

Technische Daten

Typ 245 easy

• Schwenkbereich	-45,5 bis +45,5°
• Drehzahlregulierung stufenlos	1500 - 10000 U/min
• Motorleistung	7,5 kW / 10 PS
• Spannung	400 V / 50 Hz
• Tischgröße	1100 x 760 mm
• Tischhöhe	870 mm
• Fräsdorn*	30 mm, nicht auswechselbar
• Einspannhöhe	140 mm
• Höhenverstellung	125 mm
• Absaugstutzen	120 mm ø, 2 Stück
• Platzbedarf	1350 x 1400 mm
• Gewicht	880 kg

Typ 245 medio

• Schwenkbereich	-45,5 bis +45,5°
• Drehzahlregulierung stufenlos	1500 - 10000 U/min
• Motorleistung	7,5 kW / 10 PS
• Spannung	400 V / 50 Hz
• Tischgröße	1340 x 800 mm
• Tischhöhe	870 mm
• Fräsdorn*	30 mm, auswechselbar, HSK
• Einspannhöhe	140 mm
• Höhenverstellung	125 mm
• Absaugstutzen	120 mm ø, 2 Stück
• Platzbedarf	1590 x 1400 mm
• Gewicht	980 kg

Typ 245 ultimo

• Schwenkbereich	-45,5 bis +45,5°
• Drehzahlregulierung	1500 - 10000 U/min
• Motorleistung	7,5 kW / 10 PS
• Spannung	400 V / 50 Hz
• Tischgröße	1340 x 800 mm
• Tischhöhe	870 mm
• Fräsdorn*	30 mm auswechselbar, HSK
• Einspannhöhe	140 mm
• Höhenverstellung	125 mm
• Absaugstutzen	120 mm ø, 2 Stück
• Platzbedarf	1590 x 1400 mm
• Gewicht	1050 kg



*Standard = 30 mm

- Option = 40 x 160 mm
- 50 x 160 mm
- 35 x 140 mm
- 1 1/4" x 140 mm

Weitere Ausführungen auf Anfrage
Technische Änderungen vorbehalten.

Die Abbildungen zeigen auch Sonderzubehör, das nicht zum serienmäßigen Liefer-
umfang gehört. Grundausstattung gemäß gültiger Preisliste.

Bohren

Sägen

Fräsen

Hobeln

HOKUBEMA

HOKUBEMA
Maschinenbau GmbH

Anton-Günther-Straße 3 - 7
D-72488 Sigmaringen

Telefon +49 (0)7571 755-0 www.hokubema-panhans.de
Fax +49 (0)7571 755-222 info@hokubema-panhans.de

www.hoehschsmann.com