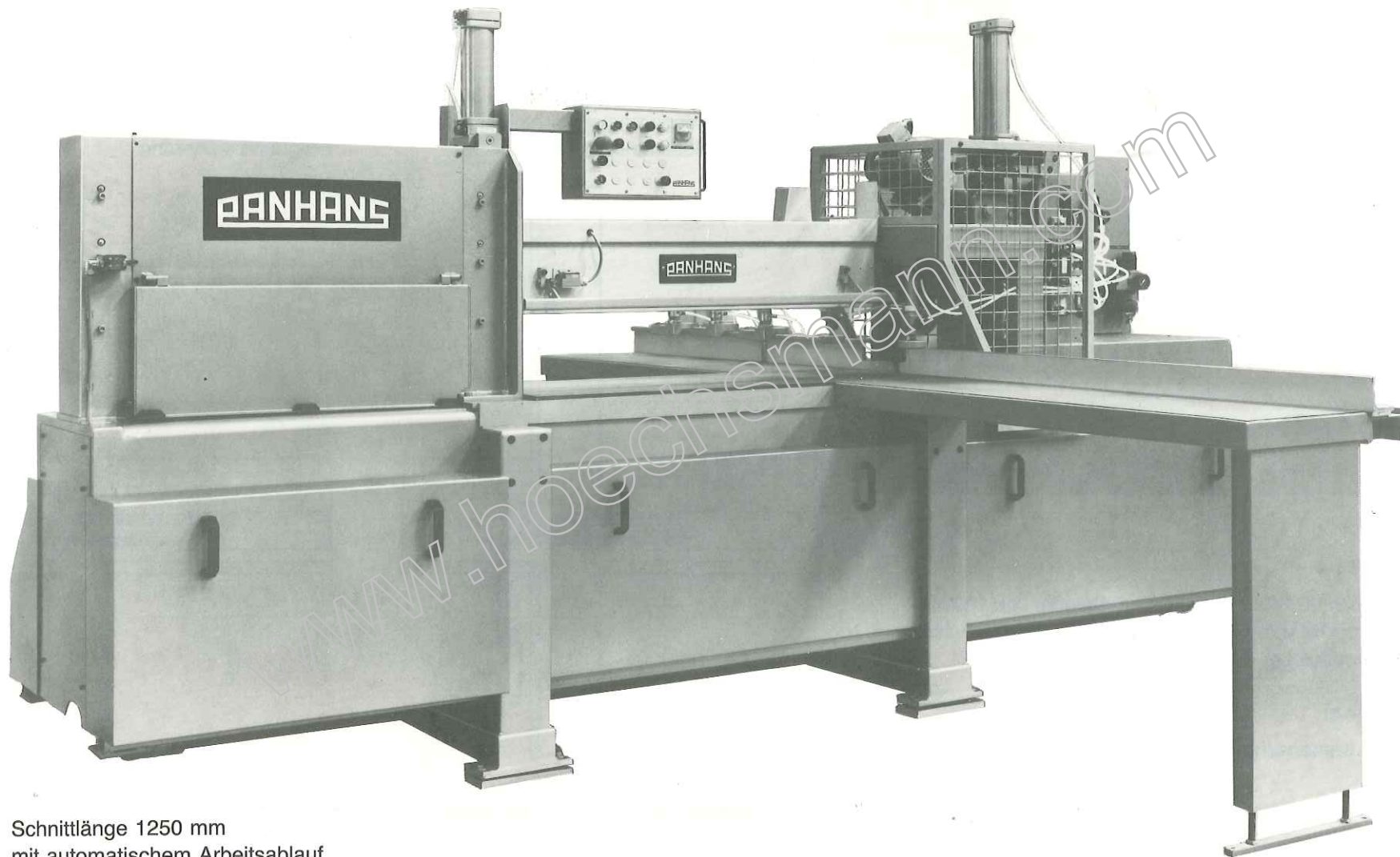


Automatischer Plattenzuschneid- und Abkürzautomat

PANHANG

Typ 693-SH 70-AKA



Schnittlänge 1250 mm
mit automatischem Arbeitsablauf

Automatischer Plattenzuschneid- und Abkürzautomat Typ 693-SH 70-AKA

PANHANS

Technische Daten:

Schnittlänge	mm	1250
Max. Sägeblatt-Ø mit Vorritzsäge	mm	300
Max. Schnitthöhe	mm	70
Hauptsägemotor	KW (PS)	7,5 (10)
Drehzahl der Hauptsäge	U/min.	4100
Vorschubmotor	KW (PS)	0,37/0,55 (0,50/0,75)
Vorlaufgeschwindigkeit	m/min.	13/26
Rücklaufgeschwindigkeit	m/min.	26
Druckluft	bar	6
Betriebsspannung	Volt	220 oder 380
Gewicht Ausführung A	ca. kg	1800
Gewicht Ausführung C	ca. kg	2200

Konstruktions- und Maßänderungen vorbehalten

Normalzubehör:

Absaugkanal Anschluß 140 mm Ø links am Ständer und 100 mm Ø rechts am Druckbalken, mit Wartungseinheit, Druckwächter und Bedienungswerkzeug, ohne Sägeblatt

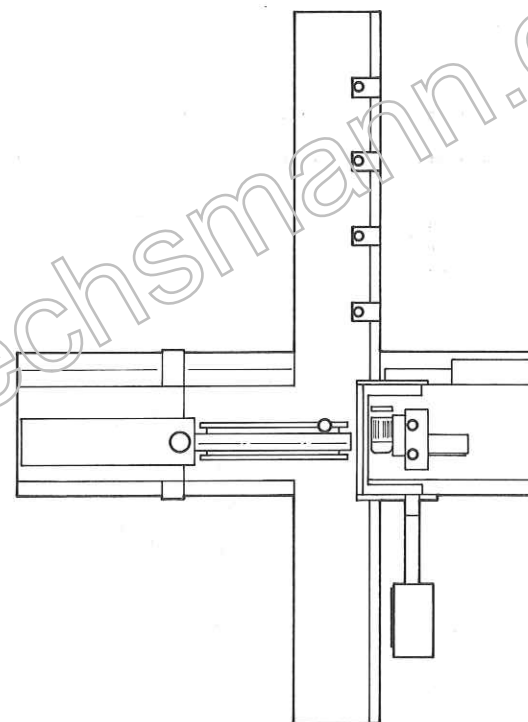
Zusatzausrüstung:

Vorritzaggregat, Kantenschneideinrichtung

Anschlag-Systeme

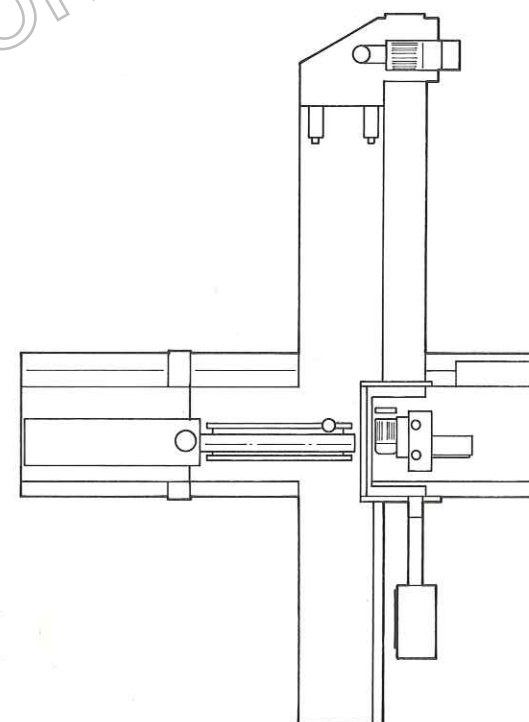
Ausführung A

Auflagetisch rechts und links 600 × 3000 mm,
4 Tauchanschläge pneum. schaltbar und von
Hand nach Skala einstellbar



Ausführung C

Auflagetisch rechts und links 600 × 3000 mm
mit Anschlagsschieber und Positionier- und
Programmsteuerung



PANHANS

Ant. Panhans GmbH · Werkzeug- und Maschinenfabrik · D-7480 Sigmaringen

Postfach 140 · Telefon (07571) 1621 · Telex 732519