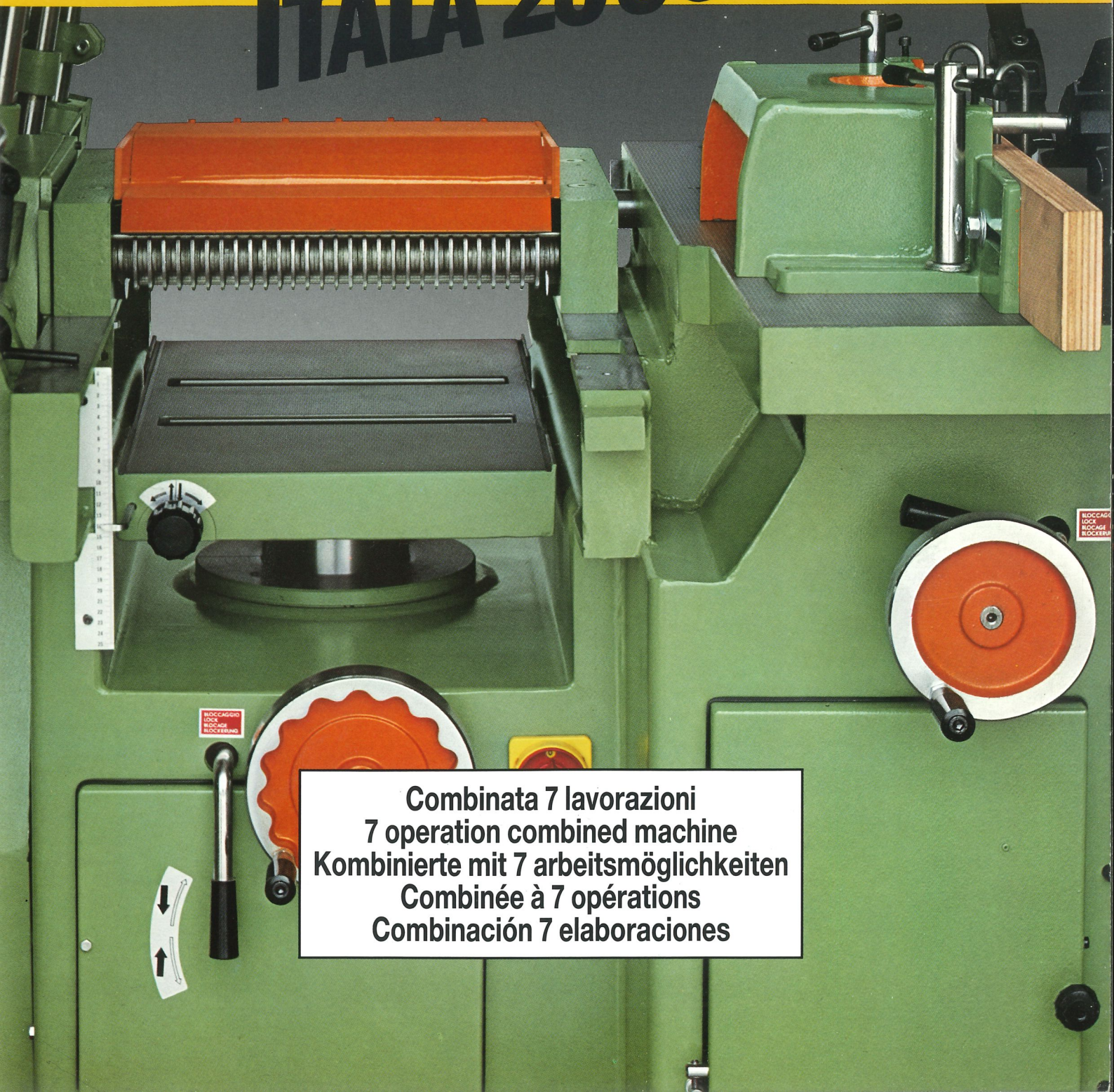




# ITALA 2100 TS

# ITALA 2300 TS



**Combinata 7 lavorazioni**  
**7 operation combined machine**  
**Kombinierte mit 7 arbeitsmöglichkeiten**  
**Combinée à 7 opérations**  
**Combinación 7 elaboraciones**

# ITALA 2100-2300 TS combinata 7 lavorazioni

Macchina di nuovissima concezione, con movimento dei piani pialla a bielle FIG. (6) e muniti di sistema anti-rumore.  
Squadro pialla (3) con inclinazione rapida, riferimenti fissi per 90° - 45° e traslazione su canotto a mezzo di volantino e cremagliera.  
Pialla spessore di grandi capacità.  
Carrello sega-toupie a grande corsa con scorrimento su n° 8 cuscinetti e con ripresa dei giochi.  
A richiesta possibilità di montare l'albero pialla con coltelli autobloccanti a due taglienti tipo taglia e getta.

A completely new devised machine with surface tables on a connecting rod assembly (parallelogram) fig. (6) and noise-reduction table lips.  
The planer fence with a fast tilting system and scale for 90° - 45° can be moved by means of a rack handwheel. (3)  
Heavy duty thicknesser.  
Upon request the machine can be supplied with a TERSA cutterhead with double edged use and throw knives.  
Sliding table for circular saw and spindle-moulder with movement on 8 bearings and without any play.

Eine vollkommen neu konzipierte Maschine mit Abrichttischen auf Kurbelführung ABB.(6) und mit geräuscharmen Tischlippen.  
Der Fügeanschlag (3) mit schneller Schrägstellung und Anschlägen für die Positionen 90° und 45° wird über eine Zahnstange mittels Handrad verstellt.  
Dickenhobel von großer Leistungskraft.  
Auf Anfrage ist es möglich, eine TERSA Messerwelle mit Einweg-Wendemessern zu liefern.  
Rolltisch für Fräse-Säge mit großem Lauf auf 8 Lagern und spielfrei.

Machine de conception très moderne, avec mouvement des plans rabot à bielles Fig. (6) et équipés de système anti-bruit.  
Equerre rabot (3) à inclinaison rapide, références fixes à 90° - 45° et translation sur axe par volant et crémaillère.  
Raboteuse à tirer d'épaisseur de grande capacité.  
Sur demande possibilité de monter l'arbre du rabot avec couteaux auto-serrants à deux tranchants du type à jeter après l'usage.

Maquina de nuevisima concepción, con movimiento de los planos cepillo a bielas fig. (6) y munidos de sistema antirumor.  
Escuadra cepillo (3) con inclinación rápida, referencias fijas para 90° - 45° y translación sobre ase por medio del volante y cremallera.  
Cepillo espesor de gran capacidad.  
A pedido posibilidad de armar el árbol cepillo con cuchillos autobloccantes a doble corte tipo corte y espulsa.

## A RICHIESTA

- motori maggiorati HP 5,5 - 7,5
- cappa d'aspirazione Ø 150 mm
- telesalvatore
- 3 mandrino Wescott 0 - 16 o 0 - 20
- 2 rulli sul piano (n. 1 o n. 2)
- 1 albero toupie MK4 2 pz.
- albero MK4 in più Ø a richiesta
- invertitore di rotazione
- albero diverso da Ø 35 mm.
- 4 guida toupie registrabile
- planetto per tenonare pezzi corti
- freno elettromagnetico
- visore di velocità inserita
- 5 squadra con battute rientranti

## OPTIONALS

- motor power HP 5,5 - 7,5
- shaving hood Ø 150 mm.
- overload protection
- 3 wescott chuck 0 - 16 o 0 - 20
- 2 table roller/s (1 or 2)
- 1 interchangeable spindle MT4
- extra top spindle (Morse taper n. 4)
- reversing switch for spindle moulder
- different diam. of spindle moulder shaft
- 4 adjustable spindle moulder fence
- tenoning plate
- electromagnetic brake
- speed indicator
- 5 telescopic fence with adjust. stops

## SONDERZUBEHÖR

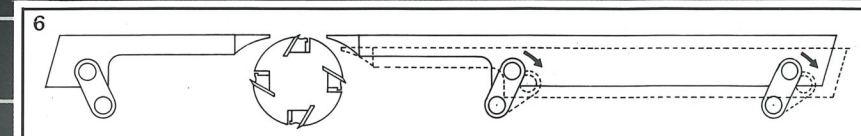
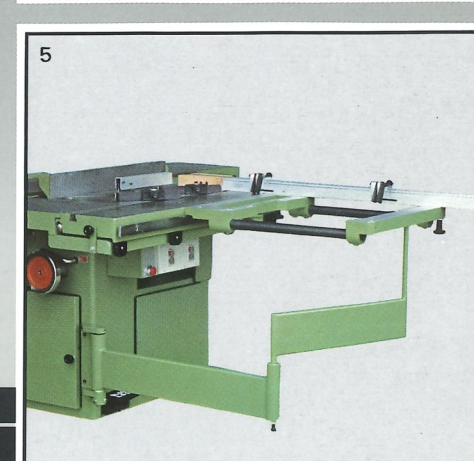
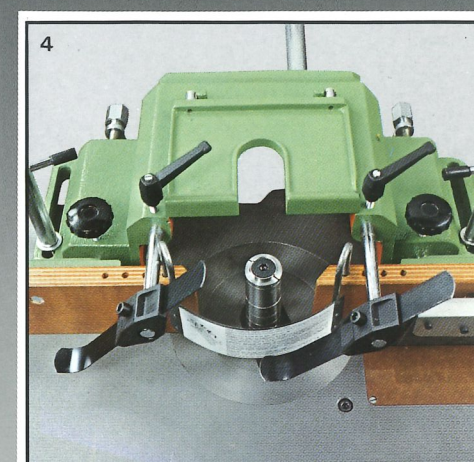
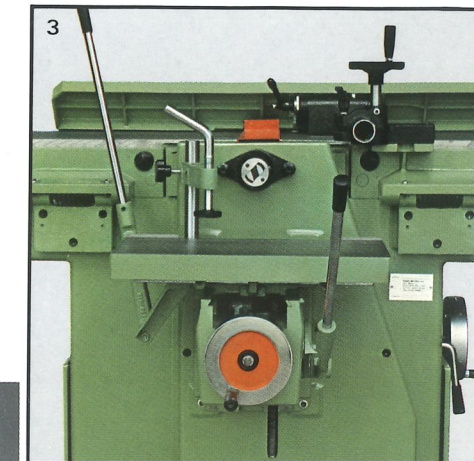
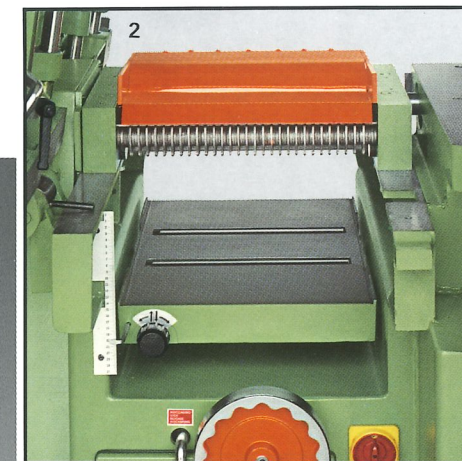
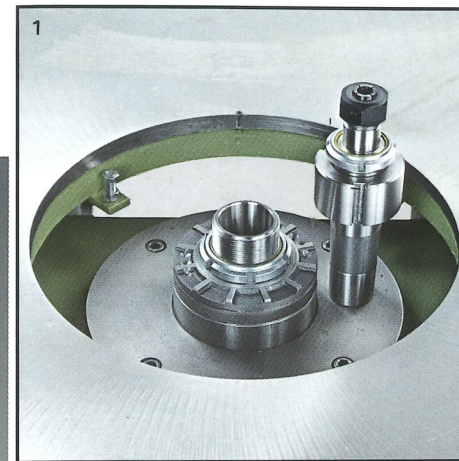
- Motorstärke 5,5 - 7,5 PS
- Späneabsaughaube Ø 150 mm.
- Motorfernschutzschalter
- 3 Wescott 0 - 16 o 0 - 20
- 2 Tischwalzen (1 o. 2)
- 1 zweiteilige Frässpindel MK4
- extra Fräserdorn mit Ø nach Wunsch
- Drehrichtungsumkehrschalter
- Frässpindel Ø 35 mm
- 4 feineinstellbarer Fräsanschlag
- Tischauflage zum Zapfenschneiden
- elektromagnetische Bremse
- Drehzahlzeiger
- 5 Längenanschlag

## SUR DEMANDE

- moteurs avec puissance augmenté HP 5,5 - 7,5
- hotte d'aspiration Ø 150 mm.
- relais magnéto-thermique de protection
- 3 mandrin Wescott 0 - 16 o 0 - 20
- 2 rouleaux sur le plan (n. 1 ou n. 2)
- 1 arbre toupie MK4 2 pièces
- arbre MK4 en plus Ø sur demande
- inverseur de rotation
- arbre différent de Ø 35 mm
- 4 guide toupie enregistrable
- petit plan pour tenonner des pièces courtes
- frein électromagnétique
- viseur de vitesse de travail
- 5 équerre avec butée rentrante

## A PEDIDO

- motores aumentados HP 5,5 - 7,5
- capa de aspiración Ø 150 mm.
- telesalvador
- 3 mandril Wescott 0 - 16 o 0 - 20
- 2 rodillos sobre el plano (n. 1 o n. 2)
- 1 árbol toupie MK4 2 pedazos
- árbol MK4 y mas Ø a pedido
- invertidor de rotación
- árbol distinto de Ø 35 mm.
- 4 guía toupie registrable
- planillo para espigar pedazos cortos
- freno eletromagnético
- visor de velocidad inserida
- 5 escuadra con golpes reentrantes



DATI TECNICI		ITALA 2100 TS	ITALA 2300 TS
<b>PIALLA A FILO</b>			
PIANI ANTIRUMORE	mm.	2100x400	2300x500
VELOCITÀ ALBERO A 4 COLTELLI Ø 110	G/1'	4500	4500
ASPORTAZ. E BATTUTA MAX	mm.	16	16
POTENZA MOTORE	HP	4	5,5
GUIDA INCLINABILE		45°	45°
<b>PIALLA A SPESSORE</b>			
LARGHEZZA E ALTEZZA MAX UTILE	mm.	400x230	500x230
ASPORTAZIONE MAX	mm	10	10
VELOCITÀ D'AVANZAMENTO	m/1'	7/14	7/14
POTENZA MOTORE D'AVANZAMENTO	HP	0,4/0,7	0,4/0,7
<b>SEGA CIRCOLARE</b>			
DIMENS. PIANO E CARRELLO	mm	1100x470+260	1100x470+260
Ø SEGA	mm	300	300
Ø ALBERO SEGA	mm	30	30
VELOCITÀ SEGA	g/1'	3000	3000
POTENZA MOTORE SEGA	HP	4	4

TECHNICAL DATA		ITALA 2100 TS	ITALA 2300 TS
<b>SURFACE PLANER</b>			
TABLE DIMENSIONS	mm.	2100x400 (89x16)	2300x500 (90x20)
4-KNIVES CUTTERBLOCK SPEED DIAM. 110	G/1'	4500	4500
MAX. DEPTH OF CUT AND REBATE	mm.	16 (5/8")	16 (5/8")
MOTOR POWER	HP	4	5,5
FENCE TILTING		45°	45°
<b>THICKNESSING PLANER</b>			
TABLE WIDTH AND MAX. PLANING HEIGHT	mm.	400x230 (16x9")	500x230 (20x9")
MAX. DEPTH OF CUT	mm	10 (3/8")	10 (3/8")
FEEDING SPEEDS	m/1'	7/14	7/14
FEEDING MOTOR POWER	HP	0,4/0,7	0,4/0,7
<b>CIRCULAR SAW</b>			
TABLE AND SLIDING TABLE DIMENSIONS	mm	1100x470+260 (43x19+10)	1100x470+260 (43x19+10)
DIAM. OF SAW BLADE	mm	300 (12")	300 (12")
DIAM. OF SAW SHAFT	mm	30 (1" 3/16)	30 (1" 3/16)
SPEED OF SAW SHAFT	g/1'	3000	3000
SAW MOTOR POWER	HP	4	4

TECHNISCHE DATEN		ITALA 2100 TS	ITALA 2300 TS
<b>ABRICHTE</b>			
GERÄUSCHARME TISCHE	mm.	2100x400	2300x500
DREHZAHL DER 4-MESSERWELLE Ø 110	G/1'	4500	4500
MAX. SPANABNAHME	mm.	16	16
MOTORSTÄRKE	HP	4	5,5
NEIGBARER FÜGEANSCHLAG		45°	45°
<b>DICKENHOBEL</b>			
TISCHBREITE UND HOBELHÖHE	mm.	400x230	500x230
MAX. SPANABNAHME	mm	10	10
VORSCHUBGESCHWINDIGKEIT	m/1'	7/14	7/14
MOTORSTÄRKE VORSCHUB	HP	0,4/0,7	0,4/0,7
<b>KREISSÄGE</b>			
TISCHABMESSUNGEN	mm	1100x470+260	1100x470+260
SÄGE Ø	mm	300	300
SÄGEWELLEN Ø	mm	30	30
UMDREHUNGEN DER SÄGEWELLE	g/1'	3000	3000
MOTORSTÄRKE SÄGE	HP	4	4

DONNEES TECHNIQUES		ITALA 2100 TS	ITALA 2300 TS
<b>DÉGAUCHISSEUSE</b>			
PLANS ANTI-BRUIT	mm.	2100x400	2300x500
VITESSE ARBRE A 4 COUTEAUX Ø 110	G/1'	4500	4500
RABOTAGE ET BUTÉE MAX	mm.	16	16
PUISSANCE DU MOTEUR	HP	4	5,5
GUIDE INCLINABLE		45°	45°
<b>RABOTEUSE</b>			
LARGEUR ET HAUTEUR MAX. UTILES	mm.	400x230	500x230
MAX. À RABOTER	mm	10	10
VITESSE D'AVANCEMENT	m/1'	7/14	7/14
PUISSANCE DU MOTEUR D'AVANCEMENT	HP	0,4/0,7	0,4/0,7
<b>SCIE CIRCULAIRE</b>			
DIMENSIONS DU PLAN ET DU CHARIOT	mm	1100x470+260	1100x470+260
Ø SCIE	mm	300	300
Ø ARBRE DE LA SCIE	mm	30	30
VITESSE DE LA SCIE	g/1'	3000	3000
PUISSANCE DU MOTEUR DE LA SCIE	HP	4	4

DATOS TÉCNICOS		ITALA 2100 TS	ITALA 2300 TS
<b>CEPILLO A HILO</b>			
PLANOS ANTIRUMOR	mm.	2100x400	2300x500
VELOCIDAD ÁRBOL A 4 CUCHILLOS Ø 110	G/1'	4500	4500
ARRANQUE Y GOLPE MAX	mm.	16	16
POTENCIA MOTOR	HP	4	5,5
GUIA INCLINABLE		45°	45°
<b>ESPEJOR CEPILLO</b>			
ANCHURA Y ALTURA MAX UTIL	mm.	400x230	500x230
ARRANQUE MAX	mm	10	10
VELOCIDAD DE AVANCE	m/1'	7/14	7/14
POTENCIA MOTOR DE AVANCE	HP	0,4/0,7	0,4/0,7
<b>SIERRA CIRCULAR</b>			
DIMENSIONES PLANO Y CARRITO	mm	1100x470+260	1100x470+260
Ø SIERRA	mm	300	300
Ø ÁRBOL SIERRA	mm	30	30
VELOCIDAD SIERRA	g/1'	3000	3000
POTENCIA MOTOR SIERRA	HP	4	4

segue sega		ITALA 2100	ITALA 2300
ALTEZZA MAX DI TAGLIO	mm	90	90
SQUADRATURA SU SEGA E TOUPIE	mm	1300	1300
SPOSTAMENTO TRASV. SEGA	mm	50	50
<b>CAVATRICE</b>			
DIMENSIONE DEL PIANO	mm	550x290	550x290
CORSA TRASVERSALE	mm	140	140
CORSA LONGITUDINALE	mm	230	230
CORSA VERTICALE	mm	200	200
<b>TOUPIE</b>			
Ø ALBERO TOUPIE	mm	35	35
VELOCITÀ TOUPIE	g/1'	3500-5000-7000	3500-5000-7000
CORSA VERTICALE	mm.	140	140
PASSAGGIO FRESE E TENONI	mm	250	250
POTENZA MOTORE TOUPIE	HP	4	4
PESO NETTO	Kg	1100	1300
DIMENSIONI D'INGOMBRO	mm	2100x1850x980	2300x1950x980

La Ditta si riserva la facoltà di apportare eventuali modifiche tecniche o costruttive

segue sega		ITALA 2100 TS	ITALA 2300 TS
MAX. HEIGHT OF CUT	mm	90 (3" 1/2)	90 (3" 1/2)
LENGTH OF CUT	mm	1300 (51)	1300 (51)
TRANSVERSAL STROKE OF SAW	mm	50 (2")	50 (2")
<b>MORTISING ATTACHMENT</b>			
TABLE DIMENSIONS	mm	550x290 (21x11)	550x290 (21x11)
TRANSVERSAL STROKE	mm	140 (5" 1/2)	140 (5" 1/2)
LONGITUDINAL STROKE	mm	230 (9")	230 (9")
VERTICAL STROKE	mm	200 (8")	200 (8")
<b>SPINDLE MOULDER</b>			
DIAM. OF SPINDLE	mm	35 (1" 1/4)	35 (1" 1/4)
SPINDLE SPEEDS	g/1'	3500-5000-7000	3500-5000-7000
VERTICAL STROKE OF SPINDLE	mm.	140 (5" 1/2)	140 (5" 1/2)
MAX. SIZE OF TOOL	mm	250 (10")	250 (10")
SPINDLE MOULDER MOTOR POWER	HP	4	4
NET WEIGHT	Kg	1100 (2 445 lb)	1300 (2890 lb)
OVERALL DIMENSIONS	mm	2100x1850x980 (82"x73"x39")	2300x1950x980 (90"x77"x39")

The technical specifications are subject to change without prior notice

folgt Säge		ITALA 2100 TS	ITALA 2300 TS
MAX. SCHNITTHÖHE	mm	90	90
SCHNITTLÄNGE SÄGE U. FRÄSE	mm	1300	1300
ANERSTELLUNG SÄGEBLATT	mm	50	50
<b>LANGLOCHBOHRSPURROT</b>			
TISCHABMESSUNGEN	mm	550x290	550x290
QUERVERSTELLUNG	mm	140	140
LÄNGENVERSTELLUNG	mm	230	230
HÖHENVERSTELLUNG	mm	200	200
<b>FRÄSE</b>			
FRÄSSPINDEL Ø	mm	35	35
UMDREHUNG DER FRÄSSPINDEL	g/1'	3500-5000-7000	3500-5000-7000
FRÄSSPINDELHUB	mm.	140	140
TISCHÖFFNUNG	mm	250	250
FRÄSMOTORSTÄRKE	HP	4	4
NETTOGEWICHT	Kg	1100	1300
AUFSTELLMASSE	mm	2100x1850x980	2300x1950x980

Die Firma behält sich das Recht vor, eventuelle technische oder bauliche Veränderungen vorzunehmen.

segue sega		ITALA 2100 TS	ITALA 2300 TS
HAUTEUR MAX. DE COUPE	mm	90	90
EQUERRAGE SUR SCIE ET TOUPIE	mm	1300	1300
DÉPLACEMENT TRANSVERSALE DE LA SCIE	mm	50	50
<b>MORTAISEUSE</b>			
DIMENSION DU PLAN	mm	550x290	550x290
COURSE TRANSVERSALE	mm	140	140
COURSE LONGITUDINALE	mm	230	230
COURSE VERTICALE	mm	200	200
<b>TOUPIE</b>			
Ø ARBRE DE LA TOUPIE	mm	35	35
VITESSE DE LA TOUPIE	g/1'	3500-5000-7000	3500-5000-7000
COURSE VERTICALE	mm.	140	140
PASSAGE DE FRAISES ET TENONS	mm	250	250
PUISSANCE DU MOTEUR DE LA TOUPIE	HP	4	4
POIDS NET	Kg	1100	1300
DIMENSIONS D'ENCOMBREMENT	mm	2100x1850x980	2300x1950x980

La Maison se réserve le droit d'apporter des modifications techniques ou de construction.

segue sega		ITALA 2100 TS	ITALA 2300 TS
ALTURA MAX DE CORTE	mm	90	90
ESCUADRADO SOBRE SIERRA Y TOUPIE	mm	1300	1300
TRANSLADO TRANSVERSAL SIERRA	mm	50	50
<b>CAVADORA</b>			
DIMENSIONES DEL PLANO	mm	550x290	550x290
CARRERA TRANSVERSAL	mm	140	140
CARRERA LONGITUDINAL	mm	230	230
CARRERA VERTICAL	mm	200	200
<b>TOUPIE</b>			
Ø ÁRBOL TOUPIE	mm	35	35
VELOCIDAD TOUPIE	g/1'	3500-5000-7000	3500-5000-7000
CARRERA VERTICAL	mm.	140	140
PASAJE FRESAS Y ESPIGAS	mm	250	250
POTENCIA MOTOR TOUPIE	HP	4	4
PESO NETO	Kg	1100	1300
DIMENSIONES DE OCUPACION	mm	2100x1850x980	2300x1950x980

La empresa se reserva el derecho de hacer eventuales modificaciones técnicas o constructivas.