

~~PAOLONI~~

SQUADRATRICE A LAMA INCLINABILE E FISSA
CIRCULAR SAW WITH TILTING AND FIXED BLADE
TISCHKREISSÄGE MIT SCHRÄGSTELLBAREM UND FESTEM BLATT
SCIE CIRCULAIRE A' LAME INCLINABLE ET FIXE
ESCUADRADORA CON CUCHILLA INCLINABLE Y FIJA

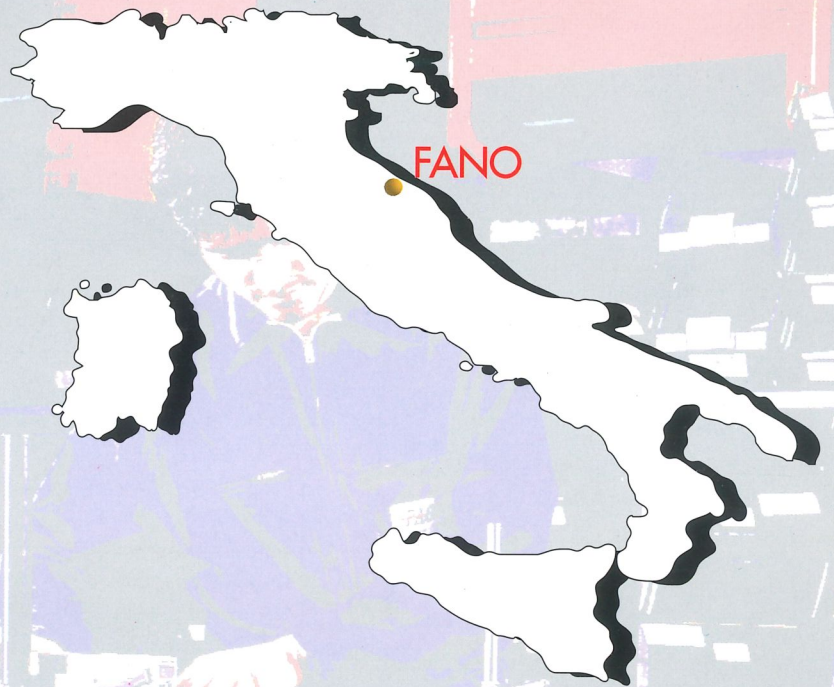


P 220

P 320

K 320

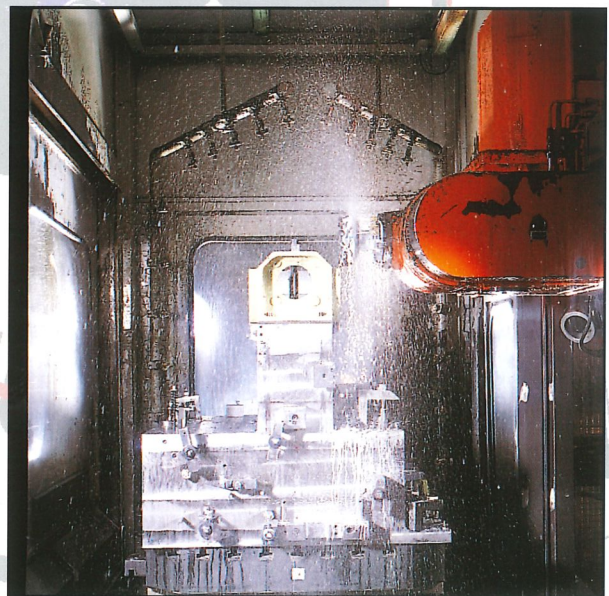
~~PAOLONI~~ P 320
S.P.A. C.C.

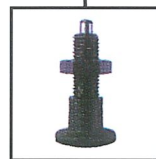
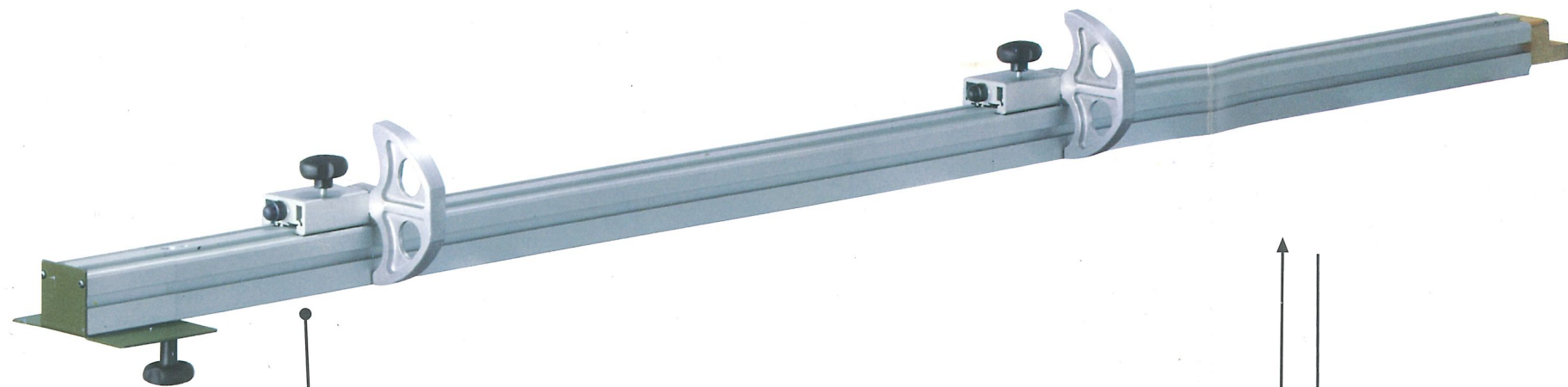


PAOLONI

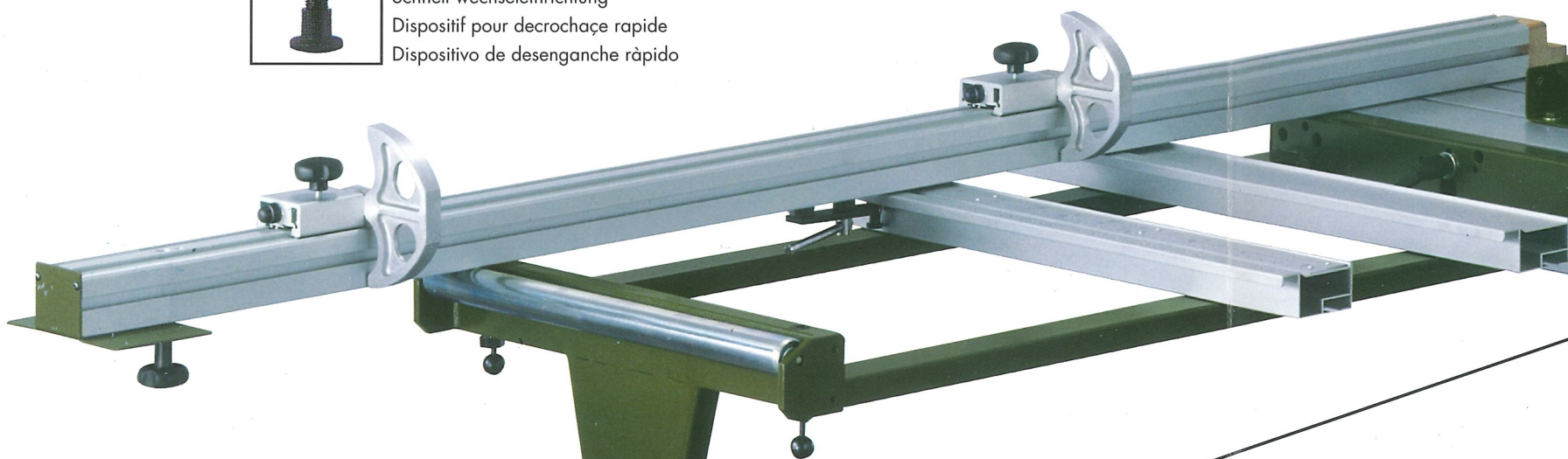
Service ☎ (0039) 0721- 854251 & 854291

Via Meda, 3 - Z. I. BELLOCCHI - 61032 - FANO (PS) ITALY

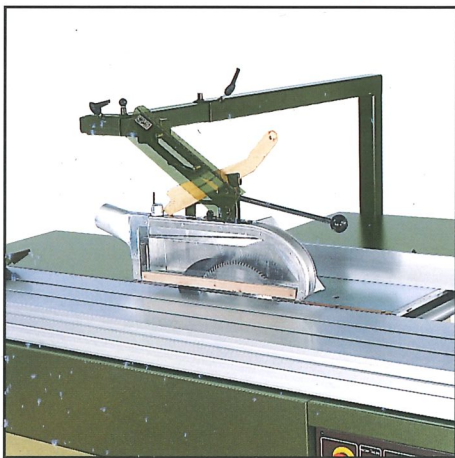




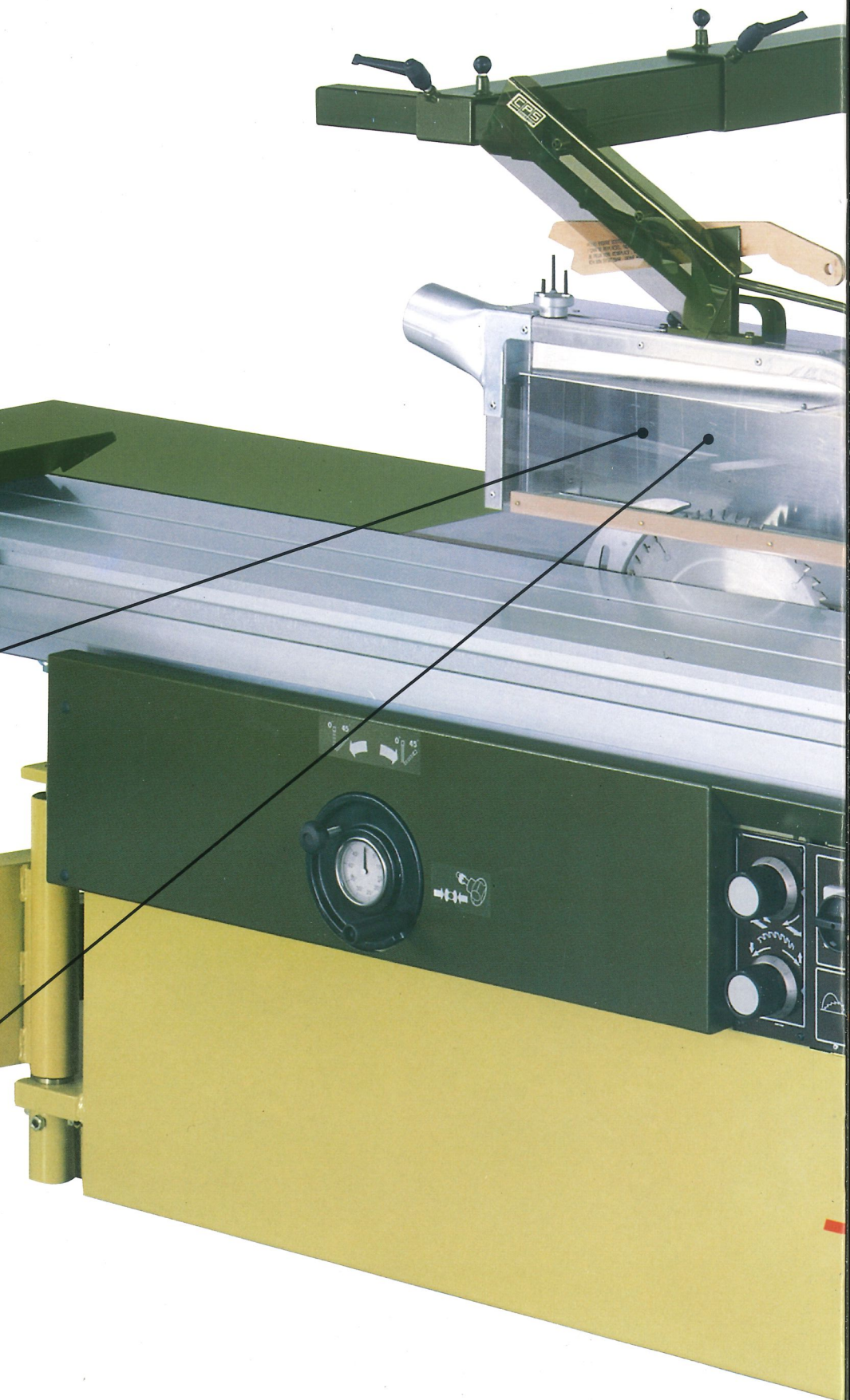
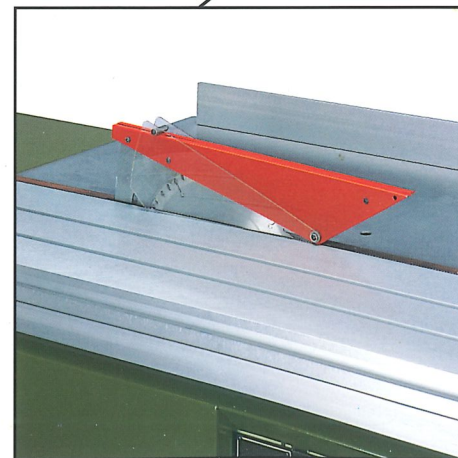
Dispositivo di sgancio rapido
Quick-release device
Schnell wechseinrichtung
Dispositif pour décrochage rapide
Dispositivo de desenganche rápido



Optional



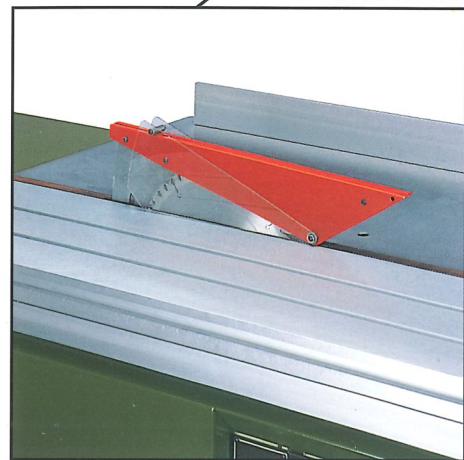
Standard



P 320



Standard

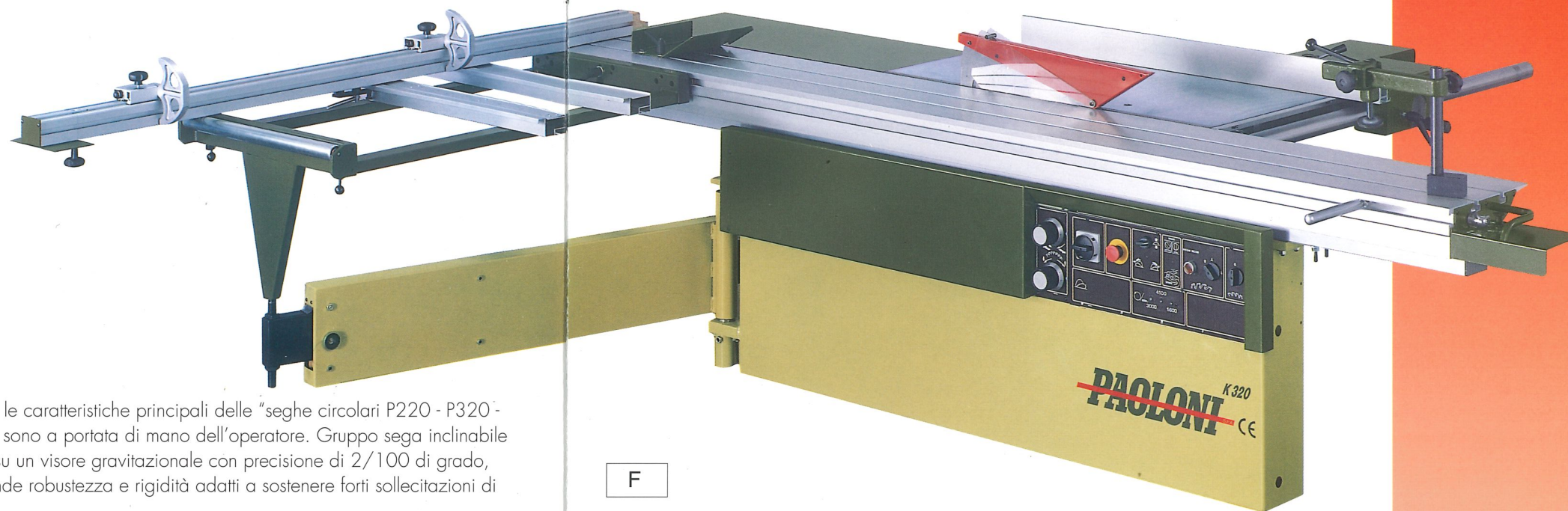


PAOLONI P 320
S.P.A. CE

PAOLONI

SQUADRATRICE A LAMA INCLINABILE E FISSA
CIRCULAR SAW WITH TILTING AND FIXED BLADE
TISCHKREISSÄGE MIT SCHRÄGSTELLBAREM UND FESTEM BLATT
SCIE CIRCULAIRE A' LAME INCLINABLE ET FIXE
ESCUADRADORA CON CUCHILLA INCLINABLE Y FIJA

P 220
P 320
K 320



I

Una meccanica di precisione e soluzioni tecniche di avanguardia sono le caratteristiche principali delle "seghe circolari P220 - P320 - K320. Tutti i dispositivi di messa a punto e regolazione della macchina sono a portata di mano dell'operatore. Gruppo sega inclinabile da 0° a 45° per mezzo di un volantino frontale e la misura è indicata su un visore gravitazionale con precisione di 2/100 di grado, escluso la K320 che è a lama fissa. Piano aggiunto e bandiera di grande robustezza e rigidità adatti a sostenere forti sollecitazioni di carico.

Principali standard P220 - P320 - K320:

- Sollevamento sega motorizzato. - Piano aggiunto con attacco rapido. - Squadra in alluminio con n°2 battuta girevoli, inclinazione rapida da ± 45° e posizionamento rapido di tutte le regolazioni intermedie con riferimenti fissi ogni 5° e ogni 22°30'. - Carro e profili in alluminio anodizzati. - Protezione sega applicata alla lama apritaglio - Bloccaggio carro in tutte le posizioni. - Pressoio eccentrico.

GB

Precision mechanics and state-of-the-art technical solutions are the main characteristics of P220 - P320 - K320 circular saws". All the devices for set-up and adjustment of the machine are within easy access of the operator. The saw unit can be inclined from 0° to 45° using a front flywheel, and the angle is indicated on a gravitational viewer giving 2/100 of a degree precision, excluding K 320 which a fixed blade one. Heavy duty working surface extension and hood, capable of supporting severe load stress.

Main standard elements for P220 - P320 - K320:

- Motorised saw lift. - Rapid-connection working surface extension. - Aluminium square with No. 2 rotating stops, rapid inclination ± 45° and rapid positioning of all intermediate settings with fixed reference points every 5° and every 22°30'. - Carriage and profiles in anodised aluminium. - Saw protection applied to the opening edge of the blade. - Carriage lock in all positions. - Cam presser.

D

Eine hochpräzise Mechanik und Lösungen nach dem letzten Stand der Technik zeichnen die "Kreissägen P220 - P320 - K320 aus. Sämtliche Vorrichtungen zur Maschineneinstellung sind bedienfreundlich angeordnet. Ein Frontal-Handrad gestattet die Schrägstellung der Säge von 0° bis 45°; der entsprechende Wert wird auf einem Schwere-Sichtgerät mit einer Präzision von 2/100 Grad angezeigt, Außer der K320, die ein feststehendes Messer hat. Eine zusätzliche Platte sowie die extrem robuste und steife "Fahne" halten starker Belastung stand.

Standardausstattung P220 - P320 - K320:

- Hebevorrichtung der Säge mit Motorantrieb. - Beschneidevorrichtung aus Aluminium mit 2 drehbaren Anschlägen, Schnellneigung ± 45° und Schnellpositionierung aller Zwischeneinstellungen, feste Bezugspunkte alle 5° und 22°30'. - Schlitten und Profile aus eloxiertem Aluminium. - Schutzvorrichtung der Säge am Vorritzer-Sägeblatt. - Schlittenarretierung in allen Positionen. - Exzenterpresse.

F

Une mécanique de précision et des solutions techniques à l'avant-garde sont les principales caractéristiques des "scies circulaires P220 - P320 - K320". Tous les dispositifs de mise au point et de réglage de la machine sont à la portée de la main de l'opérateur. Groupe scie inclinable de 0° à 45° grâce à un volant frontal, la mesure est indiquée sur un afficheur gravitationnel avec une précision de 2/100 de degré, sauf la K320 qui est une lame fixie. Plan ajouté et bande très robustes et rigides aptes à soutenir de fortes sollicitations de chargement.

Principaux standards P220 - P320 - K320:

- Levage motorisé de la scie. - Plan ajouté avec attaque rapide. - Equerre en aluminium avec 2 butées pivotantes, inclinaison rapide ± 45° et positionnement rapide de tous les réglages intermédiaires avec des références fixes tous les 5° et tous les 22°30'. - Chariot et profils en aluminium anodisé. - Protection de la scie appliquée à la lame ouvre-coupe. - Blocage du chariot dans toutes les positions. - Presse excentrique.

E

Una mecánica de precisión y soluciones técnicas de vanguardia, son las características principales de las "sierras de disco modelo P220 - P320 - K320. Todos los dispositivos de puesta a punto y regulación de la máquina, están al alcance de la mano del operador. Grupo sierra inclinable desde 0° a 45° por medio de un volante de mano frontal, la medida se visualiza en un visor gravitacional con una precisión de 2/100 de grado, excluyendo K320 que es de hoja fija. Plataforma adjunta y bandera de gran robustez y rigidez adecuadas para sostener grandes esfuerzos de carga.

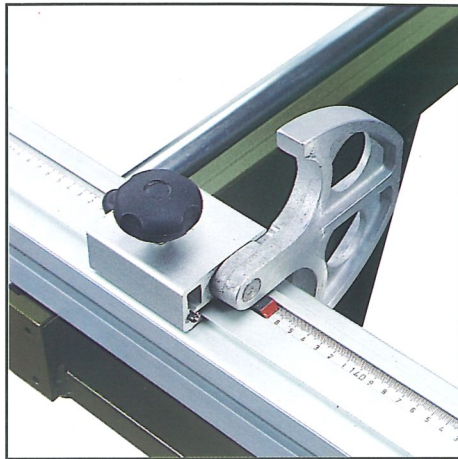
Principales estándares de los modelos P220 - P320 - K320:

Elevación motorizada de la sierra. - Plataforma adjunta con enganche rápido. - Escuadra de aluminio con 2 topes giratorios, con inclinación rápida ±45° y posicionamiento rápido de todas las regulaciones intermedias con puntos de referencia fijos cada 5° y cada 22°30'. - Carro y perfiles de aluminio anodizado. - Protección de la sierra aplicada a la cuchilla divisora. - Bloqueo del carro en todas las posiciones. - Presor excéntrico.

PAOLONI

Standard & Optional

Standard



BATTUTE DELLA SQUADRA

Le battute della squadra sono reversibili e la misura viene indicata su aste metriche pantografate di grande precisione.

SQUARE STOPS

The square stops are reversible, and measurements are indicated on high-precision pantographed metric gauges.

ANSCHLÄGE BESCHNEIDVORRICHTUNG

Die Anschläge der Beschneidevorrichtung sind umkehrbar, das Maß wird auf hochpräzisen Pantograph-Meßstangen angegeben.

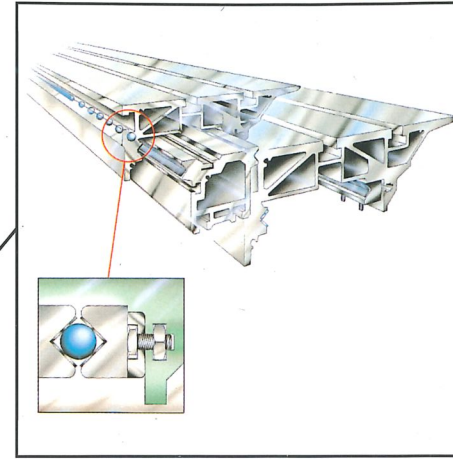
BUTÉES DE L'ÉQUERRE

Les butées de l'équerre sont réversibles et la mesure est indiquée sur des tiges métriques pantographées de grande précision.

TOPES DE LA ESCUADRA

Los topes de la escuadra son reversibles y la medida se indica en varillas métricas pantografiadas de gran precisión.

Standard



CARRO SCORREVOLE

Carro in alluminio di struttura rigida e leggera. Lo scorrimento a sfere su guide riportate in acciaio temperato e rettificato, garantiscono una notevole agilità di manovra e precisione nella lavorazione. Una guida registrabile permette il recupero di eventuali giochi.

SLIDING CARRIAGE

Aluminium carriage with rigid, light frame. Ball movement on hardened and ground steel-faced guides ensures easy handling and working precision. Adjustable guide for taking up slack.

ROLLWAGEN

Aluminiumwagen steifer und leichter Struktur. Das Gleiten durch Kugeln auf Führungen aus gehärtetem und geschliffenem Stahl garantiert eine beachtliche Steuerbarkeit und Bearbeitungsgenauigkeit. Eine einstellbare Führung macht ein Ausgleichen eventueller Spiele möglich.

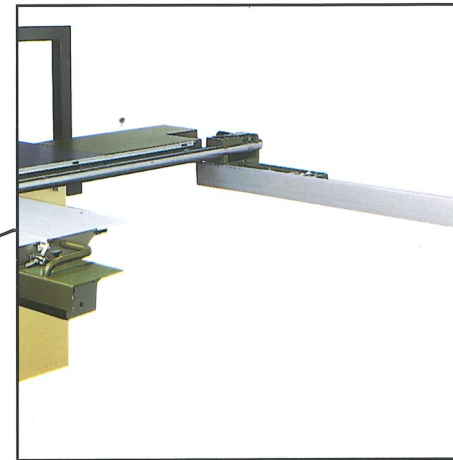
CHARIOT COULISSANT

Chariot en aluminium à structure rigide et légère. Le glissement à billes sur coulisses en acier trempé et rectifié, assure une grande agilité de manoeuvre et une grande précision de travail. Un guide réglable, permet de compenser éventuellement le jeu.

CARRO DESLIZABLE

Carro de aluminio de estructura rigida y liviana. Se desplaza con rodamientos sobre guías borgeadas de acero templado y rectificado que garantizan agilidad en el manejo y exactitud en las tareas. Una guía registrable facilita la recuperación de eventuales vacíos.

Standard



GUIDA SEGA

La guida sega scorre su barra in acciaio rettificato ed è facilmente escludibile dal piano di lavoro nel caso sia necessario sezionare pannelli di grandi dimensioni.

SAW BLADE GUIDE

The saw blade guide runs on a rectified steel bar and can easily be removed from the working surface if it is necessary to cut large panels.

SÄGENFÜHRUNG

Die Sägenführung verläuft auf einer geschliffenen Stahlstange und kann für den Schnitt großer Tafeln problemlos von der Arbeitsfläche entfernt werden.

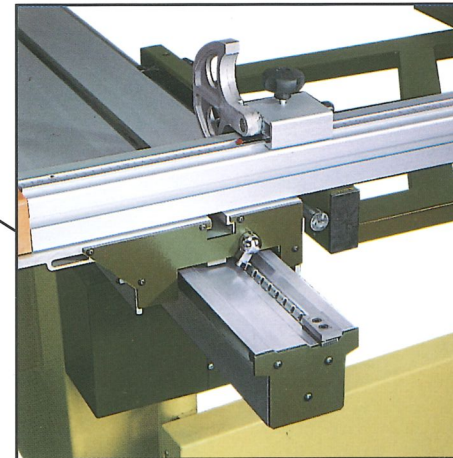
GUIDE SCIE

Le guide-scie coulisse sur une barre en acier rectifié et peut facilement être exclus du plan de travail au cas où il serait nécessaire de sectionner des panneaux de grandes dimensions.

GUÍA DE LA SIERRA

La guía de la sierra se desplaza por una barra de acero retificado y es posible excluirla fácilmente del plano de trabajo en el caso que sea necesario sectionar paneles de grandes dimensiones.

Standard



BLOCCAGGIO DEL CARRO

Il carro dispone di un bloccaggio che si può inserire in qualsiasi posizione per rendere più sicuro il caricamento del pezzo da lavorare.

CARRIAGE LOCK

The carriage has a lock which can be inserted in any position, making loading of the pieces to be worked even safer.

SCHLITTENSPERRE

Der Schlitten kann für eine sichere Ladung des Werkstückes in jeder Position arretiert werden.

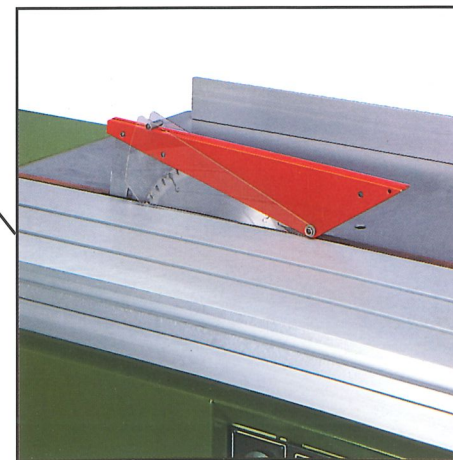
BLOCAGE DU CHARIOT

Le chariot dispose d'un blocage qui peut être introduit dans n'importe quelle protection pour que le chargement de la pièce à travailler devienne plus sûr.

BLOQUEO DEL CARRO

El carro dispone de un bloqueo de es posible conectar en cualquier posición, para cargar con mayor seguridad la pieza que se va a elaborar.

Standard



PROTEZIONE SEGA E INCISORE

SAW AND ENGRAVER PROTECTION

SÄGE UND VORRITZSCHUTZVORRICHTUNG

PROTECTION DE LA SCIE ET DE L'INCISEUR

PROTECCIÓN DE LA SIERRA E ENTALLADOR

Optional



GRUPPO INCISORE CON MOTORE INDIPENDENTE

Un sistema di regolazione situato sul fronte macchina assicura la massima precisione nelle operazioni di inserimento e allineamento del gruppo incisore.

ENGRAVING UNIT WITH INDEPENDENT MOTOR

An adjusting system on the front of the machine ensures maximum precision when inserting and aligning the engraving unit.

SCHNEIDEAGGREGAT MIT UNABHÄNGIGEM MOTOR

Ein auf der Vorderseite der Maschine angebrachtes Einstellsystem garantiert höchste Genauigkeit bei den Einsetz- und Ausrichtarbeiten des Schneideaggregats.

GROUPE INCISEUR À MOTEUR INDÉPENDANT

Un système de réglage situé en position frontale sur la machine garantit le maximum de précision dans les opérations d'introduction et d'alignement du groupe incisoir.

GRUPO ENTALLADOR CON MOTOR INDEPENDIENTE

Un sistema de regulación ubicado en la parte frontal de la máquina, garantiza la máxima precisión en las operaciones de aplicación o alineamiento en el grupo entallador.

PAOLONI

CAPPA SOSPESA CON ASPIRAZIONE INCORPORATA TIPO CE

Rende più sicuro il lavoro nella zona operatore migliorando anche l'impianto di aspirazione. Diametro della bocca di aspirazione Ø 80 mm.

CE -TYPE SUSPENDED HOOD WITH BUILT-IN EXHAUST

Improves exhaust system and operator safety in working areas. The diameter of the exhaust is 80 mm.

HÄNGEHAUBE MIT EINGEBAUTER ABSAUGUNG TYP CE

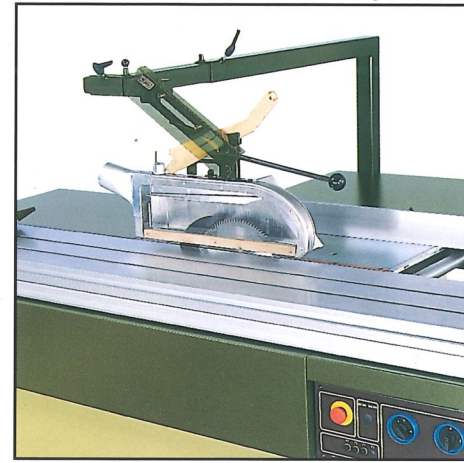
Macht die Arbeit des Bedienungspersonals sicherer und verbessert auch die Absauganlage Durchmesser der Absaugöffnung Ø 80 mm.

HOTTE SUSPENDUE AVEC ASPIRATION INCORPORÉE TYPE CE

Plus de sécurité de travail sur le poste de l'opérateur par l'amélioration du circuit d'aspiration. Diam. de la bouche d'aspiration: 80 mm.

CAMPANA COLGANTE CON ASPIRACIÓN INCORPORADA TIPO CE

Ofrece mayor seguridad de trabajo en la zona reservada al operador, mejorando la instalación aspirante. Diámetro de la boca de aspiración Ø 80 mm.



Optional

BATTUTE VISUALIZZATE.

Le battute della squadra, a richiesta, sono dotate di un visore elettronico per rendere più preciso e veloce il posizionamento.

VISUALISED STOPS.

On request, the square stops are provided with an electronic viewer to make positioning even more rapid and exact.

ANSCHLÄGE DER BESCHNEIDEVORRICHTUNG MIT SICHTANZEIGE.

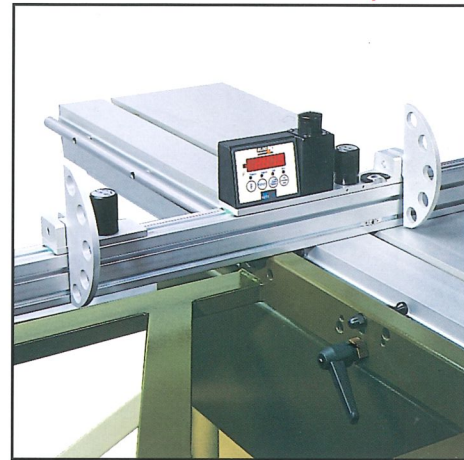
Die Anschläge der Beschneidevorrichtung sind für eine präzise und schnelle Positionierung mit einem elektronischen Sichtgerät ausrüstbar (auf Anfrage).

BUTÉES DE L'ÉQUERRE AFFICHÉES.

Les butées de l'équerre sont équipées, sur demande, d'un afficheur électronique pour rendre plus précis et rapide son positionnement.

TOPES DE LA ESCUADRA VISUALIZADOS.

Los topes de la escuadra, si se solicita, están dotados de un visor electrónico, de modo que su posicionamiento sea más preciso y veloz.



Optional

DISPOSITIVO PER TAGLI PARALLELI

Permette di squadrare con il carro pannelli lunghi e stretti.

PARALLEL CUTTING DEVICE

Allows long, narrow panels to be squared using the carriage.

PARALLELSCHNITTVORRICHTUNG

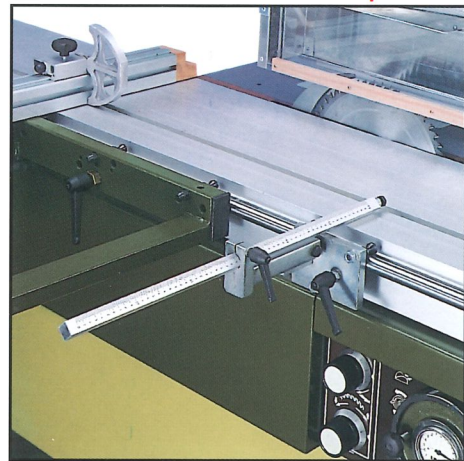
Erlaubt das Beschneiden langer und schmaler Platten.

DISPOSITIF POUR COUPES PARALLÈLES

Permet d'équarrir avec le chariot des panneaux longs et étroits.

DISPOSITIVO PARA CORTES PARALELOS

Permite escuadrar con el carro, paneles largos y angostos.



Optional

DISPOSITIVO TAGLIO ANGOLARE (± 45°).

Estremamente vantaggioso quando è necessario effettuare frequenti tagli con diverse angolazioni. Il dispositivo per tagli angolari rende più veloce e pratico il posizionamento del pezzo.

ANGLE CUTTING DEVICE (± 45°).

Excellent when frequent cutting at different angles is necessary. Work piece positioning is faster and easier with this device for cutting angles.

WINKELSCHNITTVORRICHTUNG (± 45°).

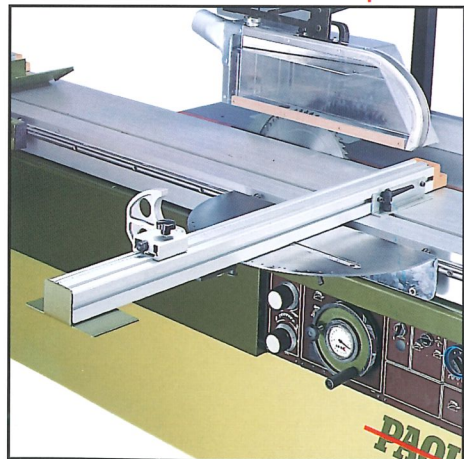
Äußerst vorteilhaft bei häufigem Schneiden mit verschiedenen Abwinklungen. Die Winkelschnittvorrichtung macht das Positionieren des Stücks schneller und praktischer.

DISPOSITIF DE COUPE ANGULAIRE (±45°).

Très avantageux quand on veut effectuer des coupes fréquentes avec des angles divers. Le dispositif pour les coupes angulaires permet de positionner la pièce plus rapidement et de façon plus pratique.

DISPOSITIVO PARA EL CORTE ANGULAR (±45°).

Sumamente ventajoso cuando es necesario efectuar cortes frecuentes con ángulos diferentes. El dispositivo para efectuar cortes angulares, hace más rápida y práctica la colocación de la pieza.



Optional

VISORE MECCANICO DELLA GUIDA SEGA

Permette di posizionare la guida sega con precisione di 1/10.

MECHANICAL SAW GUIDE VIEWER

Permits saw to be positioned with a precision of 1/10.

MECHANISCHES SICHTGERÄT DER SÄGEFÜHRUNG

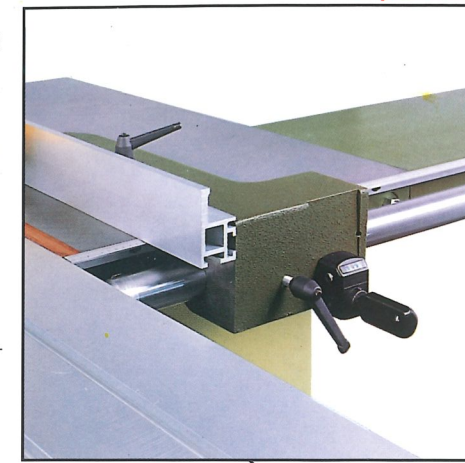
Wodurch dieselbe mit einer Genauigkeit von 1/10 positioniert werden kann.

AFFICHEUR MÉCANIQUE DU GUIDE-SCIE

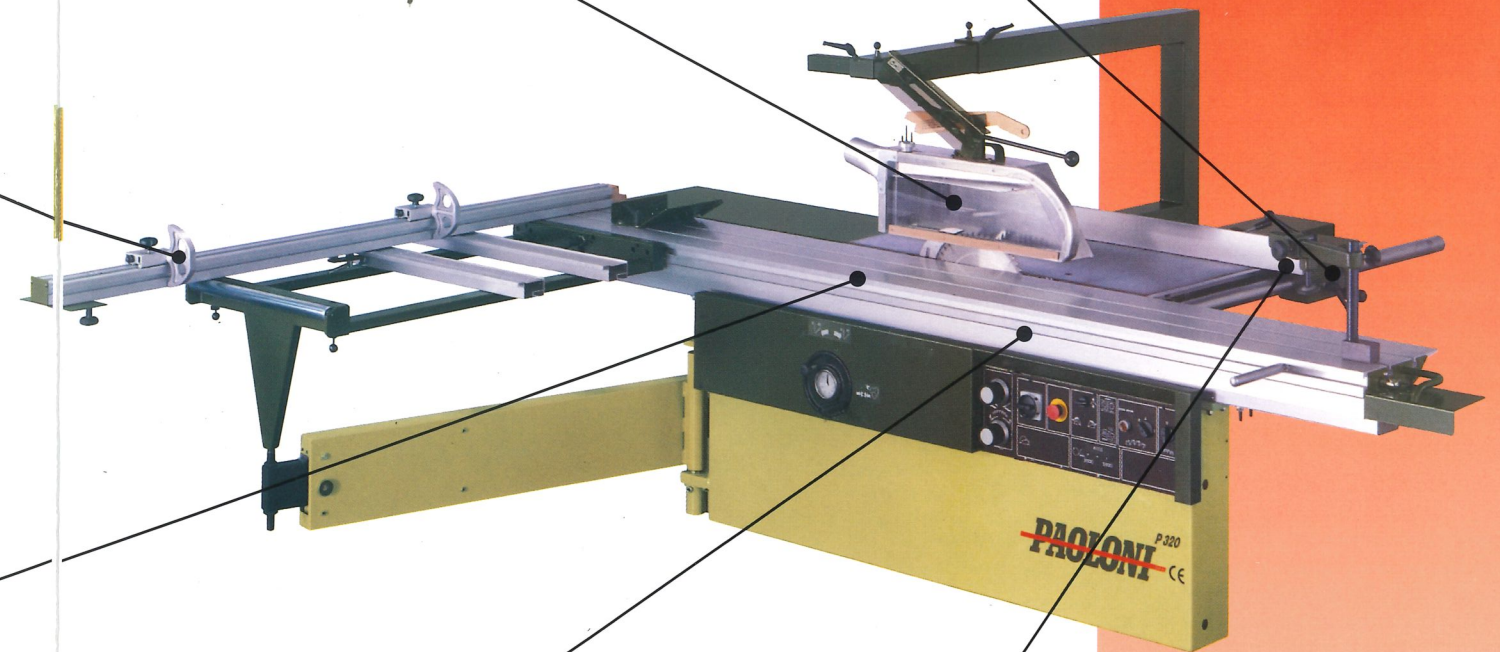
Permet de positionner le guide-scie avec une précision de 1/10

VISOR MECÁNICO DE LA GUÍA DE LA SIERRA

Permite posicionar la guía de la sierra, con una precisión de 1/10.



Optional

**GUIDA SEGA VISUALIZZATA**

Guida sega con visore elettronico a spostamento manuale

VISUALISED SAW GUIDE

Manually adjusted saw guide with electronic viewer.

SÄGEFÜHRUNG MIT ANZEIGE

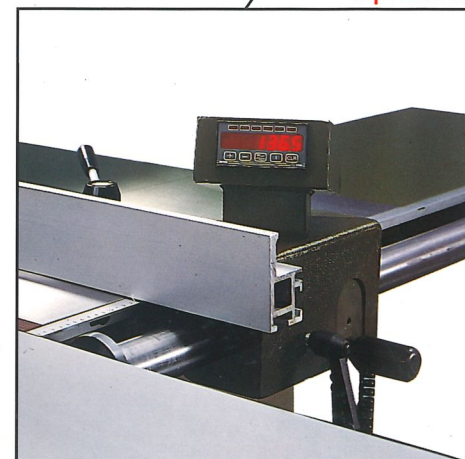
Sägeführung mit elektronischem Sichtgerät und manueller Verstellung.

GUIDE-SCIE AFFICHÉE

Guide-scie avec afficheur électronique à déplacement manuel.

GUÍA DE SIERRA VISUALIZADA.

Guía de sierra con visor electrónico y desplazamiento manual.



Optional

Optional

PAOLONI

Guida per tagli paralleli motorizzata e programmata.

La guida é disponibile con larghezza di taglio 1500 mm. ed é l'ideale per l'arredatore che lavora su misura o per chi deve eseguire tagli paralleli di varia dimensione.

Offre i seguenti vantaggi:

- un posizionamento rapido e preciso non necessitando di verifica della quota di lavoro. - Grande praticità poiché la programmazione avviene dal quadro comandi pensile sia dal fronte del carrello scorrevole che dal lato guida parallela. - Facilità di programmazione direttamente su tastiera alfanumerica con visualizzazione a led luminosi della quota impostata.

Pressore a tutta lunghezza

Facilita il taglio di materiali sottili o impiallacciati in pacchi. - Facilmente estraibile, viene fornito completo di pressatori pneumatici. - La lunghezza utile di taglio è di 2850 mm.

Secondo piano aggiunto supplementare

Particolarmente utile nella lavorazione su pannelli di grande dimensione

Motorised, programmed guide for parallel cuts.

The guide is available with a cutting width of 1500 mm., and is ideal for made-to-measure furniture makers or those needing to make parallel cuts of various sizes.

It provides the user with the following advantages:

- rapid, precise positioning, requiring no checking of the working level. - Extremely practical, as programming is carried out using the hanging control pad both from the front of the sliding carriage and from the parallel guide side. - Easy to program directly from the alphanumeric keyboard, with LED display of level set.

Full-length presser

Facilitates cutting of packs of thin or veneered materials. Easy to extract, it is supplied complete with pneumatic pressers. The working cutting length is 285 mm.

Second additional working surface extension

Particularly useful when working with extremely large panels.

Führung mit Antrieb und Programmierung für Parallelschnitte

Die Führung ist für Schnittbreiten von 1500 mm erhältlich. Ideal für maßgerechten Schnitt (Möbeln), oder für Parallelschnitte mit unterschiedlichen Maßen.

Vorteile für den Benutzer:

- Rasche und präzise Positionierung, da das Schnittmaß nicht berechnet werden muß. - Sehr praktisch, da die Programmierung vom Hänge-Schaltschrank, von der Vorderseite des Schlittens, oder aber von der Seite der Parallelführung aus erfolgen kann. - Erleichtert die Programmierung über Zifferntastatur mit Led-Anzeige des vorgegebenen Maßes.

Niederhalter über die gesamte Länge

Erleichtert den Schnitt dünner oder furnierter Materialien in Paketen. Leicht abstreifbar, mit pneumatischen Halteelementen. Die Nutz-Schnittlänge ist 2850 mm.

Zweite Zusatzplatte

Besonders nützlich beim Schnitt von großen Tafeln.

Guide pour des coupes parallèles, motorisé et programmé.

Le guide est disponible avec une largeur de coupe de 1500 mm. C'est l'idéal pour le décorateur qui travaille sur mesure ou pour celui qui doit exécuter des coupes parallèles de dimensions diverses.

Il offre à l'utilisateur les avantages suivants:

- un positionnement rapide et précis n'ayant pas besoin de vérifier la cote de travail.
- il est très pratique puisque la programmation a lieu à partir du tableau des commandes suspendu aussi bien de la partie frontale du chariot que du côté guide parallèle.
- une facilité de programmation directement sur clavier alphanumérique avec affichage à led lumineuses de la cote établie.

Presseur sur toute la longueur

Il facilite la coupe de matériaux/matériels minces ou plaqués en paquets

Facile à extraire, il est fourni équipé de presseurs pneumatiques. La longueur de coupe utile est de 2850 mm.

Deuxième plan ajouté en plus.

Très utile pour usiner des panneaux de grande dimension.

Guía para cortes paralelos, motorizada y programada.

La guía está disponible con un largo de corte de 1500 mm. es lo ideal para el decorador de interiores que trabaja sobremedida, o para quien debe realizar cortes paralelos de diferentes dimensiones.

Ofrece al usuario las siguientes ventajas:

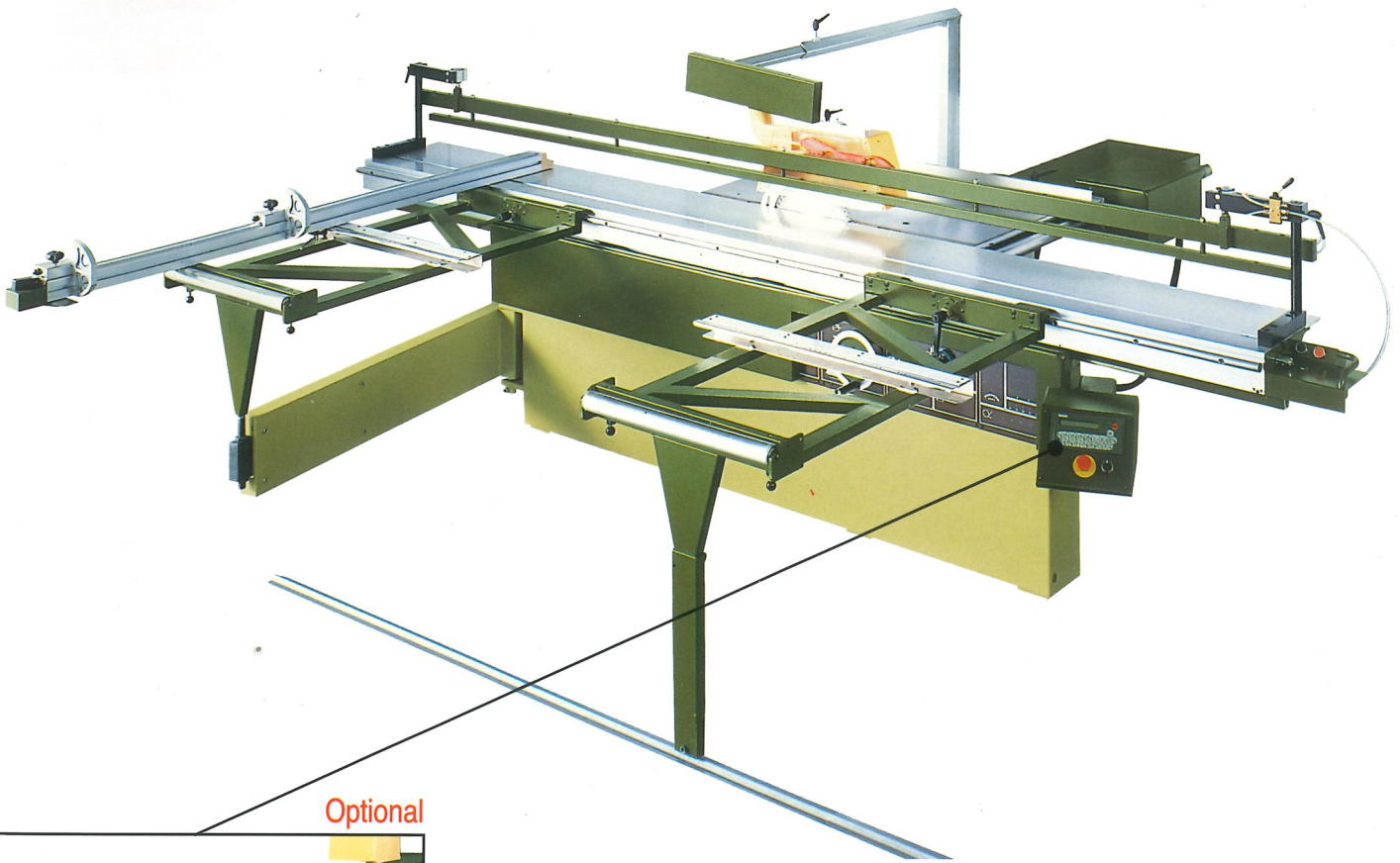
Posicionamiento rápido y preciso puesto que no necesita la verificación de la cota de trabajo. Muy práctico, porque la programación se efectúa desde el tablero de mandos colgante, tanto en el frente del carro móvil, como en el lado de la guía paralela. Facilidad de programación, directamente en el teclado alfanumérico, con visualización mediante led luminosos de la cota que se ha planteado.

Presor con longitud total

Facilita el corte de materiales delgados o enchapados en paquetes. Fácilmente extraíble, se suministra dotado de los presores neumáticos correspondientes. El largo del corte útil es de 2850 mm.

Segunda plataforma adjunta suplementaria.

Particularmente útil cuando se elaboran paneles de grandes dimensiones.



Optional



QUADRO COMANDI PENSILE INFERIORE

Quadro comandi pensile inferiore con programmatore per guida sega.

LOWER SHELF CONTROL PANEL

Lower shelf control panel with programmer for saw guide.

UNTERER HÄNGE-SCHALTSCHRANK

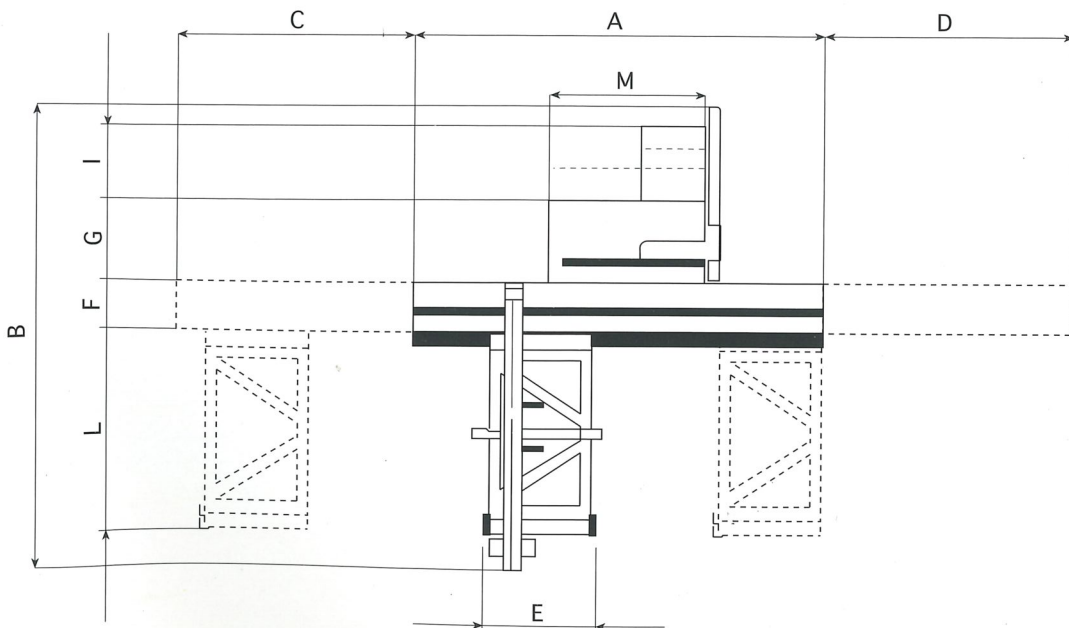
Unterer Hänge-Schaltschrank und Programmiergerät für die Sägeführung.

TABLEAU DE COMMANDE INFÉRIEUR SUSPENDU

Tableau de commande inférieur suspendu avec programmeur pour le guide-scie.

TABLERO DE MANDOS COLGANTE INFERIOR

Tablero de mandos colgante inferior, con programador para guiar la sierra.



MODEL	P 320	P 220	K 320
A	3300	2300	3300
B	3650	3650	3650
H	850	850	850
C	2010	1150	2010
D	1740	1400	1740
E	620	620	620
F	350	350	350
G	600	600	600
I	600	600	600
L	1270	1270	1270
M	1100	1100	1100

**DATI TECNICI:**

		P 320	P 220	K 320	A RICHIESTA
SEGA:					FRENO ELETTROMAGNETICO
DIMENSIONI DEL PIANO FISSO	mm.	1100 x 600	1100 x 600	1100 x 600	PULSANTE D'EMERGENZA
LUNGHEZZA DEL CARRO E DI TAGLIO	mm.	3000/3200	2000/2200	3000/3200	GRUPPO INCISORE INDIPENDENTE
LARGHEZZA DI TAGLIO	mm.	1100	1100	1100	MOTORE MAGGIORATO O MONOFASE
ALTEZZA DI TAGLIO CON LAMA Ø 300 (STAND)	mm.	0÷110	0÷110	0÷110	PIANO AGGIUNTO SUPPLEMENTARE CON ROTAIA
ALTEZZA DI TAGLIO CON LAMA Ø 300 A 45°	mm.	77	77	77	TELESALVAMOTORE
GRUPPO INCLINABILE		0÷45°	0÷45°		PROTEZIONI SECONDO VARIE NORMATIVE
Ø ALBERO	mm.	30	30	30	LAMA SEGA AL WIDIA, Ø mm. 350 FORO Ø 30
VELOCITA' ALBERO	g/1'	3000/4100/5600	3000/4100/5600	3000/4100/5600	LAMA INCISORE AL WIDIA Ø mm. 125/20 foro
POTENZA MOTORE	KW	4 (HP 5,5)	4 (HP 5,5)	4 (HP 5,5)	APERTURA SQUADRA MAGGIORATA mm. 1500
GRUPPO INCISORE (A RICHIESTA)					VISORE NUMERICO SU GUIDA SEGA MECCANICO
Ø LAMA - Ø FORO	mm.	125-20	125-20	125-20	VISORE LED DI VELOCITA' SEGA INSERITA
VELOCITA' ALBERO	g/1'	8000	8000	8000	BRACCIO PREMILEGNO PNEUMATICO
POTENZA MOTORE	KW	0,75 (HP 1)	0,75 (HP 1)	0,75 (HP 1)	PRESSORE PNEUMATICO A TUTTA LUNGHEZZA
PESO NETTO	KG	820	770	800	GUIDA SEGA PROGRAMMATA CON APERTURA mm. 1500
PESO NETTO CON INBALLO IN CASSA (Macchina)	KG	950	900	930	PIANETTO PER TAGLI PARALLELI
PESO NETTO CON INBALLO IN CASSA (Carro)	KG	200	170	200	SQUADRETTO PER TAGLI ANGOLATI
DIMENSIONI CON INBALLO IN CASSA (Macchina)	mm.	2020 x 1120 x 975	2020 x 1120 x 975	2020 x 1120 x 975	ESTENSIONE PIANO DI USCITA
DIMENSIONI CON INBALLO IN CASSA (Carro)	mm.	3200 x 390 x 230	2200 x 390 x 230	3200 x 390 x 230	La Ditta si riserva di apportare modifiche tecniche o costruttive

**TECHNICAL DATA:**

		P 320	P 220	K 320	ON REQUEST
SAW:					ELECTROMAGNETIC BRAKE
FIXED TABLE DIMENSIONS	mm.	1100 x 600	1100 x 600	1100 x 600	EMERGENCY BUTTON
TRUCK AND CUTTING LENGTH	mm.	3000/3200	2000/2200	3000/3200	INDEPENDENT ENGRAVER UNIT
CUTTING WIDTH	mm.	1100	1100	1100	UPRATED OR SINGLE - PHASE MOTOR
CUTTING HEIGHT WITH A 300 DIAM. BLADE	mm.	0÷110	0÷110	0÷110	ADDITIONAL EXTENDING TABLE WITH TRACK
CUTTING HEIGHT WITH A 300 DIAM. BLADE AT 45°	mm.	77	77	77	REMOTE OVERLOAD CUT - OUT
SLANTING UNIT		0÷45°	0÷45°		PROTECTIVE DEVICES ACCORDING TO VARIOUS REGULATIONS
SHAFT DIAM.	mm.	30	30	30	WIDIA SAW-BLADE, diam 350/400 mm., HOLE diam. 30 mm.
SHAFT SPEED	g/1'	3000/4100/5600	3000/4100/5600	3000/4100/5600	WIDIA ENGRAVING BLADE, diam. 125/20 mm., HOLE
MOTOR POWER	KW	4 (HP 5,5)	4 (HP 5,5)	4 (HP 5,5)	BIGGER SQUARE OPENING, 1500 mm.
ENGRAVING UNIT (ON REQUEST)					MECHANICAL NUMERICAL VIEWER ON SAW GUIDE
BLADE/HOLE DIAMETER	mm.	125-20	125-20	125-20	LED SAW SPEED VIEWER
SHAFT SPEED	g/1'	8000	8000	8000	PNEUMATIC WOOD HOLDER ARM
MOTOR POWER	KW	0,75 (HP 1)	0,75 (HP 1)	0,75 (HP 1)	FULL-LENGTH PNEUMATIC PRESSER
NET WEIGHT	KG	820	770	800	PROGRAMMED SAW GUIDE
NET WEIGHT WITH PACKING IN BOX (Machine)	KG	950	900	930	SUPPORT FOR PARALLEL CUTS
NET WEIGHT WITH PACKING IN BOX (Carriage)	KG	200	170	200	SQUARE FOR ANGLED CUTS
DIMENSIONS WITH PACKING IN BOX (Machine)	mm.	2020 x 1120 x 975	2020 x 1120 x 975	2020 x 1120 x 975	ESTENSIONE PIANO DI USCITA
DIMENSIONS WITH PACKING IN BOX (Carriage)	mm.	3200 x 390 x 230	2200 x 390 x 230	3200 x 390 x 230	The Company reserves the right to make technical and structural changes.

**TECHNISCHE DATEN:**

		P 320	P 220	K 320	AUF WUNSCH
FORMAT SÄGE:					ELEKTROMAGNETISCHE BREMSE
TISCHABMESSUNGEN	mm.	1100 x 600	1100 x 600	1100 x 600	NOTTASTE
WAGEN - UND SCHNITTLÄNGE	mm.	3000/3200	2000/2200	3000/3200	UNABHÄNGIGES SCHNEIDAGGREGAT
SCHNITTBREITE	mm.	1100	1100	1100	ÜBERDIMENSIONIERTER MOTOR ODER EINPHASENMOTOR
SCHNITTHÖHE MIT BLATT Ø 300 mm.	mm.	0÷110	0÷110	0÷110	ZUSÄTZLICHER WAGEN MIT SCHIENE
SCHNITTHÖHE BEI 45° MIT BLATT Ø 300 mm.	mm.	77	77	77	TELEMOTORSCHUTZSCHALTER
NEIGUNG DES AGGREGATES		0÷45°	0÷45°		SCHUTZEINRICHTUNGEN VERSCHIEDENER NORMEN
Ø SÄGEWELLE	mm.	30	30	30	WIDIA-SÄGEBLATT, Ø 350/400 LOCH Ø 30
DREHZAHL	g/1'	3000/4100/5600	3000/4100/5600	3000/4100/5600	WIDIA-SCHNEIDBLATT Ø mm. 120/20 LOCH
MOTORLEISTUNG	KW	4 (HP 5,5)	4 (HP 5,5)	4 (HP 5,5)	ÖFFNUNG ÜBERDIMENSIONIERTER WINKEL 1500 mm.
VORRITZER (AUF WUNSCH)					NUMERISCHES MECHANISCHES SICHTGERÄT AUF SÄGEFÜHRUNG
Ø BOHRUNG	mm.	125-20	125-20	125-20	GESCHWINDIGKEITS-LED-SICHTGERÄT AUF
DREHZAHL	g/1'	8000	8000	8000	PNEUMATISCHER HOLZFESTHALTEARM
MOTORLEISTUNG	KW	0,75 (HP 1)	0,75 (HP 1)	0,75 (HP 1)	PNEUMATISCHER PRESSER AUF DER GANZEN LÄNGE
NETTOGEWICHT	KG	820	770	800	PROGRAMMIERTE SÄGEFÜHRUNG
NETTOGEWICHT MIT VERPACKUNG IN KASTEN (Machine)	KG	950	900	930	KLEINE PLATTE FÜR SCHNITTE PARALLEL
NETTOGEWICHT MIT VERPACKUNG IN KASTEN (Wagen)	KG	200	170	200	KLEINER WINKEL FÜR WINKELSCHNITTE
ABMESSUNGEN MIT VERPACKUNG IN KASTEN (Machine)	mm.	2020 x 1120 x 975	2020 x 1120 x 975	2020 x 1120 x 975	PLATTENAUSDEHNUNG AM AUSGANG
ABMESSUNGEN MIT VERPACKUNG IN KASTEN (Wagen)	mm.	3200 x 390 x 230	2200 x 390 x 230	3200 x 390 x 230	Die Firma behält sich das Recht vor, technische oder bauliche Änderungen anzubringen.

**DONNEES TECHNIQUES:**

		P 320	P 220	K 320	SUR DEMANDE
SCIE:					FREIN ÉLECTROMAGNÉTIQUE
DIMENSIONS DU PLAN FIXE	mm.	1100 x 600	1100 x 600	1100 x 600	TOUCHE DE SECOURS
LONGUEUR DU CHARIOT ET DE COUPE	mm.	3000/3200	2000/2200	3000/3200	GRUPE INCISEUR INDÉPENDANT
LARGEUR DE COUPE	mm.	1100	1100	1100	MOTEUR PLUS PUISSANT OU MONOPHASE
HAUTEUR DE COUPE AVEC LAME DIAM. 300 (STAND.)	mm.	0÷110	0÷110	0÷110	CHARIOT DE TRONÇONNAGE AVEC RAIL
HAUTEUR DE COUPE AVEC LAME DIAM. 300 A 45°	mm.	77	77	77	TÉLÉRUPTEUR PROTÈGE-MOTEUR
GRUPE INCLINABLE		0÷45°	0÷45°		PROTECTIONS CONFORMES À DIFFÉRENTES NORMES
DIAM. ARBRE	mm.	30	30	30	LAME-SCIE WIDIA, diam. 350/400 mm. TROU diam. 30 mm.
VITESSE ARBRE	g/1'	3000/4100/5600	3000/4100/5600	3000/4100/5600	LAME INCISEUR WIDIA diam. 125/20 mm. TROU
PUISSANCE MOTEUR	KW	4 (HP 5,5)	4 (HP 5,5)	4 (HP 5,5)	OVERTURE ÉQUERRE PLUS GRANDE 1500 mm.
GRUPE INCISEUR (SUR DEMANDE)					AFFICHAGE NUMÉRIQUE SUR GUIDE SCIE MÉCANIQUE
DIAM. LAME/TROU	mm.	125-20	125-20	125-20	VOYANT DE VITESSE SCIE EN SERVICE
VITESSE ARBRE	g/1'	8000	8000	8000	BRAS PRESSE-BOIS PNEUMATIQUE
PUISSANCE MOTEUR	KW	0,75 (HP 1)	0,75 (HP 1)	0,75 (HP 1)	PRESSE-BOIS PNEUMATIQUE SUR TOUTE LA LONGUEUR
POIDS NET	KG	820	770	800	GUIDE SCIE PROGRAMMÉ
POIDS NET AVEC CAISSE D'EMBALAGE (Machine)	KG	950	900	930	PETIT PLAN POUR COUPES À PARALLÈLES
POIDS NET AVEC CAISSE D'EMBALAGE (Chariot)	KG	200	170	200	EQUERRE POUR COUPES À ANGLE
DIMENSIONS AVEC CAISSE D'EMBALAGE (Machine)	mm.	2020 x 1120 x 975	2020 x 1120 x 975	2020 x 1120 x 975	EXTENSION DU PLAN EN SORTIE
DIMENSIONS AVEC CAISSE D'EMBALAGE (Chariot)	mm.	3200 x 390 x 230	2200 x 390 x 230	3200 x 390 x 230	La Maison se réserve le droit d'apporter à ses prod. des modif. techniques ou de fabric.

**DATOS TECNICOS:**

		P 320	P 220	K 320	A PEDIDO
SIERRA:					FRENO ELECTROMAGNÉTICO
MEDIDAS DEL PLANO FIJO	mm.	1100 x 600	1100 x 600	1100 x 600	TECLA EMERGENCIA
LONGITUD DEL CARRO Y TAJO	mm.	3000/3200	2000/2200	3000/3200	GRUPO ENTALLADOR INDEPENDIENTE
ANCHO DEL CORTE	mm.	1100	1100	1100	MOTOR AMPLIADO MONOFÁSICO
ALTURA DEL CORTE CON CUCHILLA Ø 300 (STAND.)	mm.	0÷110	0÷110	0÷110	PIANO ANADIDO SUPL. CON RIEL
ALTURA DEL CORTE CON CUCHILLA Ø 300 A 45°	mm.	77	77	77	TELESALVAMOTOR
GRUPO INCLINABLE		0÷45°	0÷45°		PROTEGIDO SEGÚN NORMAS VIG.
Ø ARBOL	mm.	30	30	30	CUCHILLAS SIERRA DE WIDIA, Ø 350/400 mm. HUECO Ø 30
VELOCIDAD ARBOL	g/1'	3000/4100/5600	3000/4100/5600	3000/4100/5600	CUCHILLA TAJANTE DE WIDIA Ø 125 mm. HUECO Ø 20
POTENCIA MOTOR	KW	4 (HP 5,5)	4 (HP 5,5)	4 (HP 5,5)	APERTURA ESCUADRA mm. 1500 AMPLIADA
GRUPO ENTALLADOR (A PEDIDO)					VISOR NUMÉRICO SOBRE GUÍA SIERRA MEC.
Ø CUCHILLA/HUECO	mm.	125-20	125-20	125-20	VISOR LED DE VELOCIDADES SIERRA ACTIVA
VELOCIDAD ARBOL	g/1'	8000	8000	8000	BARRA NEUMÁTICA SUJETAMADERA
POTENCIA MOTOR	KW	0,75 (HP 1)	0,75 (HP 1)	0,75 (HP 1)	BATÁN NEUMÁTICO LONGITUD ENTERA
PESO NETO	KG	820	770	800	GUÍA SIERRA PROGRAMADA
PESO NETO EMBALADO CON CAJA (Máquina)	KG	950	900	930	TABLA PARA CORTES PARALÉLOS
PESO NETO EMBALADO CON CAJA (Carro)	KG	200	170	200	DISPOSITIVO CORTES ANGULARES
DIMENSIONES CON EMPAQUETATURA DE CAJÓN (Máquina)	mm.	2020 x 1120 x 975	2020 x 1120 x 975	2020 x 1120 x 975	EXTENSION PLANO A LA SALIDA
DIMENSIONES CON EMPAQUETATURA DE CAJÓN (Carro)	mm.	3200 x 390 x 230	2200 x 390 x 230	3200 x 390 x 230	La firma aportará modificaciones técnicas y constructivas que estime convenientes