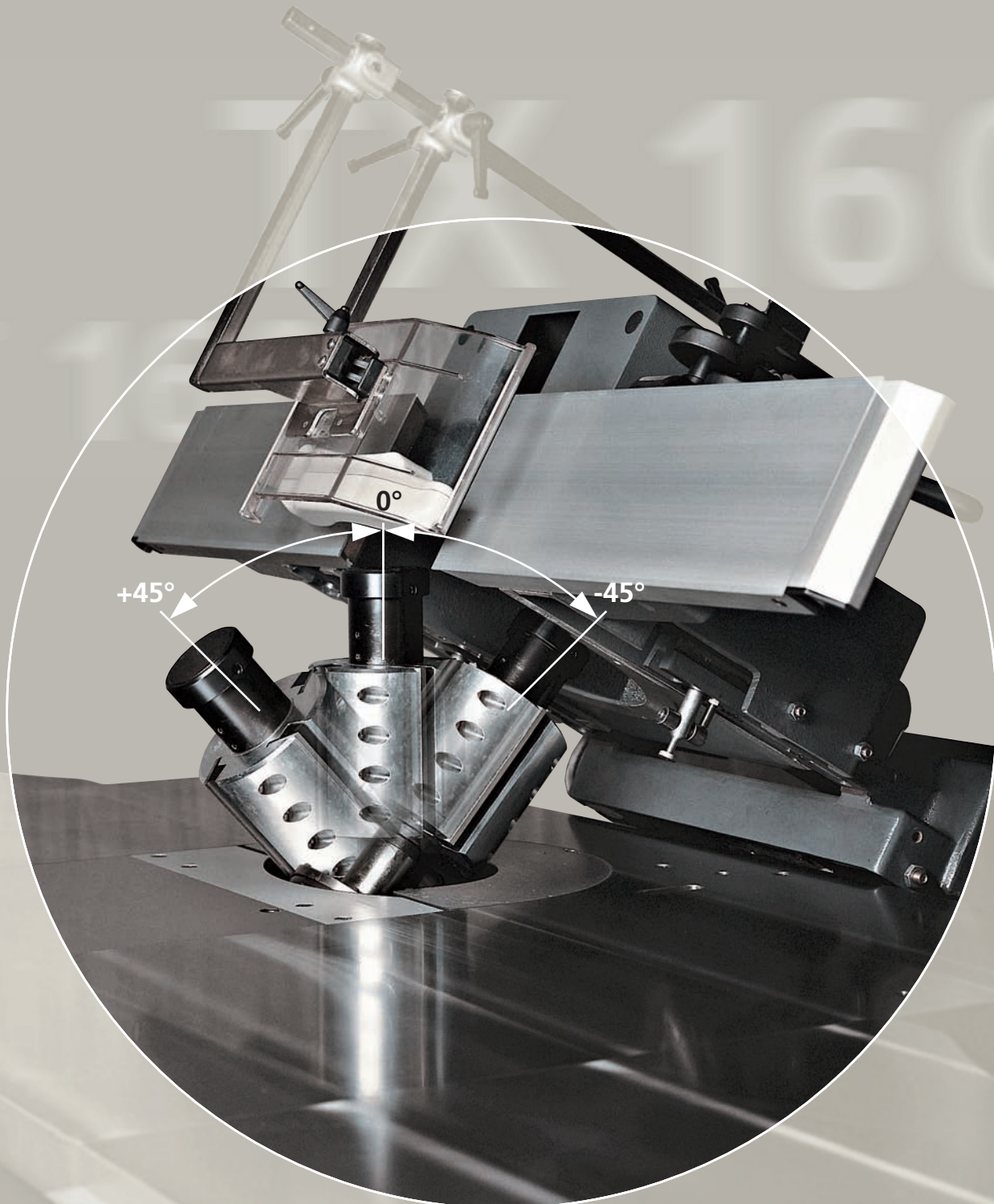


T 160	TX 160
T 160 L	TX 160 L
T 160 C	TX 160 C
T 160 CL	TX 160 CL
T 160 CF	TX 160 CF



Fresatrici verticali (toupie) inclinabili e fisse  
Spindle moulders (shapers) with tilting and fixed spindle  
Neigbare und feste tishfräse  
Toupies inclinables et fixes  
Fresadora inclinable y fija  
Вертикально-фрезерные станки с наклонным и фиксированным валом



## I T 160 - TX 160 / Caratteristiche principali

I modelli **T 160** ad albero fisso e **TX 160** ad albero inclinabile sono prodotti rispettivamente in cinque versioni. Queste toupie di serie sono dotate di:

- Guida toupie con programmazione meccanica con 2 visori, sistema motorizzato per l'esclusione rapida dal piano di lavoro e piastre in entrata/uscita di alluminio anodizzato.
- Sollevamento albero motorizzato e visualizzato.
- Inclinazione albero da +45° a -45° motorizzata e visualizzata (solo TX).
- Pianetto scorrevole di fronte all'albero a posizionamento rapido. Per soddisfare tutte le esigenze produttive sono stati previsti numerosi optional, oltre ad una progettazione accurata che garantisce affidabilità, funzionalità e design.

**Una gamma completa per risolvere ogni esigenza produttiva:**

**T 160 / TX 160** Toupie base con albero fisso o inclinabile.

**T 160 C / TX 160 C** Toupie con carro trasversale per tenonare.

**T 160 CL / TX 160 CL** Toupie con carro trasversale per tenonare, prolunga piani e barra di appoggio.

**T 160 L / TX 160 L** Toupie con piani prolungati e barra di appoggio anteriore.

**T 160 CF / TX 160 CF** Toupie con carro frontale per tenonare.

## GB T 160 - TX 160 / Main features

Machine types **T 160** with fixed shaft and **TX 160** with tilting shaft are both produced in 5 different versions. These spindle moulders are supplied with the following standard equipment:

- Adjustable fence with mechanical programming complete with 2 read-outs, quick-flipping system to clear the worktable in a few seconds and infeed/outfeed plates in anodised aluminium.
- Motorised spindle rise and fall with height display.
- Motorised spindle tilting ranging from +45° to -45° with angle display (only TX versions).
- Sliding tablet in front of the spindle.

A wide range of optional accessories completes the offer in order to meet any possible machining requirement and, to guarantee the customer's utmost satisfaction, we pride ourselves on an accurate design granting reliability, functionality and aesthetics.

**A complete range to meet any working requirement:**

**T 160 / TX 160** Basic spindle moulder with fixed or tilting shaft.

**T 160 C / TX 160 C** Spindle moulder with tenoning side carriage.

**T 160 CL / TX 160 CL** Spindle moulder with tenoning side carriage, table extensions and front supporting bar.

**T 160 L / TX 160 L** Spindle moulder with table extensions and front supporting bar.

**T 160 CF / TX 160 CF** Spindle moulder with tenoning front carriage.

## D T 160 - TX 160 / Haupteigenschaften

Maschinenmodelle **T 160** mit feststehender Spindel und **TX 160** mit neigbarer Spindel werden beide in fünf Versionen hergestellt. Diese Fräsmaschinen verfügen über die folgende Standard-Ausrüstung:

- Mechanisch programmierbarer Fräsansschlag mit zwei Anzeigen, System zur schnellen Entfernung vom Arbeitstisch und Ein-/Auslaufplatten aus eloxiertem Aluminium.
- Motorisierte Spindelhöhenverstellung mit Anzeige der Höhe.
- Motorisierte Spindelneigung von +45° bis -45° mit Anzeige des Winkels (nur TX-Versionen).
- Verschiebbares Tischlein vor der Spindel.

Um allen Arbeitsanforderungen zu begegnen, wird eine große Wahl an Sonderzubehör angeboten. Ausserdem wurden die Maschinen mit höchster Pflege konzipiert, um dem Bediener Zuverlässigkeit, Funktionalität und Design zu gewährleisten.

**Eine komplette Reihe, um jeder Produktionsanforderung zu entsprechen:**

**T 160 / TX 160** Grundfräsmaschine mit feststehender oder neigbarer Spindel.

**T 160 C / TX 160 C** Fräsmaschine mit seitlichem Zapfenschneidschlitten.

**T 160 CL / TX 160 CL**

Fräsmaschine mit seitlichem Zapfenschneidschlitten, Tischverlängerungen und vorderer Stützstange.

**T 160 L / TX 160 L** Fräsmaschine mit Tischverlängerungen und vorderer Stützstange.

**T 160 CF / TX 160 CF** Fräsmaschine mit vorderem Zapfenschneidschlitten.

## T 160 - TX 160 / Caractéristiques principales

Les modèles **T 160** à arbre fixe et **TX 160** à arbre inclinable sont fabriqués en cinq versions chacun. Ces toupies comptent de série les équipements suivants:

- Guide de toupie à programmation mécanique avec 2 afficheurs, système pour libérer rapidement la table machine et tables d'entrée et de sortie en aluminium anodisé.
- Monte et baisse de l'arbre motorisée avec afficheur de la hauteur.
- Inclinaison de l'arbre de +45° à -45° motorisée avec afficheur (seulement versions TX).
- Tablette coulissante devant l'arbre.

De nombreux accessoires en option sont prévus pour satisfaire toutes les exigences de travail. De surcroît nos concepteurs ne délaissent aucun détail pour rendre nos machines fiables et fonctionnelles tout en soignant le design.

**Une gamme complète pour répondre à toutes les exigences de production:**

**T 160 / TX 160** Toupie de base à arbre fixe ou inclinable.

**T 160 C / TX 160 C** Toupie avec chariot à tenonner transversal.

**T 160 CL / TX 160 CL** Toupie avec chariot à tenonner transversal, rallonges de table et barre d'appui antérieure.

**T 160 L / TX 160 L** Toupie avec rallonges de table et barre d'appui antérieure.

**T 160 CF / TX 160 CF** Toupie avec chariot à tenonner frontal.

## E T 160 - TX 160 / Caractéristiques principales

Los modelos **T 160** con eje fijo y **TX 160** con eje inclinable se fabrican en cinco versiones cada uno. Estos tupís de serie están dotados de:

- Guía de tupí con programación mecánica con 2 visores, sistema para la exclusión rápida del plano de trabajo y placas de entrada/salida de aluminio anodizado.
- Levantamiento del eje motorizado y visualizado.
- Inclinación del eje de +45° a -45° motorizada y visualizada (sólo en las versiones TX).
- Plano deslizante frente al eje.

Para satisfacer todas las exigencias productivas se han previsto numerosos accesorios opcionales, además de un cuidadoso proyecto, verdadera garantía de fiabilidad, funcionalidad y diseño.

**Una gama completa para satisfacer exigencias productivas de todo tipo:**

**T 160 / TX 160** Tupí base con eje fijo o inclinable.

**T 160 C / TX 160 C** Tupí con carro transversal para espigar.

**T 160 CL / TX 160 CL** Tupí con carro transversal para espigar, extensión de planos y barra de apoyo anterior.

**T 160 L / TX 160 L** Tupí con planos extensibles y barra de apoyo anterior.

**T 160 CF / TX 160 CF** Tupí con carro frontal para espigar.

## RU T 160 - TX 160 / Основные характеристики

Модели **T 160** с фиксированным валом и **TX 160** с наклонным валом выпускаются соответственно в пяти модификациях. Эти фрезерные станки серийно имеют следующие характеристики:

- регулируемое ограждение с механическим программированием и 2 индикаторами, моторизованной системой быстрого отключения от рабочего стола, пластинами из анодированного алюминия на входе и на выходе.
- Моторизованный подъем вала с дисплеем.
- Моторизованный наклон вала от +45° до -45° с дисплеем (только TX).
- Система быстрого позиционирования скользящего дополнительного стола напротив вала.

Для удовлетворения любых производственных потребностей было предусмотрено большое количество опций. Кроме того, тщательная разработка гарантирует надежность, функциональность и дизайн.

**Полный модельный ряд позволяет решать любые производственные задачи:**

**T 160 / TX 160** Базовый фрезерный станок с наклонным или фиксированным валом.

**T 160 C / TX 160 C** Фрезерный станок с поперечной шипорезной кареткой.

**T 160 CL / TX 160 CL** Фрезерный станок с поперечной шипорезной кареткой, удлинителем столов, выдвижной поддержкой.

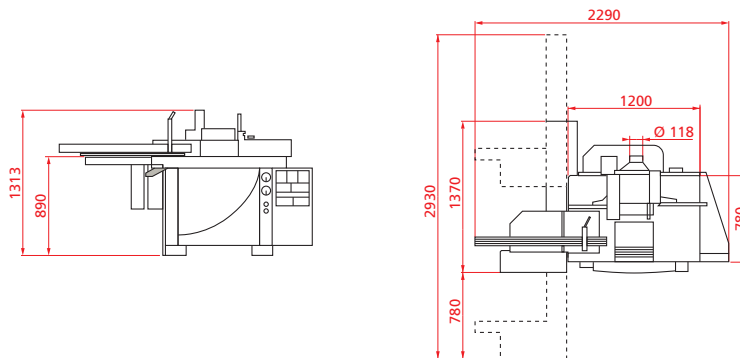
**T 160 L / TX 160 L** Фрезерный станок со столами с удлинителем, и фронтальной выдвижной поддержкой.

**T 160 CF / TX 160 CF** Фрезерный станок с фронтальной шипорезной кареткой.

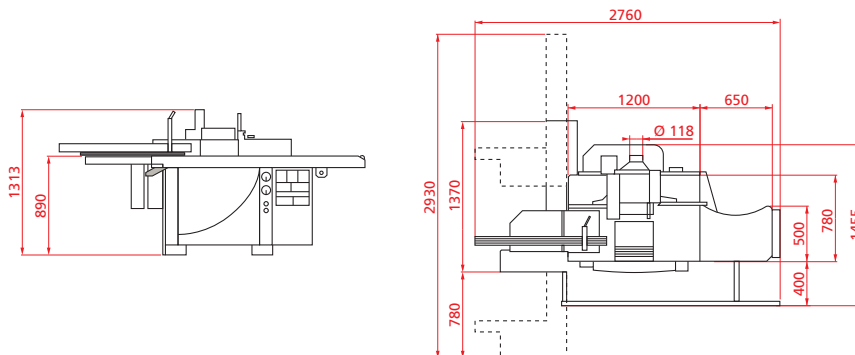
T 160  
TX 160



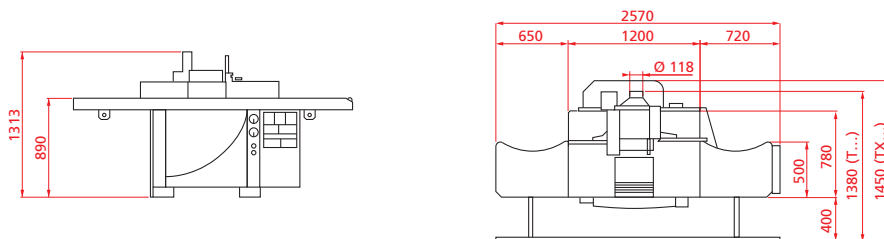
T 160 C  
TX 160 C



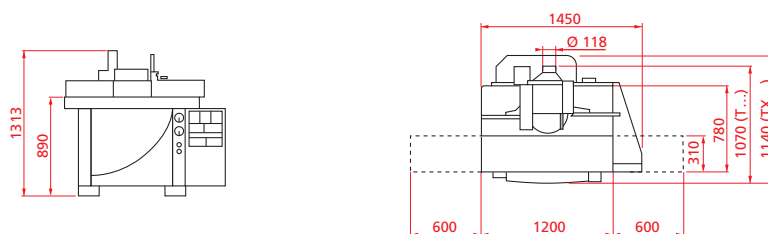
T 160 CL  
TX 160 CL



T 160 L  
TX 160 L



T 160 CF  
TX 160 CF



**Paoloni Macchine srl**  
Via F.Meda, 3 - 61032 Fano (PU) - Italy  
Tel. ++39.0721 854 251  
Fax ++39.0721 854 001  
www.paolonimacchine.it  
info@paolonimacchine.it

**I 1 Dotazione standard**

Il piano di lavoro sezionato senza ingombro frontale può essere registrato senza l'ausilio di chiavi tramite un'unica presa brevettata che contemporaneamente sblocca, posiziona e blocca il piano scorrevole anche con l'utensile montato, permettendo di ottenere il massimo appoggio del pezzo in lavorazione.

**GB 1 Standard equipment**

The sectioned working table without the front encumbrance can be adjusted without using any tools by means of a patented hold that unlocks, locks and positions in the same time the sliding table even with the assembled tool, allowing then to get the max support for the workpiece.

**D 1 Grundausrüstung**

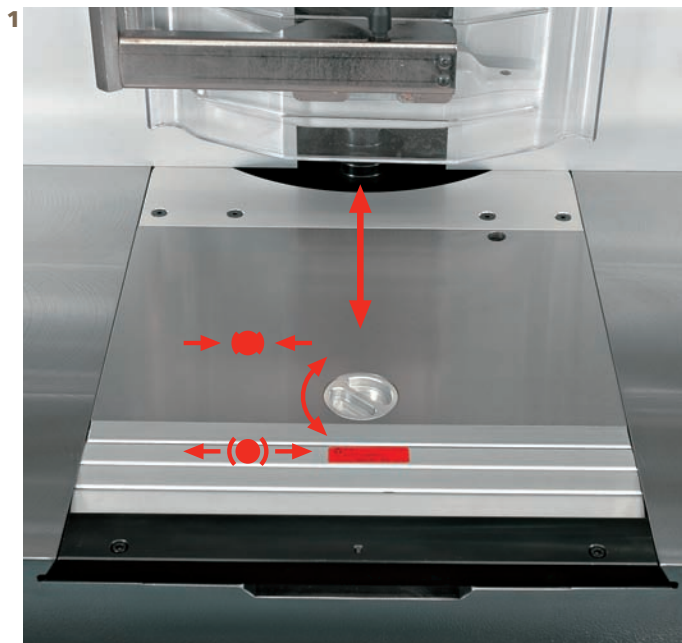
Der gegliederte Arbeitstisch ohne frontseite Hindernis läßt sich patentierten Griff einstellen, der den Schiebetisch auch bei angebrachtem Werkzeug gleichzeitig löst, positioniert und blockiert, weshalb das Werkstück bestens aufliegt.

**F 1 Equipement standard**

Le plan de travail à sections sans encombrement avant, peut être réglé sans l'aide de clés mais par une seule prise brevetée qui dans le même temps, débloque, positionne et bloque la table coulissante même avec l'outil monté, en permettant d'obtenir le max appui de la pièce à usiner.

**E 1 Dotación estándar**

La mesa de trabajo seccionada sin ocupar espacio en el frente se puede regular sin el auxilio de llaves mediante un solo ajuste patentado que contemporáneamente desbloquea, posiciona y bloquea la mesa corredera aún cuando la herramienta está montada, permitiendo obtener el máximo apoyo de la pieza que se está trabajando.

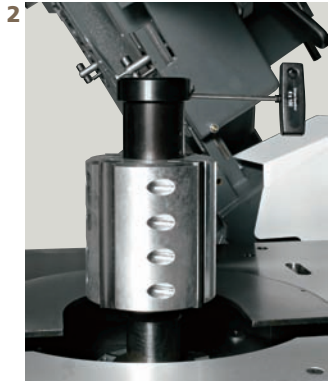


**RU 1 Стандартная оснастка**

Разделенный на несколько секций рабочий стол без препятствий с лицевой стороны можно отрегулировать без использования ключей, используя единый запатентованный захват, одновременно выполняющий разблокировку, позиционирование и блокировку скользящего стола даже при установленном инструменте. Это позволяет наилучшим образом поддерживать обрабатываемую деталь.

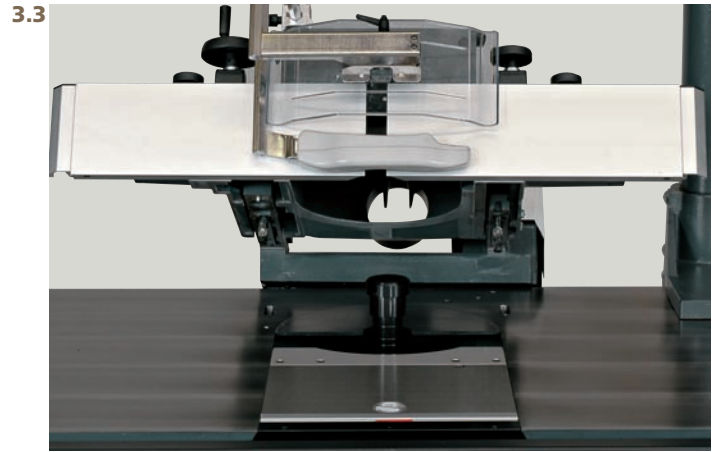
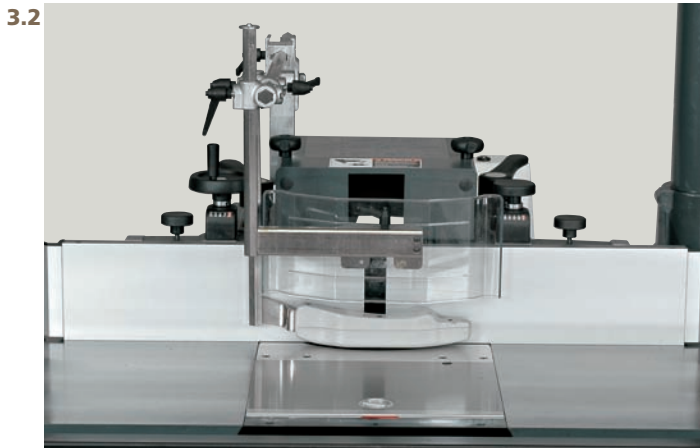
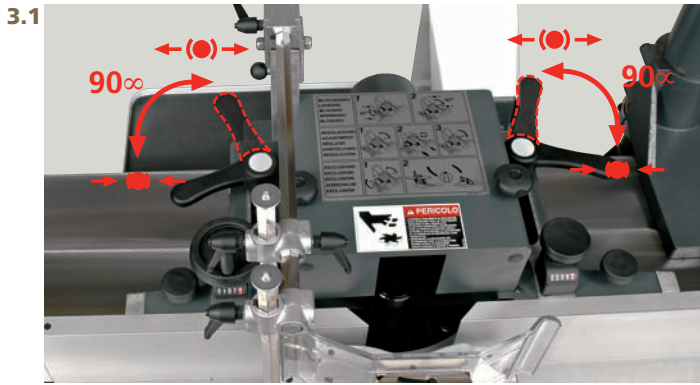
T 160 C





- I 2 Dotazione standard**  
Sistema di bloccaggio e sbloccaggio rapido dell'utensile senza necessità di bloccare la rotazione dell'albero.
- GB 2 Standard equipment**  
Quick tool locking and releasing system unless having to block spindle's rotation.
- D 2 Grundausstattung**  
System zur schnellen Kupplung und Auslösung des Werkzeugs, ohne die Spindelrotation sperren zu müssen.
- F 2 Equipement standard**  
Système de blocage et déblocage rapide de l'outil sans devoir bloquer la rotation de l'arbre.
- E 2 Dotación estándar**  
Sistema de bloqueo y desbloqueo rápido de la herramienta sin necesidad de bloquear la rotación del eje.
- RU 2 Стандартная оснастка**  
Система быстрой блокировки и разблокировки инструмента без необходимости остановки вращения вала.





**I 3 Dotazione standard**

La guida toupie, brevettata, è dotata di due leve che la bloccano e sbloccano rapidamente con una rotazione di solo 90°, mentre il sistema di esclusione e riposizionamento rapido della guida dal piano avviene con sollevamento e rotazione motorizzate. Le posizioni sono controllate tramite appositi sensori.

**GB 3 Standard equipment**

The patented spindle moulder fence is equipped with 2 levers locking and unlocking it quickly by a 90° rotation, while the removing and quick positioning of the table fence takes place with motorized rotation and lifting. The positions are checked by special sensors.

**D 3 Grundausstattung**

Die patentierte Tischfrüsenführung ist mit zwei Hebeln ausgestattet, die sie schnell mit einer Rotation von nur 90° blockieren und lösen, hingegen das System zur Ausschließung der Führung aus dem Tisch und schnellen Wiederpositionierung erfolgt durch angetriebene Anhebung und Rotation. Die Positionen werden durch spezielle Sensoren kontrolliert.

**I 4 Dotazione standard**

Sesta velocità per le operazioni di levigatura (1500 g/min).

**GB 4 Standard equipment**

6th speed for the sanding operations (1500 r.p.m.).

**D 4 Grundausstattung**

Sechsten Geschwindigkeit für Schleifvorgänge (1500 UpM) ausgestattet.

**F 4 Equipement standard**

6e vitesse pour les opérations de ponçage (1500 t/min).

**E 4 Dotación estándar**

Sexta velocidad para las operaciones de lijado (1500 r.p.m.).

**RU 4 Стандартная оснастка**

Шестая скорость для выполнения шлифовальных операций (1500 об./мин).

**F 3 Equipement standard**

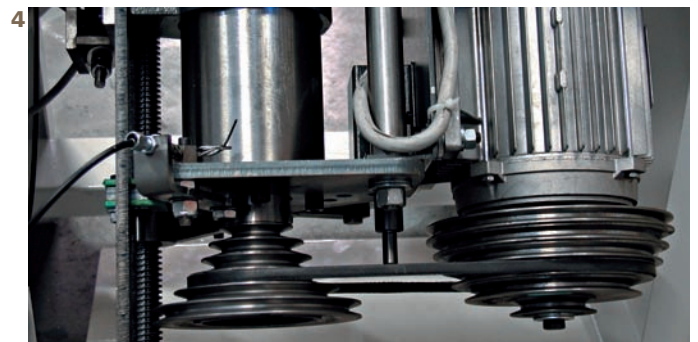
Le guide toupie breveté est équipé de 2 leviers qui le bloquent et le débloquent rapidement par une rotation de 90° seulement, tandis que le système d'exclusion et re-positionnement rapide du guide de la table se passe par monte et baisse et rotation motorisés. Les positions sont contrôlées par de spéciaux capteurs.

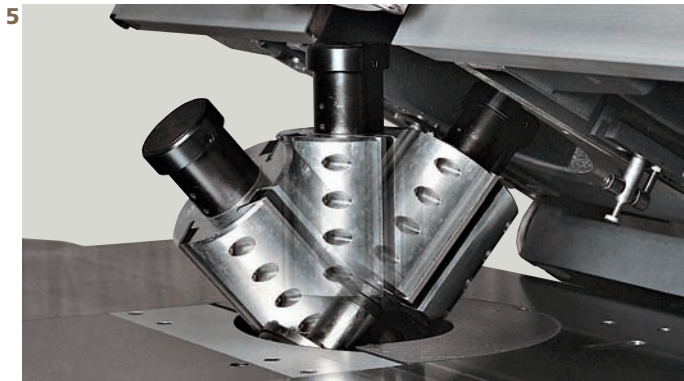
**E 3 Dotación estándar**

La guía tupí, patentada, está dotada de dos palancas que la bloquean y desbloquean rápidamente con una rotación solo de 90°, mientras el sistema de exclusión y posicionamiento rápido de la guía se lleva a cabo con elevación y rotación motorizadas. Las posiciones están controladas mediante detectores especiales.

**RU 3 Стандартная оснастка**

Запатентованное ограждение имеет два рычага, обеспечивающих его быструю блокировку и разблокировку с вращением всего лишь на 90°, в то время как система быстрого отключения и перепозиционирования ограждения на столе осуществляется с моторизованным подъемом и вращением. Положения проверяются специальными датчиками.





**I 5 Dotazione standard**

Albero inclinabile da +45° a -45° (per versioni TX escluso TX 160 CF da +45° a -5°) con lettura dell'inclinazione su visore elettronico e spostamento motorizzato con motore indipendente.

**GB 5 Standard equipment**

Tilting spindle with range +45°-45° (for TX versions except TX160 CF whose tilting range is +45°/-5°) with electronic display of the angle set and independent motor driven motion.

**D 5 Grundausstattung**

Von +45° bis -45° neigbare Spindel (mit Ausnahme von Modell TX 160 CF, das von +45° bis -5° neigbar ist) mit Lesung des Neigungsgrads auf elektronischer Anzeige und Versetzung mittels unabhängigen Motors.

**F 5 Equipement standard**

Arbre inclinable de +45° à -45° (à l'exception du modèle TX 160 CF inclinable de +45° à -5°) avec lecture de l'angle sur afficheur électronique et déplacement électrique avec moteur indépendant.

**E 5 Dotación estándar**

Eje inclinable de +45° a -45° (con la excepción del modelo TX 160 CF, inclinable de +45° a -5°) con lectura de la inclinación en un visor electrónico y desplazamiento motorizado con motor independiente.

**RU 5 Стандартная оснастка**

Вал наклоняется от +45° до -45° (для модификаций TX, за исключением TX 160 CF - от +45° до -5°) с показанием наклона на электронном индикаторе и моторизованным смещением при помощи независимого двигателя.



### I 6 Dotazione standard

Il quadro comandi è stato dotato di tasti a membrana. Di serie, il sollevamento dell'albero è motorizzato e viene visualizzato meccanicamente, optional la visualizzazione è elettronica con banda magnetica. L'inclinazione dell'albero, di serie, è motorizzata e visualizzata elettronicamente con lettura della quota tramite banda magnetica.

### GB 6 Standard equipment

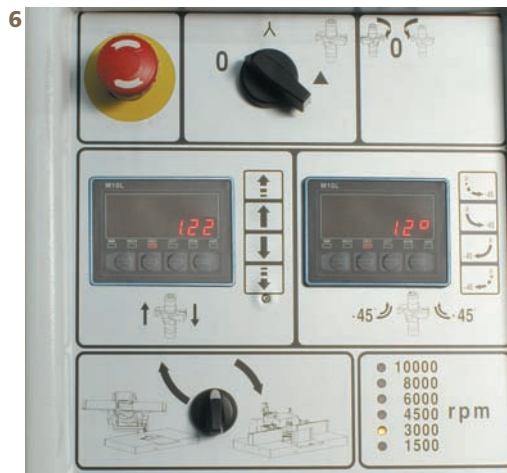
The control panels equipped with membrane pushbuttons. The rise and fall of the spindle is motorized (standard) and is mechanically read, the electronic readout with magnetic strip is option. The spindle tilting is motorized and electronically read (standard), the measure is read out through magnetic strip.

### D 6 Grundausstattung

Die Schalttafel wurde mit Folientasten versehen. Die Wellenanhebung ist serienmäßig angetrieben und wird mechanisch, oder als Option durch Magnetband elektronisch angezeigt. Die Wellenschrägstellung ist angetrieben und die Maßanzeige erfolgt elektronisch durch Magnetband.

### F 6 Equipement standard

Le tableau des commandes a été équipé de touches à membrane. Le soulèvement de l'arbre est motorisé de série et est affiché mécaniquement. L'affichage électronique avec bande magnétique est option. L'inclinaison de l'arbre, standard, est motorisée et affichée électroniquement avec lecture de la cote par bande magnétique.



### E 6 Dotación estándar

El cuadro de mandos está equipado con botones de membrana. En el equipamiento estándar cuenta con la elevación motorizada del eje y la visualización mecánica; la visualización electrónica con banda magnética es opcional. La inclinación del eje, en la dotación estándar, está motorizada y se visualiza electrónicamente con la lectura de la cota mediante banda magnética.

### RU 6 Стандартная оснастка

Щиток управления оснащен мембранными клавишами. Подъем вала серийно моторизован с механическим дисплеем, по дополнительному заказу отображение может быть электронным с магнитной полосой. Наклон вала серийно оборудуется приводом с электронным дисплеем и считыванием отметки при помощи магнитной полосы.



### I 7 Dotazione standard

L'allargamento frontale del piano è stato reso più agile inserendo lo scorrimento su barre temperate e manicotti a riciccolo di sfere, inoltre l'operazione è stata resa rapida tramite un impugnatura che permette lo sbloccaggio, la traslazione ed il bloccaggio in una sola operazione (brevettato).

### GB 7 Standard equipment

The table front widening has been simplified through the introduction of the sliding on tempered bars and balls sleeves, moreover, this operation has been quickened by mean of a handle allowing the unlocking, locking and translation at the same time (patented).

### D 7 Grundausstattung

Die vordere Tischverbreiterung wurde durch Einsatz einer Gleitung auf gehärteten Stäben und Kugelumlaufbuchsen erleichtert. Dank eines Griffs, der die Lösung, Verschiebung und Blockierung in einem Vorgang ermöglicht (patentiert), geht der Vorgang jetzt schneller.

### F 7 Equipement standard

L'élargissement frontal de la table a été rendu plus rapide en introduisant le coulissement sur barres tempérées et manchons à billes. En plus, on a rendu plus vite l'opération par une poignée qui permet le déblocage, blocage et translation dans le même temps (breveté).

### E 7 Dotación estándar

El ensanchamiento delantero de la mesa se ha agilizado con la introducción del desplazamiento sobre barras templadas y manguitos de bolas, además, la operación se ha agilizado mediante una empuñadura que permite el desbloqueo, la traslación y el bloqueo en una sola operación (patente).

### RU 7 Стандартная оснастка

Расширение стола с передней стороны стало легче, благодаря использованию системы скольжения по закаленным штангам с применением втулок с рециркуляцией шариков. Кроме того, операцию можно быстро выполнять, используя рукоятку, позволяющую одним приемом разблокировать, сместить и заблокировать стол (запатентованная система).





**I 8 Dotazione standard**

Guida toupie a programmazione meccanica con visori che permettono il posizionamento corretto sia dell'intera guida che del piano di entrata rispetto all'utensile con una precisione decimale, che elimina i passaggi di prova. Guida toupie con piani in entrata e uscita di alluminio anodizzato.

**GB 8 Standard equipment**

Mechanically programmed adjustable fence with read-outs that allow to precisely position both the complete fence and the infeed table with respect to the tool, with decimal precision that eliminates the necessity of trial machinings. Fence with infeed and outfeed tables in anodised aluminium.

**D 8 Grundausrüstung**

Mechanisch programmierbarer Fräsanschlag mit Anzeigen, die die korrekte Positionierung im Verhältnis zum Werkzeug von beiden dem ganzen Anschlag und dem Einlauftisch erlauben. Positionierung mit Dezimalpräzision, worum Prüfarbeitungen gegenstandslos sind. Fräsanschlag mit Ein- und Auslauftisch aus eloxiertem Aluminium.

**F 8 Equipement standard**

Guide de toupie à programmation mécanique avec afficheurs qui permettent de positionner correctement aussi bien le guide tout entier que la table d'entrée par rapport à l'outil, avec une précision décimale qui élimine les usinages d'essai. Guide de toupie avec tables d'entrée et de sortie en aluminium anodisé.

**E 8 Dotación estándar**

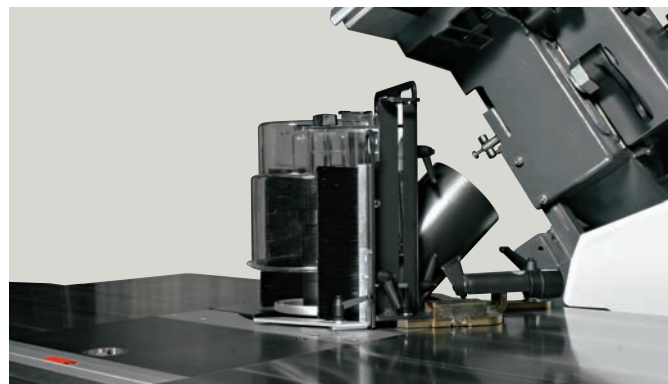
Guía de tupí de programación mecánica con visores que permiten la correcta ubicación tanto de la guía como del plano de entrada con respecto a la herramienta, con una precisión de décimas de milímetro, lo que permite eliminar las elaboraciones de prueba, y con planos de entrada y salida de aluminio anodizado.

**RU 8 Стандартная оснастка**

Ограждение имеет механическое программирование с индикаторами, обеспечивающими правильное расположение как всего ограждения, так и входного стола относительно инструмента с точностью до десятой мм, что позволяет устранить пробные проходы. Ограждение имеет столы из анодированного алюминия на входе и на выходе.



**TX 160 L**



**I 9 Dotazioni 'CE'**

Protezioni a norma 'CE' per lavorare alla guida, per lavorare all'albero, per tenonare.

**GB 9 'CE' Compliant equipment**

Guard compliant with "CE" rules for machining at the fence, for machining at the tenoning spindle.

**D 9 CE-Vorschriftsmässige Ausstattung**

Schutzvorrichtung am Fraesanschlag, an der Fraeswelle zum Zapfenschneiden nach CE-Vorschriften.

**F 9 Equipement 'CE'**

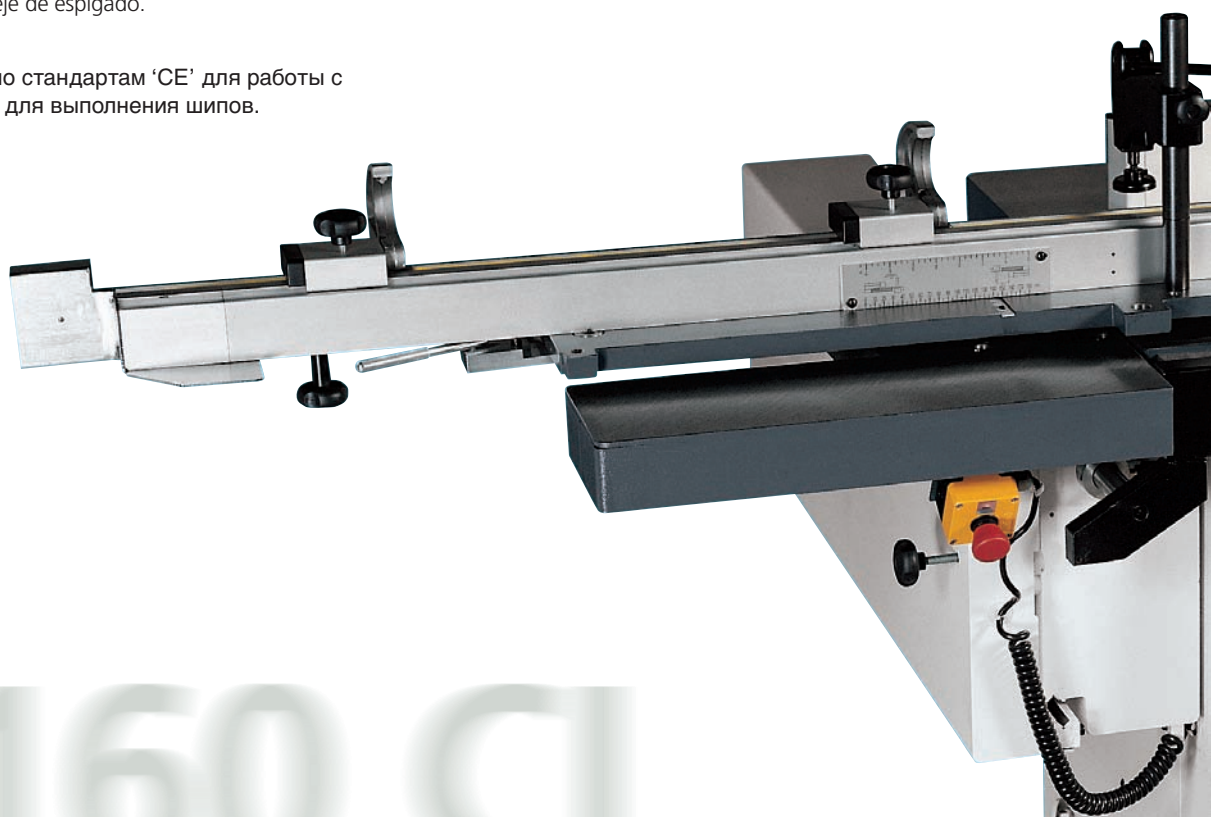
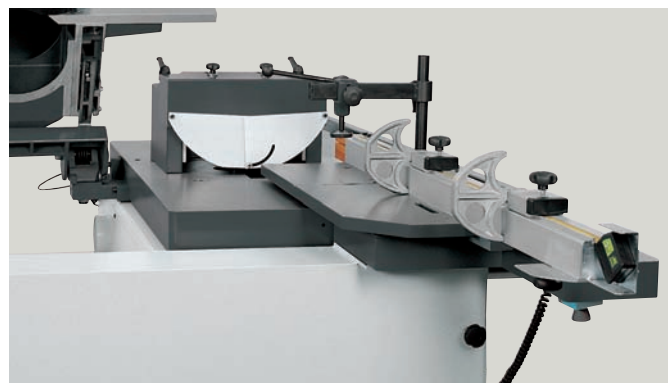
Protection CE pour travailler à la guide, à l'arbre et pour tenonner.

**E 9 Dotación 'CE'**

Protección conforme a las normas "CE" para trabajar en la guía, para trabajar en el eje de espigado.

**RU 9 Оснастка 'CE'**

Защитные ограждения по стандартам 'CE' для работы с ограждением, с валом и для выполнения шипов.



T 160 CL



T 160 CL

10

**GB 10 Optional equipment**

Inverter for the electronic spindle rotation speed adjustment 900/ 10.000 r.p.m. that allows to select the most suitable tool speed in accordance both with the tool diameter and the type of material worked. This inverter also allows very low speeds (900 r.p.m.) so to perform such works as sanding.

**D 10 Sonderaustattung**

Umsetzer zur elektronischen Regulierung der Spindeldrehgeschwindigkeit, von 900 bis 10.000 UpM der die Wahl der richtigen Geschwindigkeit des Werkzeugs im Verhältnis zu seinem Durchmesser und zum gearbeiten Material erlaubt. Der Umsetzer erlaubt auch mit niedriger Drehzahl zu arbeiten, (900 UpM) wie zum Beispiel das Schleifen.

**F 10 Options**

Inverseur (inverter) pour le réglage électronique de la vitesse de rotation de l'arbre de 900 à 10.000 t/min qui permet de sélectionner la juste vitesse de l'outil en fonction de son diamètre et du matériau travaillé. L'inverseur permet également de travailler à bas régime (900 t/min), par exemple pour poncer.

**E 10 Accesorios opcionales**

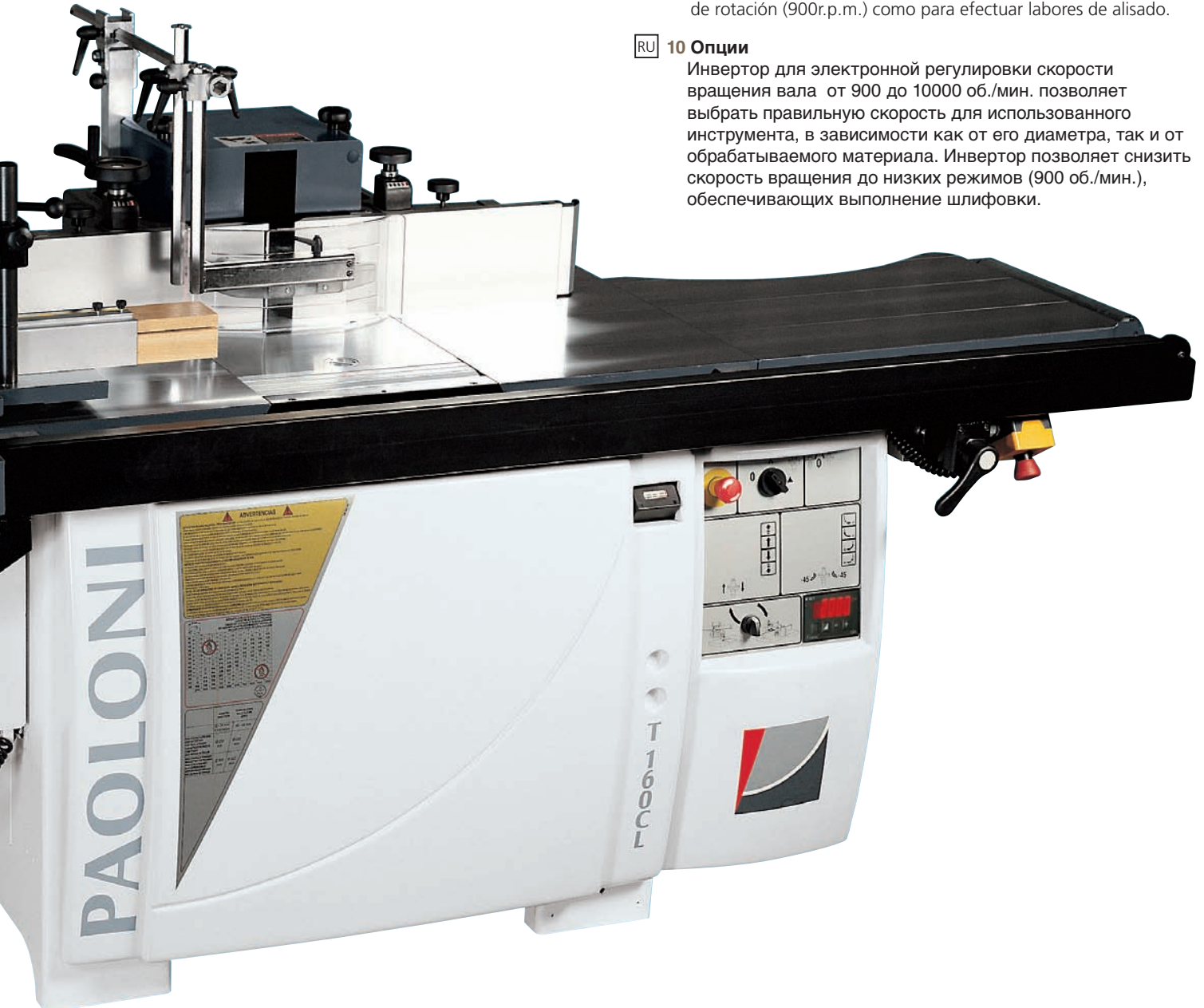
Inversor para el ajuste electrónico de la velocidad de rotación del eje de 900 a 10.000 r.p.m. permite regular la velocidad de la herramienta empleada tanto en función de su diámetro como del material con el que se trabaje. El inversor permite seleccionar bajas velocidades de rotación (900r.p.m.) como para efectuar labores de alisado.

**RU 10 Опции**

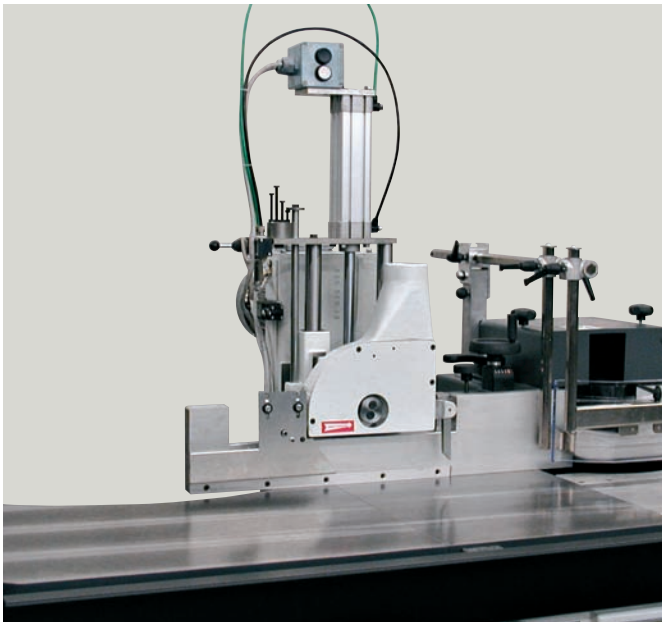
Инвертор для электронной регулировки скорости вращения вала от 900 до 10000 об./мин. позволяет выбрать правильную скорость для использованного инструмента, в зависимости как от его диаметра, так и от обрабатываемого материала. Инвертор позволяет снизить скорость вращения до низких режимов (900 об./мин.), обеспечивающих выполнение шлифовки.

**I 10 Optionals**

Inverter per la regolazione elettronica della velocità di rotazione dell'albero da 900 a 10.000 g/min, permette di selezionare la giusta velocità per l'utensile usato sia in funzione del diametro che del materiale da lavorare. L'inverter permette di scendere a basse velocità di rotazione (900 g/min) che consentono anche la levigatura.



11.1

**I 11 Optionals**

Gruppo recupero listello rende più veloce e completa la lavorazione delle finestre, corsa verticale pneumatica con tamburo 4 posizioni, inoltre è escludibile per non limitare l'utilizzo della toupie nelle operazioni di profilatura, sbattentatura e lavorazione all'albero.

**GB 11 Optional equipment**

The sash bar recovery unit makes window processing quicker and more complete, a pneumatic vertical stroke with a 4-position drum, it can also be excluded in order not to limit use of the spindle moulder in profiling, sash external profiling and spindle machining operations.

**D 11 Sonderaustattung**

Glasleistenaggregat für schnelle und vollkommene Fensterbearbeitung, pneumatischer Hub mit Trommel mit 4 Positionen; für uneingeschränkter Gebrauch der Tischfräse beim Formfräsen, äußeren Bearbeiten der Fensterrahmen und Bearbeiten an der Welle ist es abschaltbar.

**F 11 Options**

Groupe de récupération de la pareclose pour accélérer l'usinage des fenêtres, avec course verticale pneumatique et 4 positions. Il peut aussi être exclu pour ne pas limiter l'utilisation de la toupie lors des opérations de façonnage, de contournage des ouvrants et des dormants et des usinages avec l'arbre.

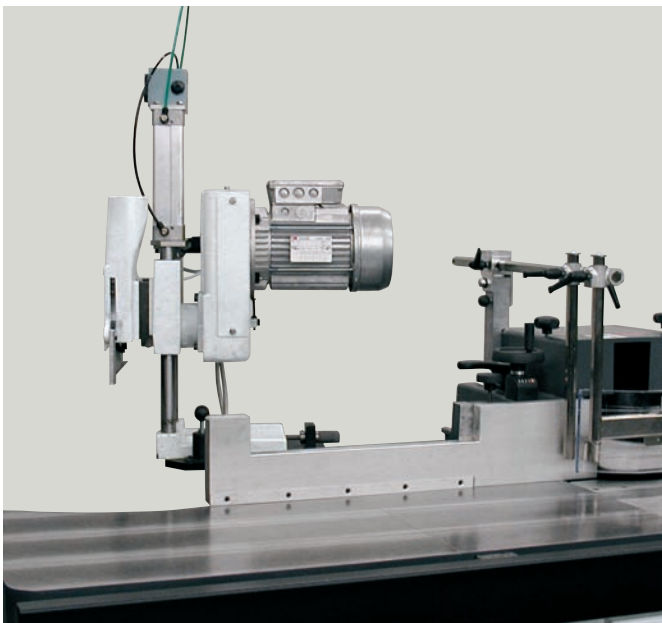
**E 11 Accesorios opcionales**

Grupo recobro listón que agiliza y completa el trabajo de las ventanas, carrera vertical neumática con tambor de 4 posiciones, además se excluye para no limitar el uso del tupí en las operaciones de perfilado, obro listón que agiliza y completa el trabajo de las ventanas, carrera vertical neumática con tambor de 4 posiciones, además se excluye para no limitar el uso del tupí en las operaciones de perfilado, rebajes y trabajos al eje.

**RU 11 Опции**

Узел возврата рейки дополняет и ускоряет обработку оконных переплетов, он имеет вертикальный пневматический ход с 4-х позиционным барабаном, и может быть отключен, чтобы не ограничивать использование фрезерного станка при выполнении операций профилирования, вырезания пазов и обработки при помощи вала.

11.2

**I 12 Optionals**

Alberi intercambiabili con cono MK5.

**GB 12 Optional equipment**

Interchangeable spindles with MK5 cone attachment.

**D 12 Sonderaustattung**

Auswechselbare Spindeln mit Kegelanschluß MK5.

**F 12 Options**

Arbres interchangeables avec cône MK5.

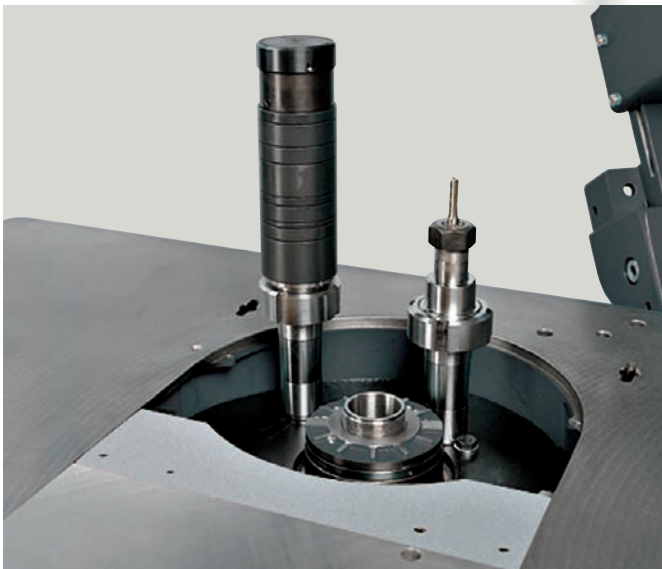
**E 12 Accesorios opcionales**

Ejes intercambiables con cono MK5.

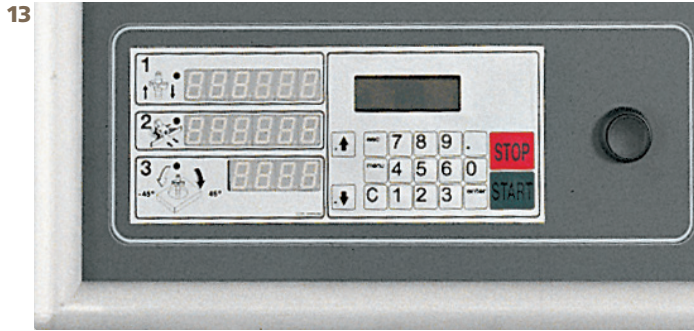
**RU 12 Опции**

Взаимозаменяемые валы с конусом MK5.

12



160 CF



**I 13 Optionals**

Il nuovo programmatore elettronico da 2 a 3 assi controlla la movimentazione sequenziale della guida, dell'altezza dell'albero e dell'inclinazione dell'albero (solo TX), permettendo una rapida messa a punto della macchina e può essere montato sia sul pensile che a bordo macchina. (2 assi per T), (2-3 assi per TX).

**GB 13 Optional equipment**

The new electronic programmer for 2 to 3 axes controls the sequential motion of the fence and of the spindle height and inclination (only TX versions) allowing quick machine setting up and it can be fitted either on the mobile control box or on board the machine (2 controlled axes on T versions and 2 or 3 controlled axes on versions TX versions).

**D 13 Sonderausstattung**

Das neue elektronische Programmiergerät für 2 bis 3 Achsen steuert die sequentielle Versetzung des Fräsanschlages und die Verstellung in Höhe und Neigung der Spindel (nur auf Versionen TX), was eine schnelle Einstellung der Maschine und kann sowohl auf dem Steuerungstafel als auch auf der Maschine installiert werden (2 Achsen auf T-Versionen und 2-3 Achsen auf TX-Versionen).

**F 13 Options**

La nouveau programmeur électronique à 2 ou 3 axes gère le déplacement en séquence du guide ainsi que la hauteur et l'inclinaison de l'arbre (seulement sur version TX) ; il permet une mise au point rapide de la machine (2 axes gérés sur les versions T et 2-3 axes sur les versions TX) et peut être monté aussi bien sur la machine même que sur le tableau suspendu.

**E 13 Accesorios opcionales**

El nuevo programador electrónico de 2 a 3 ejes controla el desplazamiento secuencial de la guía, de la altura del eje y de la inclinación del eje (sólo TX), permitiendo una rápida puesta a punto de la máquina y puede montarse ya sea en el colgante como en la máquina (2 ejes para T y 2-3 ejes para TX).

**RU 13 Опции**

Новое программирующее устройство с 2 или 3 осями управляет последовательным движением ограждения, высотой вала и наклона вала (только на модификациях TX), обеспечивая быструю настройку станка. Оно может устанавливаться как на подвесном щитке, так и на станке. (2 оси для T), (2-3 оси для TX).



**T 160 CF**

#### I 14 Optionals

Il trascinatore, a piede fisso o con supporto escludibile alla base della colonna del pensile, può essere montato sul piano toupie con il supporto tradizionale oppure sulla colonna (100 mm) del quadro comando pensile e regolato tramite un volantino con cremagliera che ne definisce la posizione.

#### GB 14 Optional equipment

The feeder, with a fixed foot or with an excludable support at the base of the mobile control box column, can be fitted on the spindle moulding table with its normal support or on the column (100 mm) of the pendant control panel and adjusted using a handwheel with a rack that defines its position.

#### D 14 Sonderaustattung

Das Vorschubaggregat, mit stationärem Fuß oder mit ausschließbare Stütze auf dem Grund des Staenders der Steuerungstafel, lässt sich mit seiner herkömmlichen Halterung am Tischfräsetisch oder an der Säule (100 mm) der Pendelschalttafel anbringen und durch ein Handrad mit Zahnstange, das seine Position festlegt, regulieren.

#### F 14 Options

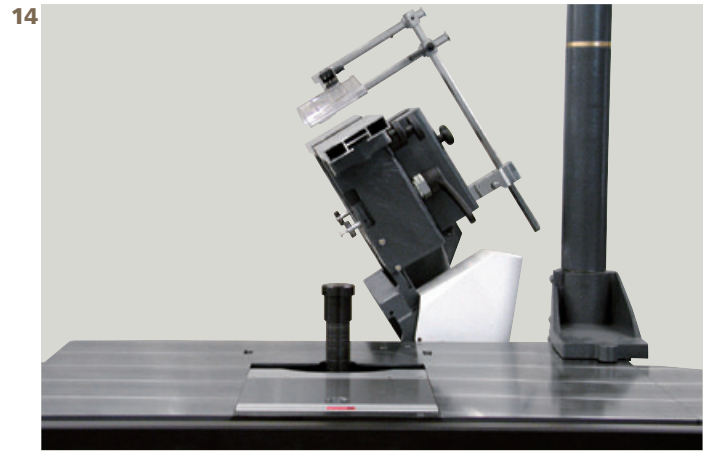
Le dispositif d'entraînement, à pied fixe escamotable à la base de la colonne du tableau suspendu, peut être monté sur le plan toupie avec le support traditionnel ou sur la colonne (100 mm) du tableau de commande suspendu et peut être réglé à l'aide d'un volant à main qui en définit la position.

#### E 14 Accesorios opcionales

El alimentador, con pié fijo o con soporte y exclusión en la base de la columna del colgante, se puede montar en la mesa tupí con el soporte tradicional o bien en la columna (100 mm) del cuadro de mando colgante y se regula mediante un volante con cremallera que define su posición.

#### RU 14 Опции

Устройство подачи с фиксированной подошвой или съёмной опорой у основания колонны подвешного щитка может устанавливаться на столе фрезерного станка с традиционной опорой, или же на колонне (100 мм) подвешного щитка управления, и регулироваться маховым колесом с зубчатой рейкой, определяющим его положение.



#### I 15 Optionals

Guida toupie con piastre in alluminio integrali tipo 'Hermetic'.

#### GB 15 Optional equipment

Fence with integral 'Hermetic' type aluminium plates.

#### D 15 Sonderaustattung

Fränschlag mit integralen Aluminium-Platten des 'Hermetic' Typs.

#### F 15 Options

Guide de toupie avec plaques en aluminium intégrales de type 'Hermetic'.

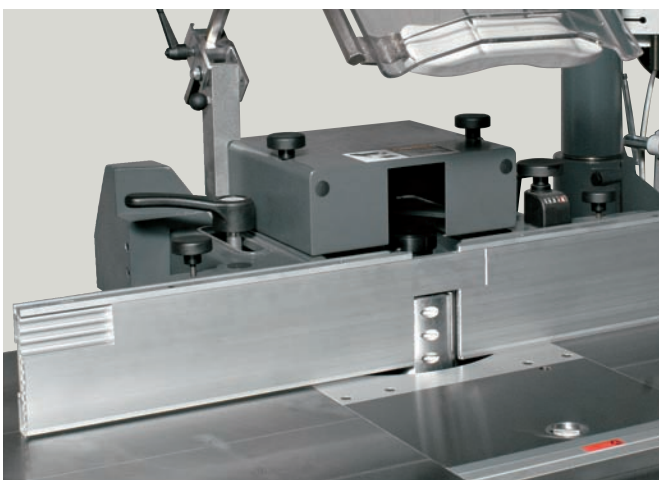
#### E 15 Accesorios opcionales

Guía de tupí con placas de aluminio integrales del tipo 'Hermetic'.

#### RU 15 Опции

Ограждение с цельными алюминиевыми плитами типа 'Hermetic'.

15





T 160 L

