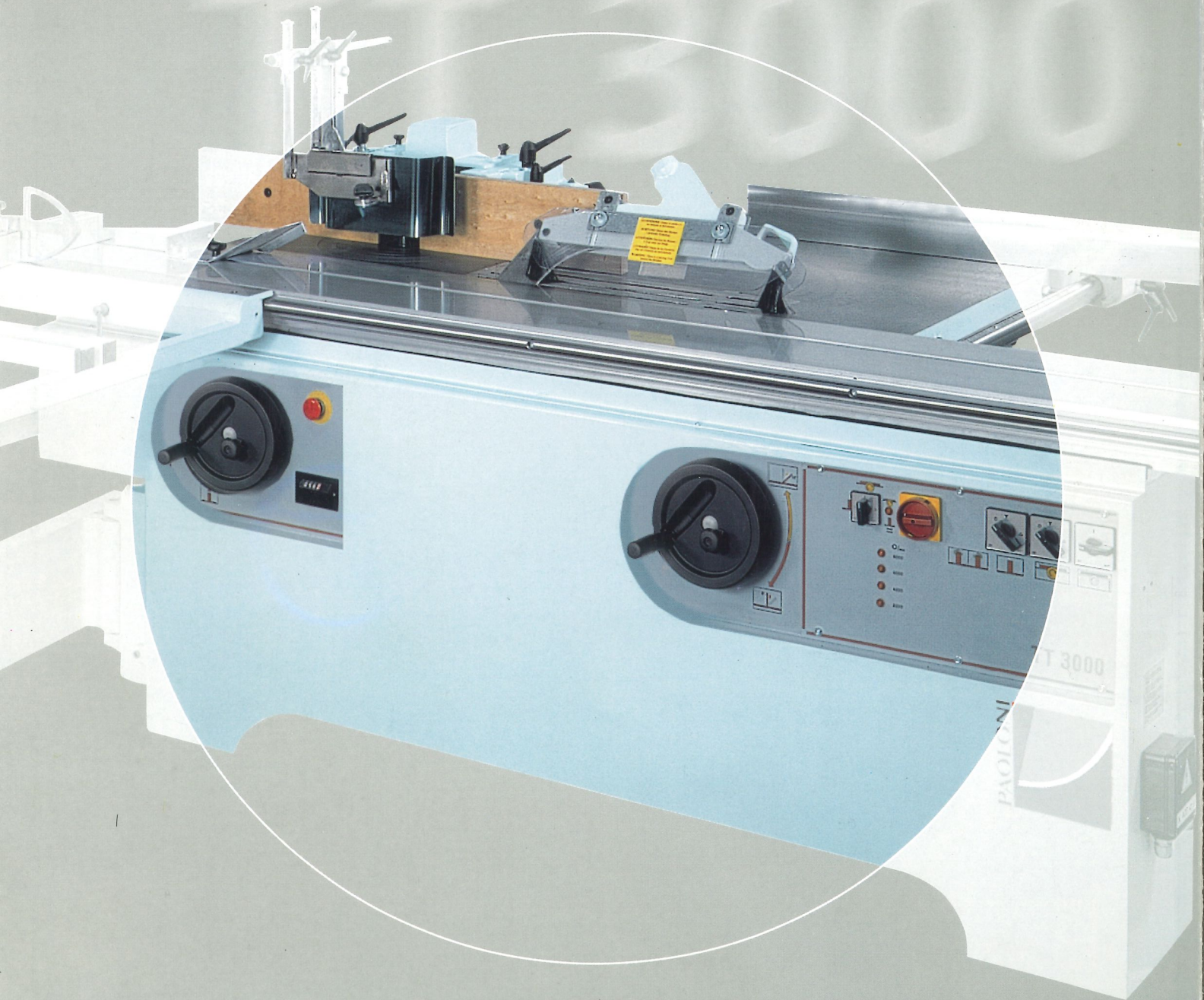


TT 1500
TT 2000
TT 3000



Teno-squadratrice a lama inclinabile
Tenoning-squaring machine with tilting blade
Zapfenschneid- und Formatkreissäge mit schrägstellbarem Blatt
Scie à format et tenonneuse à lame inclinable
Teno-escuadradora de cuchilla inclinable



TT 1500 2000 3000 / Caratteristiche principali

- 1 Il basamento, particolarmente rigido, è in acciaio di grosso spessore. Il carro in alluminio anodizzato ha una struttura rigida e leggera con scorrimento a sfere su piste riportate in acciaio temperato e rettificato, garantendo una notevole agilità di manovra e precisione nella lavorazione. Una guida di scorrimento del carro è registrabile e permette il recupero di eventuali giochi. Il piano aggiunto con squadra è di semplice e rapido smontaggio.
- 2 Guida sega con regolazione micrometrica e scorrimento su barra tonda di notevoli dimensioni. L'albero sega rettificato ed equilibrato elettronicamente è inclinabile da 0 a 45°.
- 3 Il gruppo toupie è con albero rettificato ed equilibrato elettronicamente e montato su cuscinetti per alte velocità. La guida toupie è registrabile.

TT 1500 2000 3000 / Main features

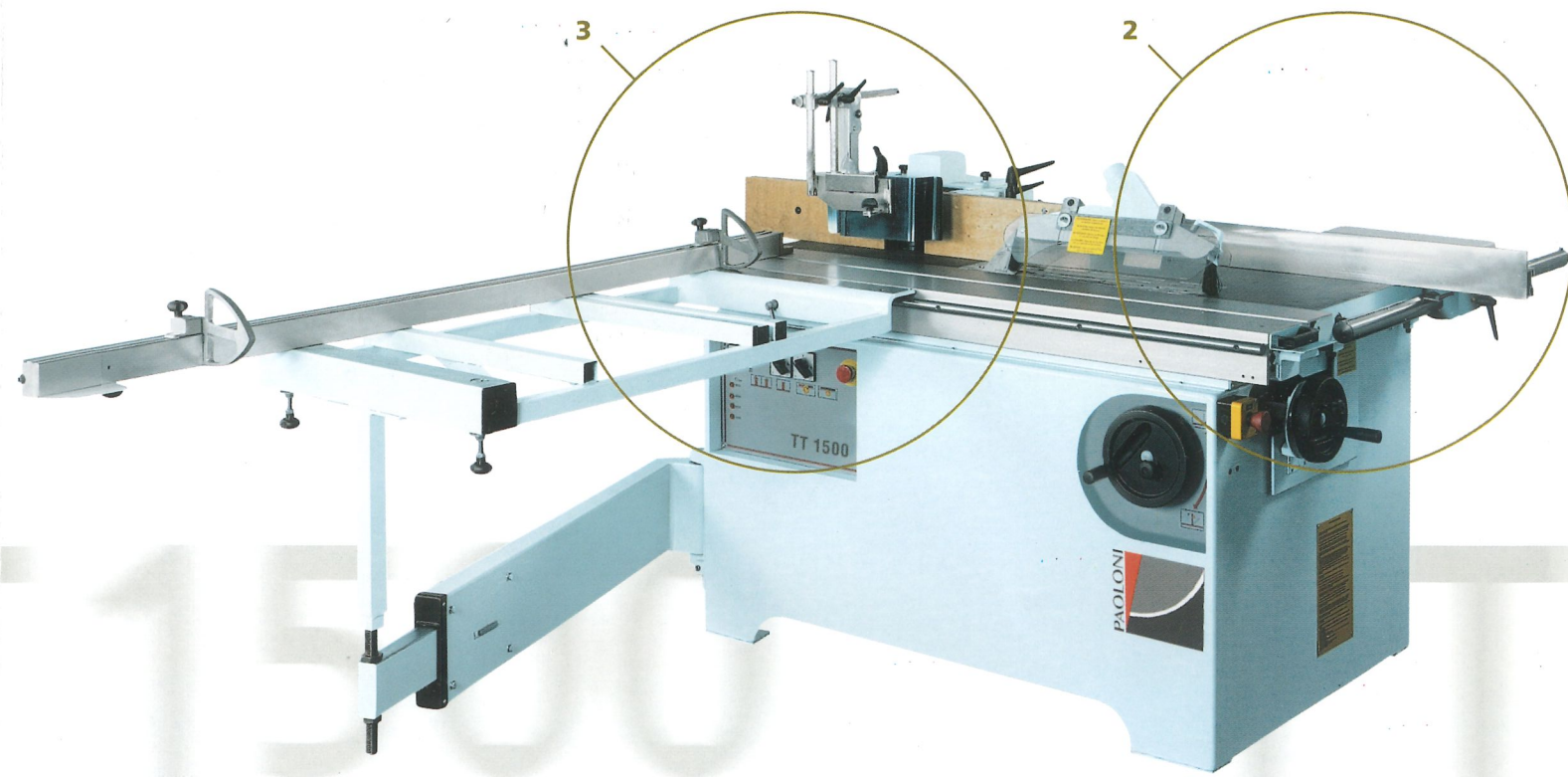
- 1 Particularly sturdy thick steel bed structure. The anodized aluminium carriage is both rigid and light; it slides on balls circulating on tracks with hardened and ground steel coating ensuring easy motion, handiness and high working precision. One sliding guide of the carriage is adjustable, what allows the operator to recover eventual backlash. The additional table with mitre fence is easy and quick to disassemble.
- 2 The saw fence with micrometric adjustment slides on a large-diameter round bar. The saw spindle is electronically ground and balanced; it can be tilted from 0 to 45°. The optional scoring unit with external adjustment is indispensable to work double-face panels.
- 3 The spindle moulder unit is provided with an electronically ground and balanced shaft fitted on high-speed bearings and the fence is adjustable.

TT 1500 2000 3000 / Haupteigenschaften

- 1 Besonders verwindungssteifer massiver Maschinenständer in Stahlkonstruktion. Eloxiertes Aluminium-Rollwagen in verwindungssteifer Strangpressprofiltechnik mit großen Materialstärken. Leichter Lauf durch Stahlkugelführung auf geschliffenen und gehärteten Stahlschienen. Eine Gleitführung des Schlittens ist nachstellbar und erlaubt die Rückgewinnung eventueller Spielräume. Einfach und schnell abbaubarer Wagentisch mit Winkelanschlag.
- 2 Besonders großdimensionierte Rundstahlführung aus hochwertigem Stahl am feineinstellbaren Parallelanschlag. Elektronisch geschliffene und gewuchtete von 0° bis auf 45° schwenkbare Präzisionsägewelle. Als Sonderzubehör, Vorritzaggregat mit Außeneinstellung, das zur Bearbeitung zweiflächig-beschichteter Platten unerlässlich ist.
- 3 Fräsaggregat mit elektronisch geschliffener Präzisionsfräswelle mit Hochgeschwindigkeitslagern. Das Fräsanschlag ist feineinstellbar.

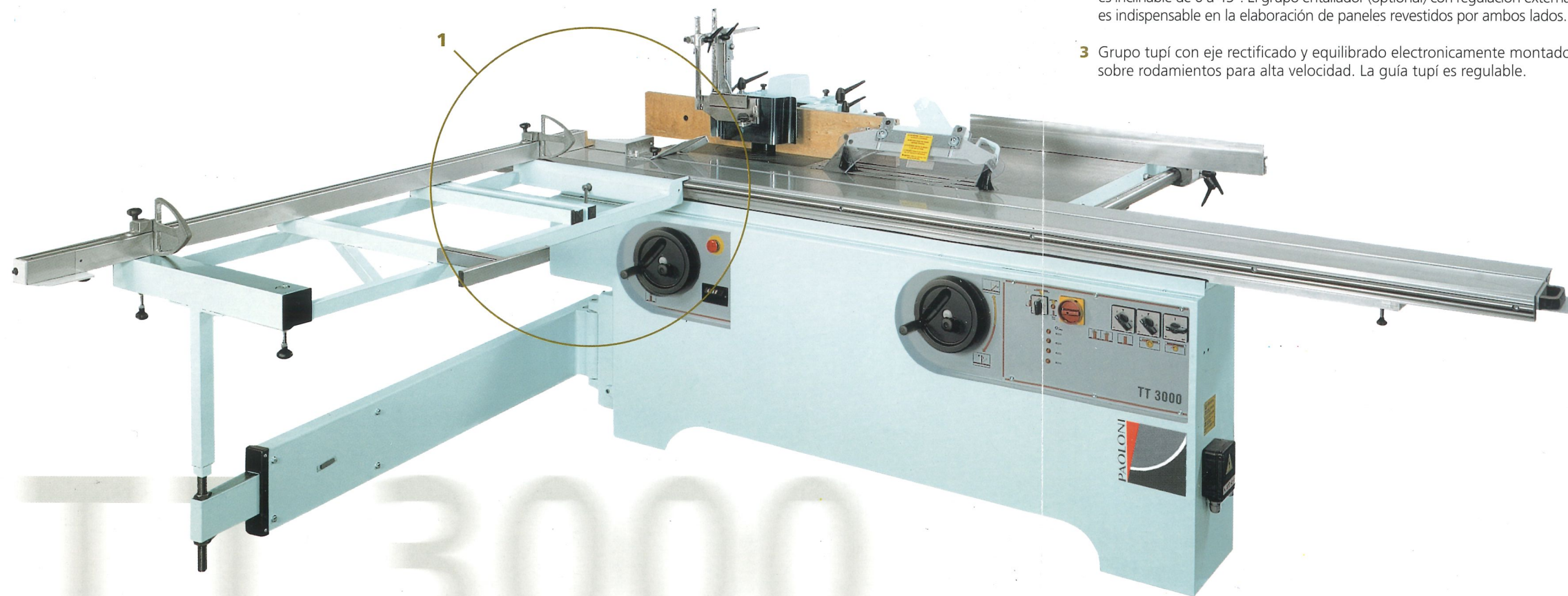
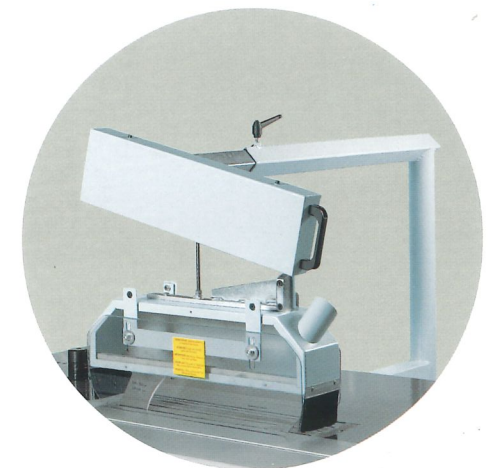
TT 1500 2000 3000 / Caractéristiques principales

- 1 Le bâti particulièrement rigide est en acier de grosse épaisseur. Le chariot en aluminium anodisé a une structure rigide mais légère, et il coulisse sur des billes circulant sur des pistes revêtues d'acier trempé et rectifié, ce qui assure une remarquable facilité de manoeuvre et une grande précision de travail. Un coulisseau du chariot est réglable, ce qui permet la compensation d'éventuels jeux. La table d'appui supplémentaire munie de guide en équerre peut être facilement et rapidement démontée.
- 2 Guide de scie à réglage micrométrique couissant sur une barre cylindrique de gros diamètre. L'arbre de scie rectifié et équilibré électroniquement est inclinable de 0 à 45°. Le groupe entallador (option) à réglage externe est indispensable pour l'usinage de panneaux double face (plaqués des deux côtés).
- 3 L'arbre toupie rectifié et équilibré électroniquement est monté sur des roulements pour grandes vitesses. Le guide de toupie est réglable.



TT 1500 2000 3000 / Características principales

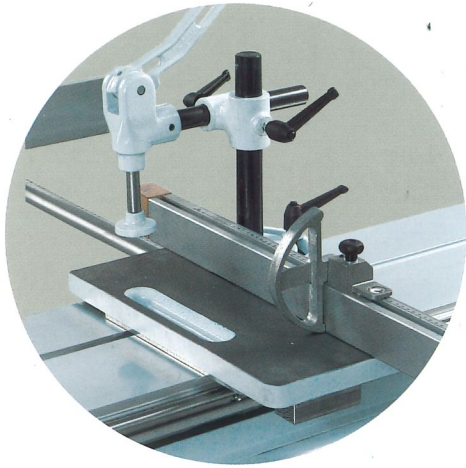
- 1 Base muy rígida en acero de grande espesor. Carro de aluminio anodizado de estructura rígida y ligera. Se desplaza por medio de esferas que giran sobre guías revestidas de acero templado y rectificado que garantizan agilidad en el manejo y exactitud en las elaboraciones. Una guía del carro es regulable y facilita la recuperación de eventuales juegos. La mesa adicional con escuadra es fácil y veloz por desmontar.
- 2 Guía sierra con regulación micrométrica que desliza sobre una barra redonda de notable diámetro. El eje sierra rectificado y equilibrado electrónicamente es inclinable de 0 a 45°. El grupo entallador (option) con regulación externa es indispensable en la elaboración de paneles revestidos por ambos lados.
- 3 Grupo tupí con eje rectificado y equilibrado electrónicamente montado sobre rodamientos para alta velocidad. La guía tupí es regulable.



TT 1500 2000 3000 / Optional

- 1 Protezione sega sovrastante.
- 1 Overhead sawguard.
- 1 Hängende Sägeschutzvorrichtung.
- 1 Protecteur de scie sur potence.
- 1 Protector de la sierra colgante.

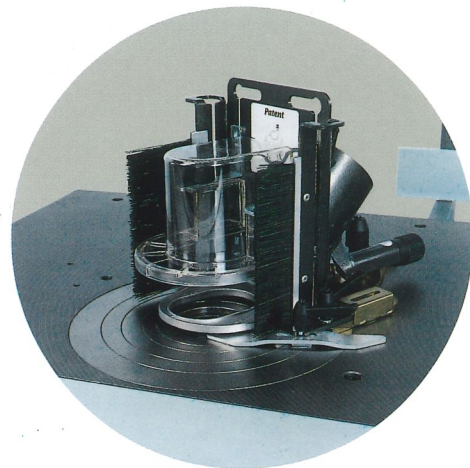




2

TT 1500 2000 3000 / Optional

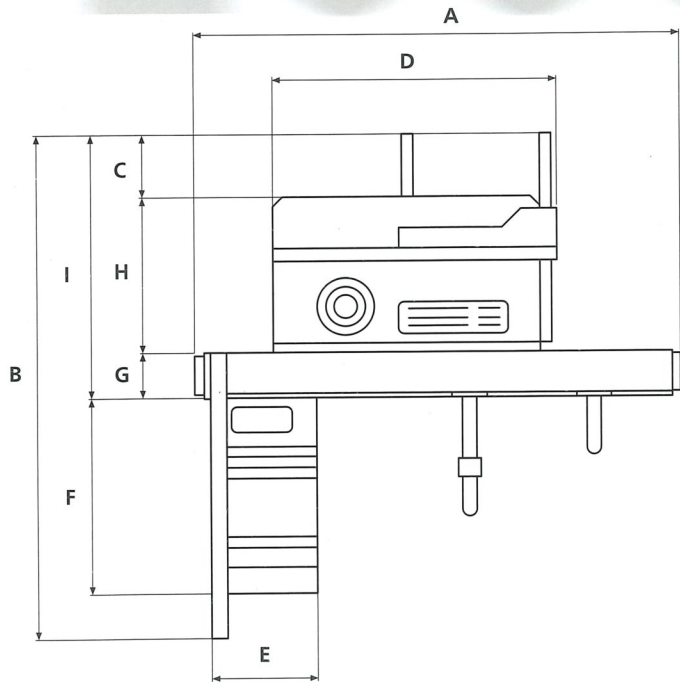
- 2 Pianetto per tenonare pezzi corti o piccoli.
- 2 Table for tenoning small and short pieces.
- 2 Zapfenschneidentisch für kleine und kurze Werkstücke.
- 2 Petite table pour tenonner les pièces courtes ou petites.
- 2 Mesa para espigar piezas cortas o pequeñas.



3

TT 1500 2000 3000 / Optional

- 3 Protezione all'albero toupie per contornare.
- 3 Spindle moulder shaft guard for shaping works.
- 3 Bogenfrässschutzeinrichtung.
- 3 Protecteur à l'arbre toupie, pour profiler.
- 3 Protección en el eje tupí para fresado de formas.



	A	B	h	C	D	E	F	G	H	I
TT 1500	1650	3500	870	890	1450	630	1500	300	650	1820
TT 2000	2150	3500	870	890	1450	630	1500	300	650	1820
TT 3000	3150	3500	870	890	1450	630	1500	300	650	1820

TT 1500
TT 2000
TT 3000



Paoloni Macchine srl

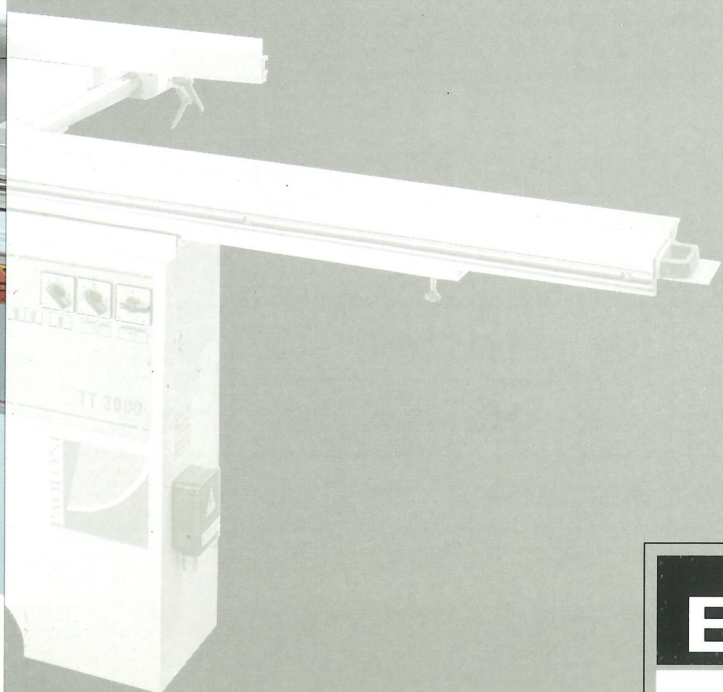
Via F. Meda, 3 - 61032 Fano (PU) - Italy

Tel. ++390721 854 251 - Fax ++390721 854 001

website: www.paolonimacchine.it

e-mail: info@paolonimacchine.it

1500



SISTEMA QUALITÀ CERTIFICATO ISO 9001

I		Dati tecnici			Dati tecnici				
		TT 1500	TT 2000	TT 3000	TT 1500	TT 2000	TT 3000		
GRUPPO TOUPIE					VELOCITÀ ALBERO	g/min	6000	6000	6000
MAX SPORGENZA DAL PIANO	mm	160	160	160	POTENZA MOTORE	kW	0,5 (HP 0,75)	0,5 (HP 0,75)	0,5 (HP 0,75)
CORSA MANDRINO	mm	170	170	170	DIMENSIONI D'INGOMBRO	mm	1700 x 3000 x 1300	2200 x 3000 x 1300	3200 x 3000 x 1300
Ø MANDRINO	mm	a richiesta	a richiesta	a richiesta	DIMENSIONI CON IMBALLO	mm	1900 x 1350 x 1300	2400 x 1350 x 1300	3400 x 1350 x 1300
MAX Ø APERTURA SUL PIANO / PROFONDITÀ	mm	300/90	300/90	300/90	PESO NETTO	kg	780	800	950
VELOCITÀ MANDRINO	g/min	3200/4200/6000/8000	3200/4200/6000/8000	3200/4200/6000/8000	PESO LORDO	kg	930	1000	1150
POTENZA MOTORE	kW	4 (HP 5,5)	4 (HP 5,5)	4 (HP 5,5)	A RICHIESTA				
GRUPPO SEGA					GRUPPO INCISORE	PROTEZIONE PER TENONARE			
DIMENSIONI CARRO / LUNGHEZZA TAGLIO	mm	1500 x 300 /1550	2000 x 300 /2050	3000 x 300 /3030	MOTORE MAGGIORATO	PIANETTO PER TENONARE PEZZI PICCOLI E CORTI			
ALTEZZA DI TAGLIO CON LAMA Ø mm 300	mm	0 + 100	0 + 100	0 + 100	FRENO ELETTROMAGNETICO PER SEGA	LAMA SEGA AL WIDIA			
DIMENSIONI DEL PIANO FISSO	mm	1450 x 650	1450 x 650	1450 x 650	PROTEZIONE LAMA SEGA SOSPESA	LAMA INCISORE AL WIDIA			
LARGHEZZA DI TAGLIO	mm	1000	1000	1000	ALBERO INTERCAMBIABILE MKS	APERTURA SQUADRA MAGGIORATA mm 1250/1500			
SPOSTAMENTO TRASVERSALE / Ø ALBERO	mm	140/30	140/30	140/30	ALBERO MK5 IN PIÙ - Ø A RICHIESTA	SE IL Ø DIAMETRO LAMA SEGA 350 mm, PER MACCHINA CE È OBBLIGATORIA LA PROTEZIONE LAMA SEGA SOSPESA			
INCLINAZIONE	°	0° / + 45°	0° / + 45°	0° / + 45°	PIASTRE IN ALLUMINIO PER GUIDA TOUPIE				
VELOCITÀ ALBERO	r.p.m.	4000	4000	4000	PROTEZIONE TOUPIE ALL'ALBERO				
POTENZA MOTORE	kW	3 (HP 4)	3 (HP 4)	4 (HP 5,5)	INVERSIONE DI ROTAZIONE				
GRUPPO INCISORE (A RICHIESTA)									
Ø LAMA / Ø ALBERO	mm	100/20	100/20	100/20	LA DITTA SI RISERVA LA FACOLTÀ DI APPORTARE EVENTUALI MODIFICHE TECNICHE O COSTRUTTIVE				

GB		Technical data			Technical data				
		TT 1500	TT 2000	TT 3000	TT 1500	TT 2000	TT 3000		
SPINDLE MOULDER UNIT					SPINDLE SPEED	r.p.m.	6000	6000	6000
MAX SPINDLE PROTRUSION FROM TABLE	mm	160	160	160	MOTOR POWER	kW	0,5 (0,75 HP)	0,5 (0,75 HP)	0,5 (0,75 HP)
SPINDLE STROKE	mm	170	170	170	OVERALL DIMENSIONS	mm	1700 x 3000 x 1300	2200 x 3000 x 1300	3200 x 3000 x 1300
SPINDLE Ø	mm	on request	on request	on request	OVERALL PACKING DIMENSIONS	mm	1900 x 1350 x 1300	2400 x 1350 x 1300	3400 x 1350 x 1300
MAX Ø OF OPENING IN TABLE / DEPTH	mm	300/90	300/90	300/90	NET WEIGHT	kg	780	800	950
SPINDLE SPEED	r.p.m.	3200/4200/6000/8000	3200/4200/6000/8000	3200/4200/6000/8000	GROSS WEIGHT	kg	930	1000	1150
MOTOR POWER	kW	4 (5,5 HP)	4 (5,5 HP)	4 (5,5 HP)	ON REQUEST				
SAW UNIT					SCORING UNIT	REVERSE SPINDLE ROTATION			
CARRIAGE DIMS AND CUTTING LENGTH	mm	1500 x 300 /1550	2000 x 300 /2050	3000 x 300 /3030	INCREASED MOTOR POWER	TENONING GUARD			
CUTTING HEIGHT WITH A 300 mm BLADE	mm	0 + 100	0 + 100	0 + 100	ELECTROMAGNETIC BRAKE FOR SAW	TENONING TABLE FOR SMALL AND SHORT WORKPIECES			
FIXED TABLE DIMENSIONS	mm	1450 x 650	1450 x 650	1450 x 650	OVERHEAD SAW GUARD	WIDIA SAW BLADE			
CUTTING WIDTH	mm	1000	1000	1000	INTERCHANGEABLE MKS SPINDLE	WIDIA SCORING BLADE			
TRANSVERSAL ADJUSTMENT / SPINDLE Ø	mm	140/30	140/30	140/30	EXTRA MKS SPINDLE - Ø ACC. REQUEST	LARGER MITRE FENCE OPENING 1250/1500 mm			
TILTING RANGE	°	0° / + 45°	0° / + 45°	0° / + 45°	ALUMINIUM PLATES FOR SPINDLE MOULDER FENCE	IF SAW BLADE Ø 350 mm, ON CE MACHINES OVERHEAD SAW GUARD IS COMPULSORY			
SPINDLE SPEED	r.p.m.	4000	4000	4000	SPINDLE MOULDER GUARD FOR WORKS ON SPINDLE				
MOTOR POWER	kW	3 (4 HP)	3 (4 HP)	4 (5,5 HP)					
SCORING UNIT (ON REQUEST)									
BLADE Ø / SPINDLE Ø	mm	100/20	100/20	100/20	THE COMPANY RESERVES THE RIGHT TO PERFORM TECHNICAL OR MANUFACTURING MODIFICATIONS.				

D		Technische Daten			Technische Daten				
		TT 1500	TT 2000	TT 3000	TT 1500	TT 2000	TT 3000		
FRÄSAGGREGAT					WELLENDEHREZAHL	UpM	6000	6000	6000
MAX SPINDELVORSPRUNG VOM TISCH	mm	160	160	160	MOTORSTÄRKE	kW	0,5 (0,75 PS)	0,5 (0,75 PS)	0,5 (0,75 PS)
SPINDELHUB	mm	170	170	170	MASCHINENABMESSUNGEN	mm	1700 x 3000 x 1300	2200 x 3000 x 1300	3200 x 3000 x 1300
FRÄSSPINDEL Ø	mm	nach Wunsch	nach Wunsch	nach Wunsch	VERPACKUNGSABMESSUNGEN	mm	1900 x 1350 x 1300	2400 x 1350 x 1300	3400 x 1350 x 1300
MAX TISCHÖFFNUNG Ø / TIEFE	mm	300/90	300/90	300/90	NETTOGEWICHT	kg	780	800	950
SPINDELDEHREZAHL	UpM	3200/4200/6000/8000	3200/4200/6000/8000	3200/4200/6000/8000	BRUTTOGEWICHT	kg	930	1000	1150
MOTORSTÄRKE	kW	4 (5,5 PS)	4 (5,5 PS)	4 (5,5 PS)	SONDERZUBEHÖR				
SÄGEAGGREGAT					VORRITZAGGREGAT	LINKS - RECHTS LAUF			
SCHLITTENABMESSUNGEN / SCHNITTLÄNGE	mm	1500 x 300 /1550	2000 x 300 /2050	3000 x 300 /3030	HÖHERE MOTORSTÄRKE	SCHUTZVORRICHTUNG AM ZAPPENSCHNEIDENAGGREGAT			
SCHNITTHÖHE MIT BLATT Ø 300 mm	mm	0 + 100	0 + 100	0 + 100	ELEKTROMAGNETISCHE BREMSE FÜR SÄGE	AUFLEGEPLATTE ZUM ZAPPENSCHNEIDEN KLEINER & KÜRZER STÜCKE			
ABMESSUNGEN D. FESTSTEHENDEN TISCHES	mm	1450X650	1450X650	1450X650	BRÜCKENSCHUTZVORRICHTUNG AM SÄGEBLATT	WIDIA-SÄGEBLATT			
SCHNITTBREITE	mm	1000	1000	1000	AUSWECHSELBARE MKS SPINDEL	WIDIA-VORRITZERBLATT			
QUERVERSTELLUNG / SPINDEL Ø	mm	140/30	140/30	140/30	ZUSÄTZLICHE MKS SPINDEL - Ø NACH WUNSCH	ERHÖHTE WINKELANSLAGÖFFNUNG 1250/1500 mm			
NEIGUNG	°	0° / + 45°	0° / + 45°	0° / + 45°	ALUMINIUMBÄCKEN AM FRÄSANCHLAG	FALLS SÄGEBLATT Ø 350 mm, IST AUF CE MASCHINEN BRÜCKENSCHUTZVORRICHTUNG OBLIGATORISCH			
WELLENDEHREZAHL	UpM	4000	4000	4000	BOGENFRÄSSCHUTZVORRICHTUNG: ARBEIT AN DER SPINDEL				
MOTORSTÄRKE	kW	3 (4 PS)	3 (4 PS)	4 (5,5 PS)					
VORRITZAGGREGAT (SONDERZUBEHÖR)									
BLATT Ø / WELLE Ø	mm	100/20	100/20	100/20	DIE FIRMA BEHÄLT SICH DAS RECHT VOR, EVENTUELLE TECHNISCHE ODER BAULICHE VERÄNDERUNGEN VORZUNEHMEN.				

F		Données techniques			Données techniques				
		TT 1500	TT 2000	TT 3000	TT 1500	TT 2000	TT 3000		
GRUPE TOUPIE					VITESSE DE L'ARBRE	t/min	6000	6000	6000
SAILLIE MAX MANDRIN AU-DESSUS DE LA TABLE	mm	160	160	160	PUISSANCE DU MOTEUR	kW	0,5 (0,75 CV)	0,5 (0,75 CV)	0,5 (0,75 CV)
COURSE DU MANDRIN	mm	170	170	170	DIMENSIONS HORS-TOUIT	mm	1700 x 3000 x 1300	2200 x 3000 x 1300	3200 x 3000 x 1300
Ø DU MANDRIN	mm	sur demande	sur demande	sur demande	DIMENSIONS DE L'EMBALLAGE	mm	1900 x 1350 x 1300	2400 x 1350 x 1300	3400 x 1350 x 1300
Ø MAX OUVERTURE DANS TABLE / PROFONDEUR	mm	300/90	300/90	300/90	POIDS NET	kg	780	800	950
VITESSE DU MANDRIN	t/min	3200/4200/6000/8000	3200/4200/6000/8000	3200/4200/6000/8000	POIDS BRUT	kg	930	1000	1150
PUISSANCE DU MOTEUR	kW	4 (5,5 CV)	4 (5,5 CV)	4 (5,5 CV)	SUR DEMANDE				
GRUPE SCIE					GRUPE INCISEUR	PROTECTEUR POUR TENONNER			
DIMENSIONS CHARIOT / LONGUEUR DE COUPE	mm	1500 x 300 /1550	2000 x 300 /2050	3000 x 300 /3030	PUISSANCE MOTEUR MAJOREE	PLAQUE A TENONNER PIECES PETITES ET COURTES			
HAUTEUR DE COUPE AVEC LAME DIAM. 300 mm	mm	0 + 100	0 + 100	0 + 100	FREIN ELECTROMAGNETIQUE POUR SCIE	LAME DE SCIE AU CARBURE			
DIMENSIONS TABLE FIXE	mm	1450X650	1450X650	1450X650	PROTECTEUR DE SCIE SUR POTENCE	LAME D'INCISEUR AU CARBURE			
LARGEUR DE COUPE	mm	1000	1000	1000	ARBRE INTERCHANGEABLE MKS	OUVERTURE EQUEBRE MAJOREE 1250/1500 mm			
DEPLACEMENT TRANSVERSAL / Ø ARBRE	mm	140/30	140/30	140/30	ARBRE MKS SUPPL - Ø AU CHOIX	SI LAME DE SCIE Ø 350 mm, SUR LES MACHINES CE LE PROTECTEUR SUR POTENCE EST OBLIGATOIRE			
INCLINAISON	°	0° / + 45°	0° / + 45°	0° / + 45°	PLAQUES EN ALUMINIUM POUR GUIDE TOUPIE				
VITESSE DE L'ARBRE	t/min	4000	4000	4000	PROTECTEUR POUR TOUPIE TRAVAIL A L'ARBRE				
PUISSANCE DU MOTEUR	kW	3 (4 CV)	3 (4 CV)	4 (5,5 CV)	INVERSION DE ROTATION ARBRE				
GRUPE INCISEUR (SUR DEMANDE)									
Ø LAME / Ø ARBRE	mm	100/20	100/20	100/20	LE CONSTRUCTEUR SE RESERVE LE DROIT D'APPORTER DES MODIFICATIONS TECHNIQUES OU DE FABRICATION.				

E		Datos técnicos			Datos técnicos				
		TT 1500	TT 2000	TT 3000	TT 1500	TT 2000	TT 3000		
GRUPO TUPI					VELOCIDAD DE ROTACIÓN EJE	r.p.m.	6000	6000	6000
PROMINENCIA MÁX MANDRIL SOBRE EL PLANO	mm	160	160	160	POTENCIA MOTOR	kW	0,5 (0,75 HP)	0,5 (0,75 HP)	0,5 (0,75 HP)
CARRERA MANDRIL	mm	170	170	170	VOLUMEN MÁXIMO OCUPADO	mm	1700 x 3000 x 1300	2200 x 3000 x 1300	3200 x 3000 x 1300
Ø DEL MANDRIL	mm	a pedido	a pedido	a pedido	DIMENSIONES DEL EMBALAJE	mm	1900 x 1350 x 1300	2400 x 1350 x 1300	3400 x 1350 x 1300
Ø MÁX ABERTURA EN EL PLANO / PROFUNDIDAD	mm	300/90	300/90	300/90	PESO NETO	kg	780	800	950
VELOCIDAD MANDRIL	r.p.m.	3200/4200/6000/8000	3200/4200/6000/8000	3200/4200/6000/8000	PESO BRUTO	kg	930	1000	1150
POTENCIA MOTOR	kW	4 (5,5 HP)	4 (5,5 HP)	4 (5,5 HP)	A PEDIDO				
GRUPO SIERRA					GRUPO ENTALLADOR	PROTECCIÓN PARA ESPIGAR			
DIMENSIONES CARRO / LONGITUD DEL CORTE	mm	1500 x 300 /1550	2000 x 300 /2050	3000 x 300 /3030	MOTOR MÁS POTENTE	PLACA PARA ESPIGAR PIEZAS PEQUEÑAS Y CORTAS			
ALTURA DEL CORTE CON CUCHILLA Ø 300 mm	mm	0 + 100	0 + 100	0 + 100	FRENO ELECTROMAGNETICO PARA SIERRA	CUCHILLA DE SIERRA EN WIDIA			
MEDIDAS DEL PLANO FIJO	mm	1450X650	1450X650	1450X650	PROTECCIÓN COLGANTE SOBRE LA SIERRA	CUCHILLA DEL ENTALLADOR EN WIDIA			
ANCHO DEL CORTE	mm	1000	1000	1000	EJE INTERCAMBIABLE MKS	APERTURA GUÍA DE ESCUADRA AUMENTADA 1250/1500 mm			
DESPLAZAMIENTO TRANSVERSAL / Ø EJE	mm	140/30	140/30	140/30	EJE MKS SUPPL - Ø A PEDIDO	SI LA CUCHILLA Ø 350 mm LA PROTECCIÓN COLGANTE ES OBLIGATORIA SOBRE LAS MÁQUINAS CE			
INCLINACIÓN	°	0° / + 45°	0° / + 45°	0° / + 45°	PLACAS EN ALUMINIO PARA GUÍA TUPI				
VELOCIDAD DE ROTACIÓN EJE	r.p.m.	4000	4000	4000	PROTECCIÓN PARA TUPI: TRABAJO EN EL EJE				
POTENCIA MOTOR	kW	3 (4 HP)	3 (4 HP)	4 (5,5 HP)	INVERTIDOR DE ROTACIÓN				
GRUPO ENTALLADOR (A PEDIDO)									
Ø CUCHILLA / Ø EJE	mm	100/20	100/20	100/20	LA EMPRESA SE RESERVA EL DERECHO DE HACER EVENTUALES MODIFICACIONES TÉCNICAS O DE FABRICACIÓN.				