

## TT 1500 2000 3000 / Caratteristiche principali

- 1 Il basamento, particolarmente rigido, è in acciaio di grosso spessore. Il carro in alluminio anodizzato ha una struttura rigida e leggera con scorrimento a sfere su piste riportate in acciaio temperato e rettificato, garantendo una notevole agilità di manovra e precisione nella lavorazione. Una guida di scorrimento del carro è registrabile e permette il recupero di eventuali giochi. Il piano aggiunto con squadra è di semplice e rapido smontaggio.
  - 2 Guida sega con regolazione micrometrica e scorrimento su barra tonda di notevoli dimensioni. L'albero sega rettificato ed equilibrato elettronicamente è inclinabile da 0 a 45°.
  - 3 Il gruppo incisore (optional) con regolazione esterna è indispensabile nella lavorazione di pannelli bifacciali.
- 3 Il gruppo toupie è con albero rettificato ed equilibrato elettronicamente e montato su cuscinetti per alte velocità. La guida toupie è registrabile.

## TT 1500 2000 3000 / Main features

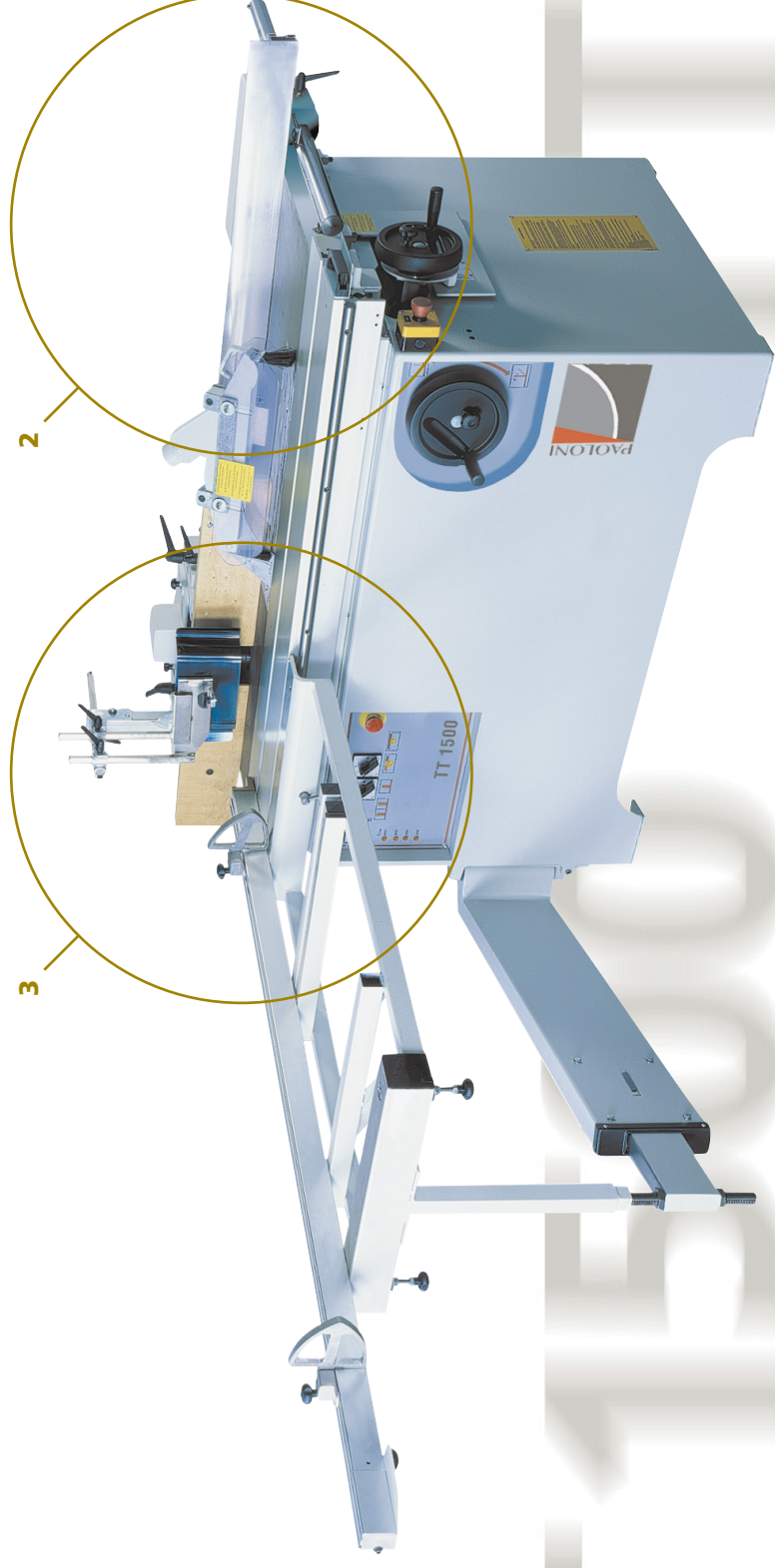
- 1 Particularly sturdy thick steel bed structure. The anodized aluminium carriage is both rigid and light; it slides on balls circulating on tracks with hardened and ground steel coating ensuring easy motion, handyness and high working precision. One sliding guide of the carriage is adjustable, what allows the operator to recover eventual backlash. The additional table with mitre fence is easy and quick to disassemble.
- 2 The saw fence with micrometric adjustment slides on a large-diameter round bar. The saw spindle is electronically ground and balanced; it can be tilted from 0 to 45°. The optional scoring unit with external adjustment is indispensable to work double-face panels.
- 3 The spindle moulder unit is provided with an electronically ground and balanced shaft fitted on high-speed bearings and the fence is adjustable.

## TT 1500 2000 3000 / Haupteigenschaften

- 1 Besonders verwendungssteifer massiver Maschinenständer in Stahlkonstruktion. Eloxiertes Aluminium-Rollwagen in verwindungssteifer Strangpressprofiltechnik mit großen Materialstärken. Leichter Lauf durch Stahlkugelführung auf geschliffenen und gehärteten Stahlschienen. Eine Gleiführung des Schlittens ist nachstellbar und erlaubt die Rückgewinnung eventueller Spielräume. Einfach und schnell abbaubarer Wagentisch mit Winkelschlag.
- 2 Besonders großdimensionierte Rundstahlführung aus hochwertigem Stahl am feinstenstellbaren Parallelschlag. Elektronisch geschliffene und gewuchtete von 0° bis auf 45° schwenkbare Präzisionsagewelle. Als Sonderzubehör: Vorritzaggregat mit Außeneinstellung, das zur Bearbeitung zweiflächig-beschichteter Platten unerlässlich ist.
- 3 Fräsaggregat mit elektronisch geschliffener Präzisionsfräswelle mit Hochgeschwindigkeitslagern. Das Fräsanschlag ist feineinstellbar.

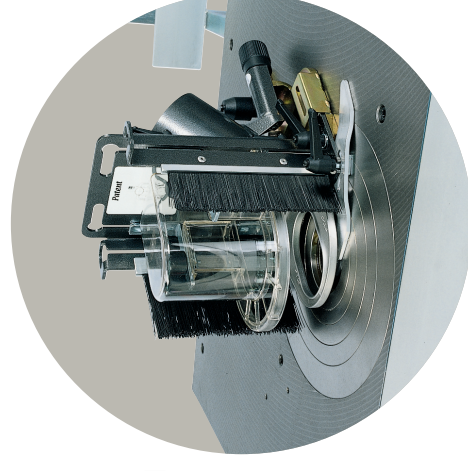
## TT 1500 2000 3000 / Caractéristiques principales

- 1 Le bâti particulièrement rigide est en acier de grosse épaisseur. Le chariot en aluminium anodisé a une structure rigide mais légère, et il coulisse sur des billes circulant sur des pistes revêtues d'acier trempé et rectifié, ce qui assure une remarquable facilité de manoeuvre et une grande précision de travail. Un coulisseau du chariot est réglable, ce qui permet la compensation d'éventuels jeux. La table d'appui supplémentaire munie de guide en équerre peut être facilement et rapidement démontée.
- 2 Guide de scie à réglage micrométrique coulissant sur une barre cylindrique de gros diamètre. L'arbre de scie rectifié et équilibré électroniquement est inclinable de 0 à 45°. Le groupe inciseur (option) à réglage externe est indispensable pour l'usinage de panneaux double face (plaqués des deux côtés).
- 3 L'arbre toupie rectifié et équilibré électroniquement est monté sur des roulements pour grandes vitesses. Le guide de toupie est réglable.



## TT 1500 2000 3000 / Optional

- 2 Pianetto per tenonare pezzi corti o piccoli.
- 2 Table for tenoning small and short pieces.
- 2 Zapfensneidertisch für kleine und kurze Werkstücke.
- 2 Petite table pour tenonner les pièces courtes ou petites.
- 2 Mesa para espigar piezas cortas o pequeñas.



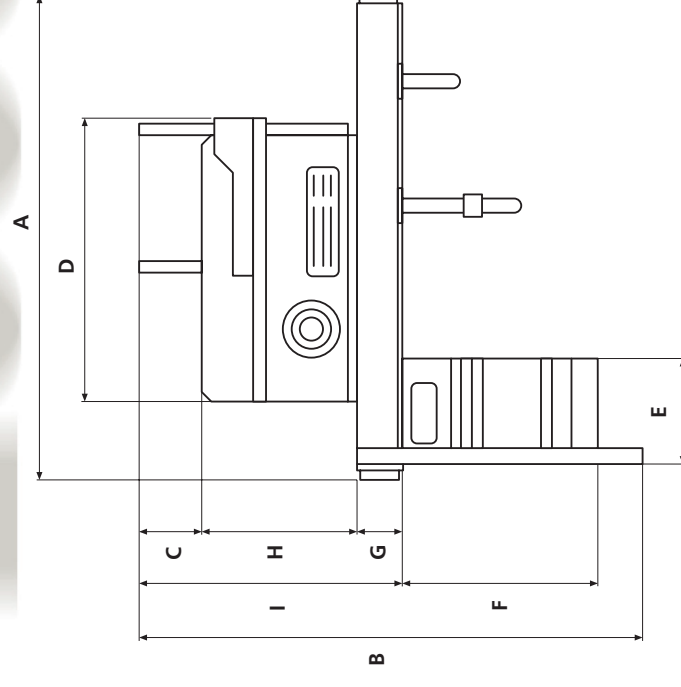
## TT 1500 2000 3000 / Características principales

- 1 Base muy rígida en acero de grande espesor. Carro de aluminio anodizado de estructura rígida y ligera. Se desliza por medio de esferas que giran sobre guías revestidas de acero templado y rectificado que garantizan agilidad en el manejo y exactitud en las elaboraciones. Una guía del carro es regulable y facilita la recuperación de eventuales juegos. La mesa adicional con escuadra es fácil y veloz por desmontar.
- 2 Guía sierra con regulación micrométrica que desliza sobre una barra redonda de notable diámetro. El eje sierra rectificado y equilibrado electrónicamente es inclinable de 0 a 45°. El grupo entallador (optional) con regulación externa es indispensable en la elaboración de paneles revestidos por ambos lados.
- 3 Grupo tupi con eje rectificado y equilibrado electrónicamente montado sobre rodamientos para alta velocidad. La guía tupi es regulable.



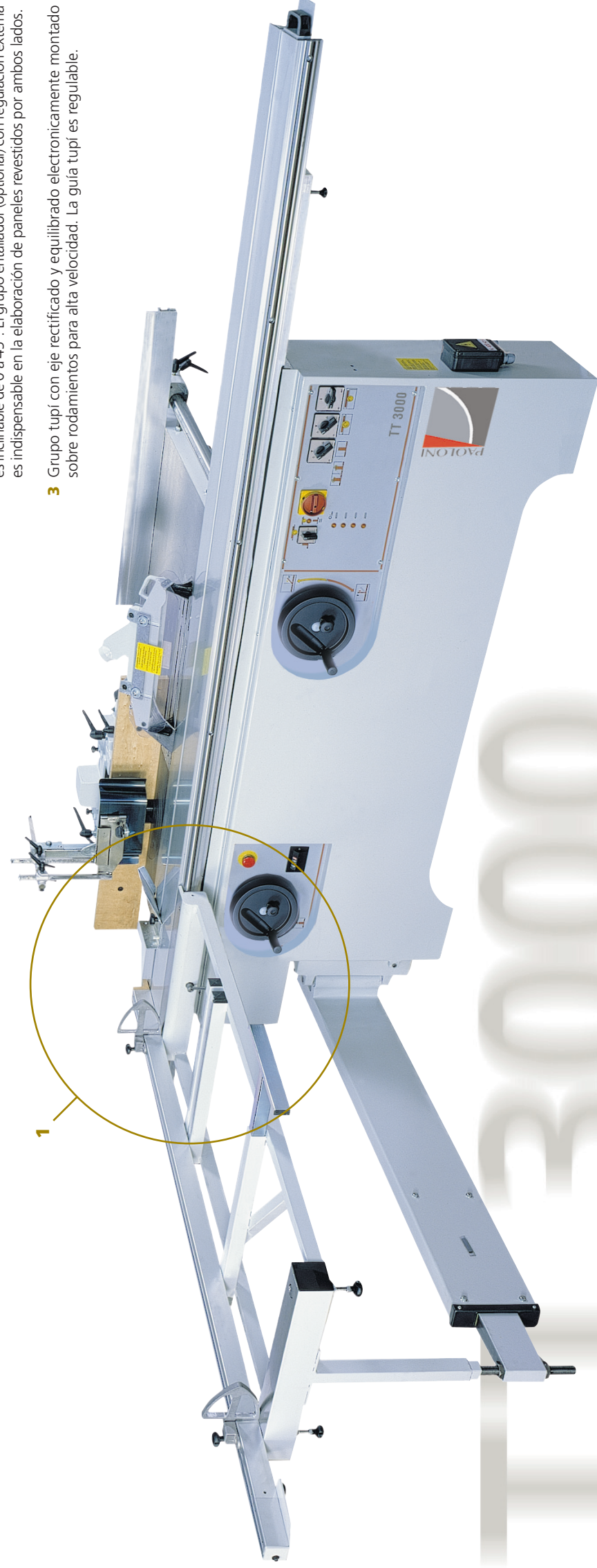
## TT 1500 2000 3000 / Optional

- 3 Protezione all'albero toupie per contornare.
- 3 Spindle moulder shaft guard for shaping works.
- 3 Bogenfrässchutzeinrichtung.
- 3 Protecteur à l'arbre toupie, pour profiler.
- 3 Protección en el eje tupi para fresado de formas.



## TT 1500 2000 3000 / Optional

- 1 Protezione sega sovrastante.
- 1 Overhead sawguard.
- 1 Hängende Sägeschutzvorrichtung.
- 1 Protecteur de scie sur potence.
- 1 Protector de la sierra colgante.



TT 1500  
TT 2000  
TT 3000



