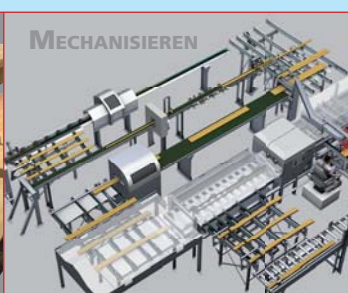


■ made
■ in
■ Germany

Paul
Maschinenfabrik GmbH & Co. KG



CNC-Kappanlagen Modellreihe C14 II



C14 II - ROBUST UND LEISTUNGSSTARK

Die C14 II ist zum Kappen von mittleren bis großen Querschnitten und für den Einsatz in der industriellen Holzverarbeitung konzipiert. Sie eignet sich für schwere und problematische Werkstücke mit hoher Anforderung an Leistung und Genauigkeit. Durch ihre hohe Vorschubgeschwindigkeit, die kurzen Schnittzeiten und großen Beschleunigungswerten erreichen die Maschinen dieser Serie eine überragende Leistungsfähigkeit. Die zuverlässigen Kappsysteme gewährleisten in Verbindung mit modernster Steuerungstechnologie einen profitablen Betrieb.

Die robuste Konstruktion auf Basis eines verwindungssteifen Maschinenrahmens aus 30 mm Stahlplatten, die großzügig dimensionierten Lager und Führungselemente, eine stabile Sägewippe mit großen Lagerabständen und vieles andere mehr garantieren Dauerleistung, maximale Verfügbarkeit und Werterhaltung über Jahre hinweg.

Automatische Fehlererkennungssysteme, wie z.B. das Paul Wood Scanning System, ergänzen die

Kappanlagen der Modellreihe C14 II zu einem Hochleistungskappsystem in der modernen Holzindustrie.

Optimal abgestimmte Mechanisierungskomponenten in Verbindung mit intelligenten Steuerungen ergeben eine Zuschnittanlage für höchste Ansprüche. Durch die Systemkompetenz von Paul profitieren Sie als Kunde von einer langjährigen Erfahrung.

Abb. 1: C14_MKL II mit manueller Markierstation und MAXI 6 PREMIUM Steuerung





Abb. 2: C14 II im Einsatz



	C14_E II	C14_KE II	C14_MKL II
Teiloptimierung	•	•	•
Fehlerrückmeldung über Lumineszenztaster		•	•
Volloptimierung	• ¹⁾		•
Separate Messstation zur Qualitäts- und Wertoptimierung			•

1) mit Eingangslängenerfassung (Option)

MODELL C14_MKL II

Maximale Wertschöpfung, ideale Längenkombinationen und minimale Restholzmengen erreicht der Anwender mit dem Topmodell **C14_MKL II**. Durch das Vermessen der Werkstücke in einer separat stehenden Messstation werden die maximalen Optimierungsmöglichkeiten voll ausgeschöpft.

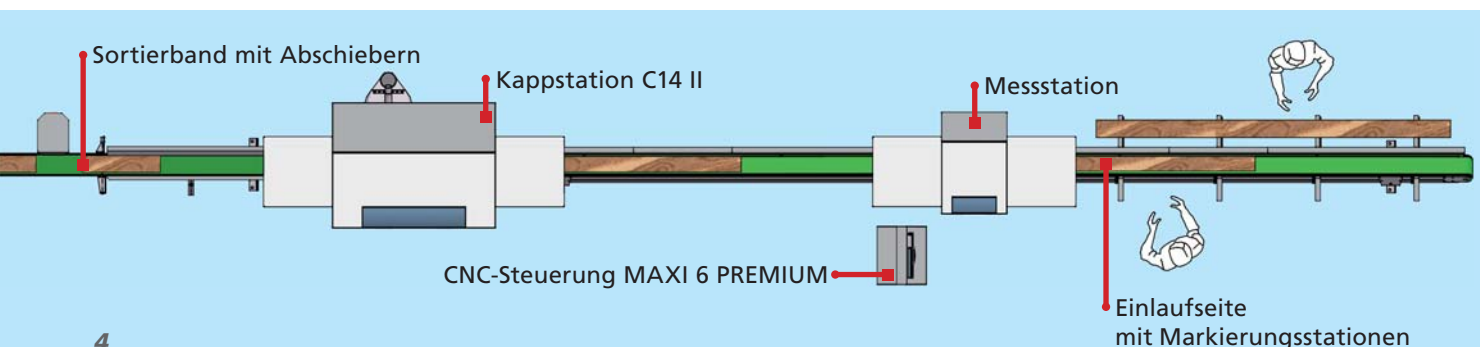
Die unter der Klapphaube geschützten Sensoren der Messstation erfassen die Länge der Werkstücke und die Positionen der Kreidemarkierungen (optional auch Breite und Dicke) sehr präzise. Die CNC-Steuerung MAXI 6 errechnet aus diesen Daten in Bruchteilen einer Sekunde das bestmögliche Optimierungsergebnis.

Die Wertoptimierung beinhaltet die optimale Kombination aus Fix- und Keilzinkenlängen mit bis zu acht unterschiedlichen Qualitäten.

Mit Hilfe von Beschickungssystemen erreicht das Modell C14_MKL II seine maximale Leistungsfähigkeit und größtmögliche Flexibilität bei geringem Personaleinsatz. Die automatische Fehler- und Qualitätserkennung gewährleistet einen vollautomatischen Betrieb dieser Kapplinie.



Abb. 3: Das Topmodell C14_MKL II mit Messstation



MODELLE C14_E II UND C14_KE II

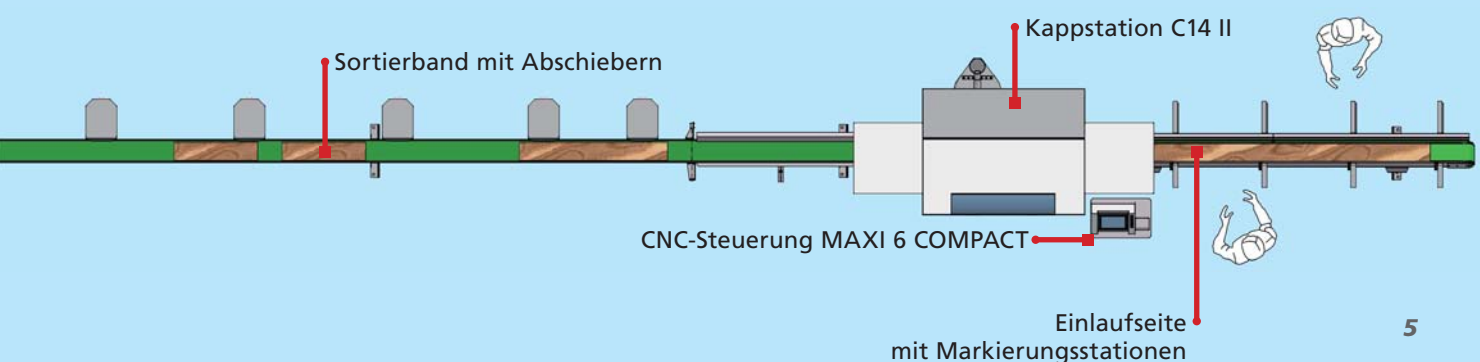


Abb. 4: Modelle C14_E II und C14_KE II mit MAXI 6 COMPACT Steuerung

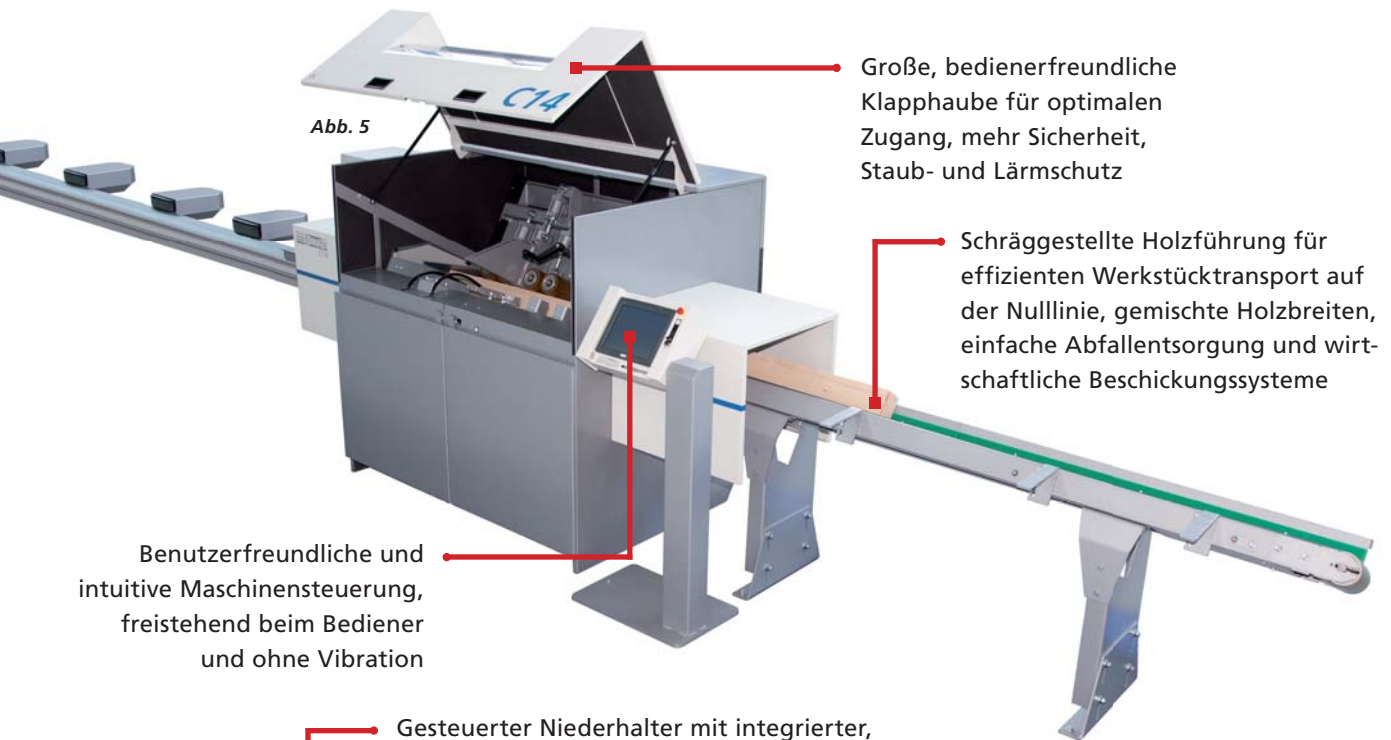
Das Modell **C14_E II** eignet sich hervorragend für die Produktion von Kapplängen, ohne Berücksichtigung von Kreidestrichen bzw. unerwünschten Holzmerkmalen oder Fehlerstellen, bei gleichzeitig maximalen Tagesleistungen. Die einfach zu programmierenden Stücklisten werden mit Hilfe der Teiloptimierung gemäß den gewünschten Produktionsdaten

abgearbeitet. Optional lässt sich die C14_E II um eine Eingangslängenerfassung erweitern, somit ist auch beim kleinsten Modell der Reihe eine Volloptimierung möglich. Die eingebaute Online-Verbindung gewährleistet einen hervorragenden Überblick über den Produktionsstatus.

Das Modell **C14_KE II** ist zusätzlich mit einem Lumineszenztaster ausgerüstet. Kreidemarkierungen auf den Werkstücken kennzeichnen Fehlerstellen. Unterschiedliche Qualitäten können mittels Strichcode markiert werden.



C14 II IM DETAIL

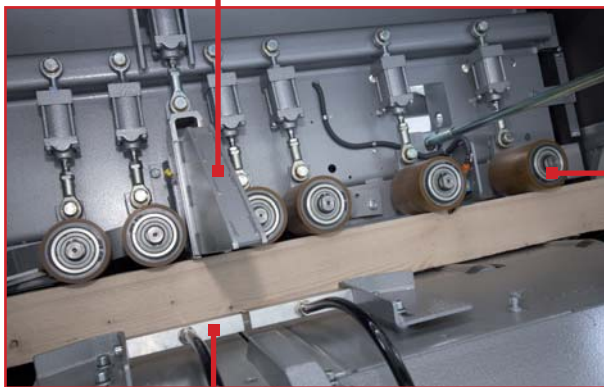


Große, bedienerfreundliche Klapphaube für optimalen Zugang, mehr Sicherheit, Staub- und Lärmschutz

Schräggestellte Holzführung für effizienten Werkstücktransport auf der Nulllinie, gemischte Holzbreiten, einfache Abfallentsorgung und wirtschaftliche Beschickungssysteme

Benutzerfreundliche und intuitive Maschinensteuerung, freistehend beim Bediener und ohne Vibration

Gesteuerter Niederhalter mit integrierter, optimierter Absaugung über dem Sägeblatt

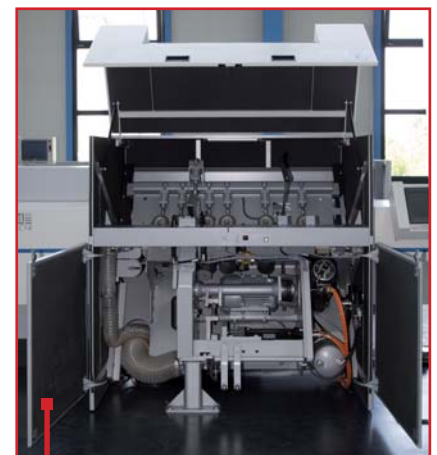


Optimale Werkstückführung im Sägebereich durch sechs gummierte Ober- und sechs angetriebene Unterwalzen, exakte Längenmessung bei schwierigen Werkstücken

Zwei Puster über dem Sägeblatt zum schnellen und zuverlässigen Absondern der Abfallstücke

Außerdem gibt es zahlreiche Optionen, um Effektivität und Flexibilität der Modellreihe C14 II nochmals zu steigern:

- Servosägehub (Standard ist ein pneumatischer Sägehub)
- Breiten- und Dickenvermessung
- Elektrische Oberwalzenverstellung
- Taktende Oberwalzensteuerung für wechselnde Werkstückdimensionen
- Breite Förderbänder



Große Servicetüren für einfachen Zugang zur Technik

BEDIENUNG UND AUTOMATISIERUNG

STEUERUNGSTECHNIK MADE BY PAUL



Abb. 8: Bedienterminal MAXI 6 PREMIUM

Seit Jahrzehnten entwickelt Paul die Steuerungen selbst und behält somit vollständige Kontrolle über Funktion und Wartung. Benutzerfreundlichkeit und Flexibilität unter Berücksichtigung von Kundenwünschen und dem Einfluss jahrelanger Erfahrung sind das Ergebnis der Paul CNC-Steuerungen.

Für die Kappanlagen der Modellreihe C14 II stehen die Steuerungsvarianten MAXI 6 PREMIUM oder MAXI 6 COMPACT zur Verfügung und zeichnen sich durch folgende Bestandteile aus:

- **Grafische Benutzeroberfläche** in Landessprache, mit Touchpanel für eine einfache Bedienung der Maschine.
- Leistungsfähiges, stabiles und schnelles **LINUX Betriebssystem**. Die Netzwerkfähigkeit ermöglicht eine Reihe von Funktionen, die

den Einsatz von Paul Maschinen noch effektiver gestalten.

- Verbindung der Maschinenkomponenten über das standardisierte **EtherCAT Bussystem**.
- Industrie-PC mit leistungsfähigem Mehrkernprozessor.

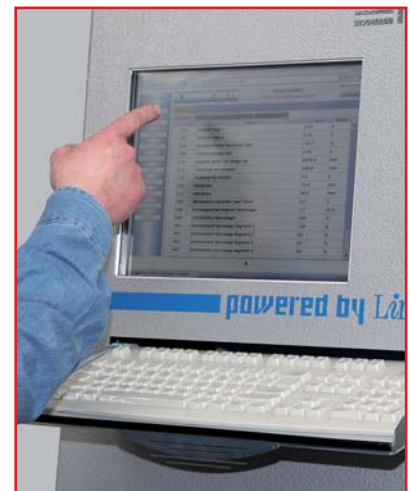


Abb. 9: Eingabe am Touchpanel

PAUL WOOD SCANNING SYSTEM

Kappanlagen der Modellreihe C14 II können mit vollautomatischen Scannern bekannter Hersteller oder dem eigenen Paul Wood Scanning System ausgerüstet werden.

Das Paul Wood Scanning System ermittelt auf wirtschaftliche Weise Oberflächenfehler, Werkstückkonturen und Holzmerkmale. Durch die schnelle, präzise und konstante Werkstückinspektion werden Qualitätsbereiche exakt und vollautomatisch bestimmt. Ein einfacher Aufbau und benutzerfreundliche Softwarefunktionen garantieren geringe Betriebskosten und maximale Verfügbarkeit.

Beim Scandurchlauf werden die Holzmerkmale auf allen vier Seiten der Werkstücke schnell und präzise mit unterschiedlichen Methoden erfasst. Aus den gewonnenen Daten errechnet die Optimierungsoftware den Querschnitt, die

Brettgeometrie und die unterschiedlichen Qualitätsbereiche des Werkstückes. Das Optimierungsergebnis wird von der Scansoftware an die CNC-Steuerung der Kappstation weitergegeben.



Abb. 10: Paul Wood Scanning System mit integriertem Bedienterminal

TECHNISCHE ÜBERSICHT

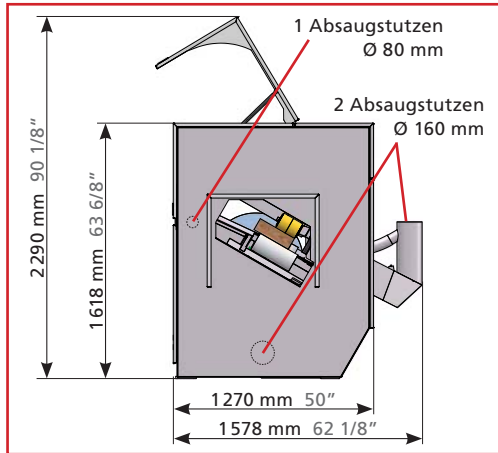


Abb. 11: Seitenansicht der Kappstation C14 II

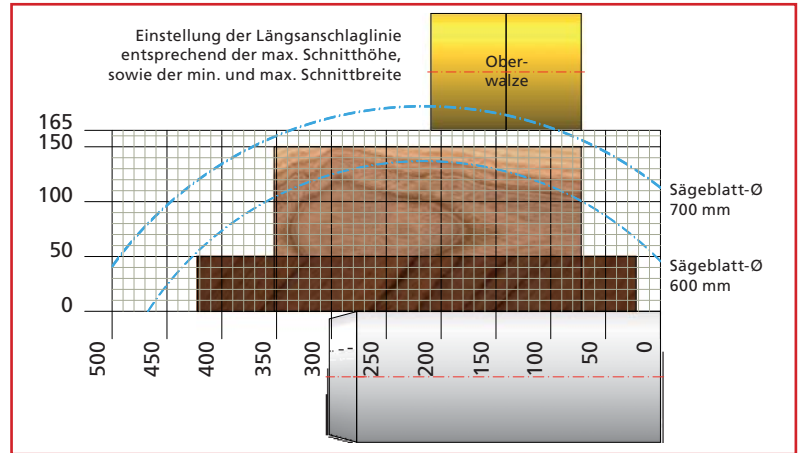


Abb. 12: Schnittdiagramm

TECHNISCHE DATEN

Sägemotor (Option)		[kW]	7,5 (11)
Angetriebene Unterwalzen			6
Gummierte Oberwalzen			6
Vorschubgeschwindigkeit max.		[m/min.]	300
Sägeblatt Ø (Option)		[mm]	600 (max. 700)
Drehzahl Sägeblatt (Option)		[UPM]	3600 (3000)
Absaugstutzen Ø		[mm]	2 x 160 und 1 x 80
Absaugleistung min. (25 m / sec.)		[m ³ /h]	4 100
Schalldruckpegel am Arbeitsplatz ¹⁾	Leerlauf	[dB(A)]	80-84
	Betrieb	[dB(A)]	82-87
Gewicht (nur Kappstation)		[kg]	1600

1) mit Sägeblatt Ø 600 mm

WERKSTÜCKDATEN

Eingangslänge min.		[mm]	600
Eingangslänge max.		[mm]	je nach Ausführung
Holzdicke (mit Sägeblatt Ø 700 mm)		[mm]	20 ²⁾ -100 (150)
Holzbreite (mit Sägeblatt Ø 700 mm)		[mm]	40 ²⁾ -250 (400)
Holzquerschnitte		[mm]	siehe Schnittdiagramm
Fixlänge min. (am Brettende)		[mm]	140 ²⁾ (180)
Holzgewicht max. (Option)		[kg]	70 (auf Anfrage)

2) auf Anfrage auch kleiner

ZUBEHÖR

- Automatische Vakuum-Entstapelanlagen
- Mechanisierungen und Puffersysteme für den Zutransport
- Zuteilungssysteme für die Verteilung auf mehrere Kappanlagen
- Stapelautomaten
- Breiten- und Dickenvermessung nach Triangulationsmessverfahren
- Tintenstrahldrucker und Etikettiersysteme zum Aufdrucken von Buchstaben oder Farbcodes auf Ober-, Unter- und/oder Stirnseite
- Ausgangslängenerfassung zum exakten Kappen von langen Werkstücken
- Schutzeinrichtungen
- Längensortierung mit Abschiebern



Abb. 13: Stapelanlage aus vier Stapelautomaten und einer angetriebenen Rollenbahn für den Abtransport der fertigen Ware

Abb. 14: Automatische Entstapelung

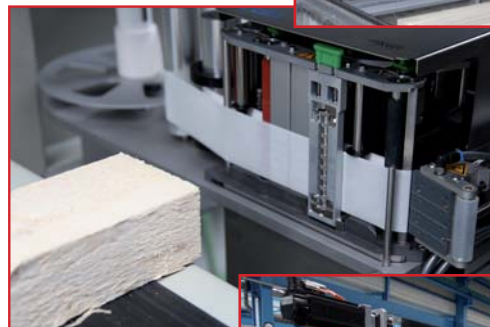


Abb. 15: Etikettiersystem



Abb. 16: Verteilung auf zwei Kappstationen



Abb. 17: Sortierband mit Abschiebern

INDIVIDUELLE KOMPLETTLÖSUNGEN

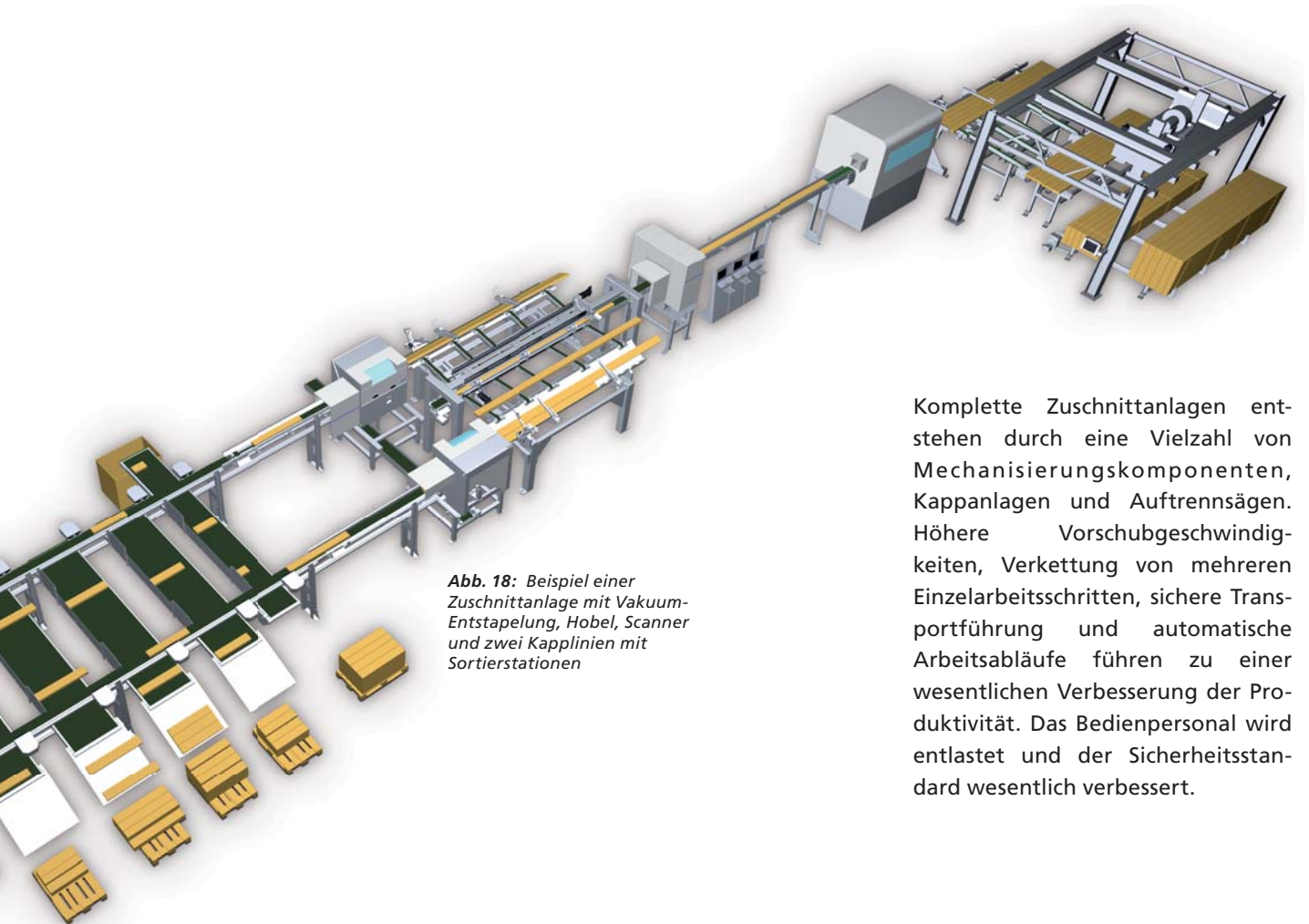
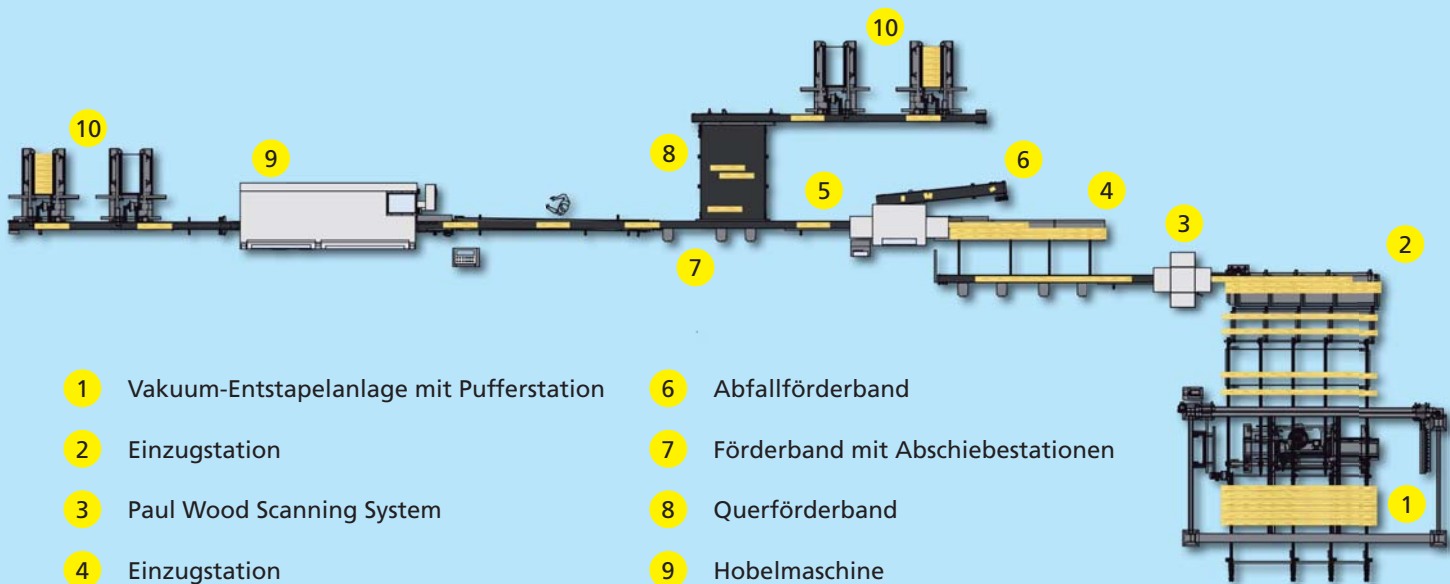


Abb. 18: Beispiel einer Zuschnittanlage mit Vakuum-Entstapelung, Hobel, Scanner und zwei Kapplinien mit Sortierstationen

Komplette Zuschnittanlagen entstehen durch eine Vielzahl von Mechanisierungskomponenten, Kapplanlagen und Auftrennsägen. Höhere Vorschubgeschwindigkeiten, Verkettung von mehreren Einzelarbeitsschritten, sichere Transportführung und automatische Arbeitsabläufe führen zu einer wesentlichen Verbesserung der Produktivität. Das Bedienpersonal wird entlastet und der Sicherheitsstandard wesentlich verbessert.

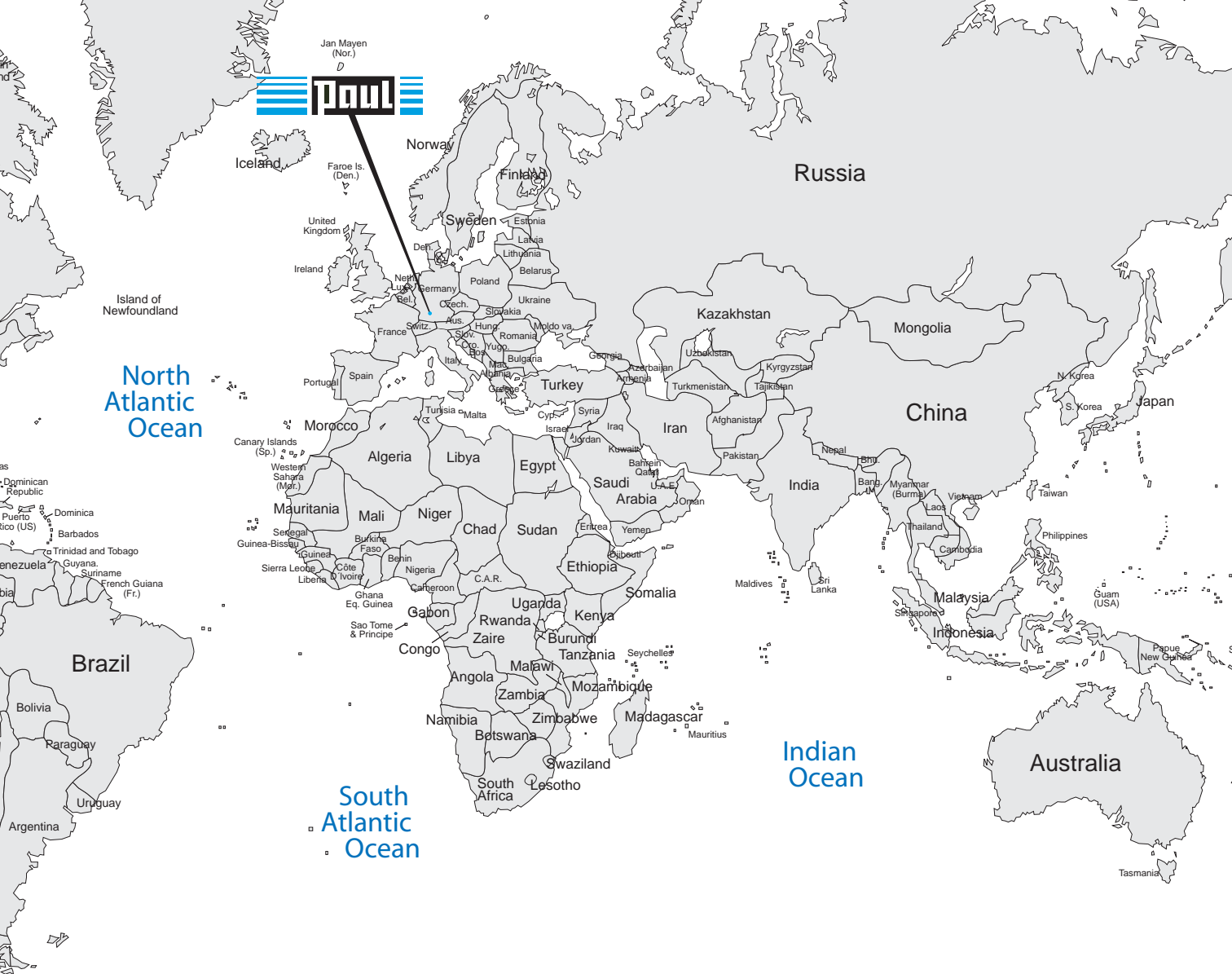


- | | | | |
|---|--|----|-----------------------------------|
| 1 | Vakuum-Entstapelanlage mit Pufferstation | 6 | Abfallförderband |
| 2 | Einzugstation | 7 | Förderband mit Abschiebestationen |
| 3 | Paul Wood Scanning System | 8 | Querförderband |
| 4 | Einzugstation | 9 | Hobelmaschine |
| 5 | Kappstation C14 II | 10 | 4 Stapelautomaten SA-15 |

IHR ZUVERLÄSSIGER PARTNER



- + Tradition und Erfahrung seit 1925
- + Kompetente Mitarbeiter und umfassendes Know-How
- + Weltweiter Service und kostenloser Telefonsupport
- + Kundenorientierung und langfristige Partnerschaft
- + Weltweite Kooperationen
- + Weltweite Referenzen
- + Qualität und Zuverlässigkeit
- + Wertbeständigkeit für eine Investition in die Zukunft
- + Große Fertigungstiefe und hohe Ersatzteilverfügbarkeit
- + Bedienerfreundlichkeit und eigene Softwareentwicklung



Wir sind für Sie weltweit vor Ort.
Finden Sie Ihre PAUL-Vertretung und weitere Infos unter
www.paul.eu



Max-Paul-Str. 1
88525 Dürmentingen
Germany

Phone: +49 7371 500-0
Fax: +49 7371 500-111
Mail: holz@paul.eu
Web: www.paul.eu

PAUL-Info B 120.19/27 - 1504
Irrtum und Änderungen vorbehalten.

