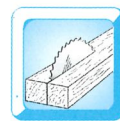


Kompakte
Längskreissäge



C/GL

Kompakte Längskreissäge zum variablen

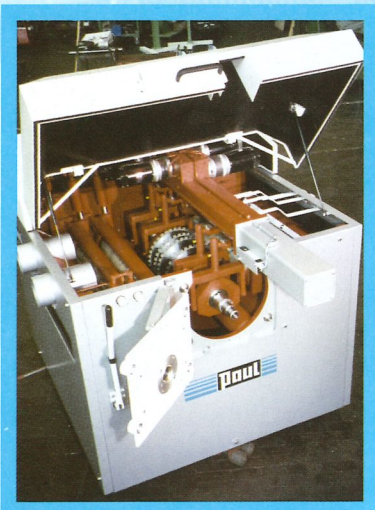
1 Holzzufuhr



Einsatzgebiet

Das Modell C/GL ist besonders geeignet für variable Zuschnitte von Massivholz mit erstklassigen Schnittflächen.

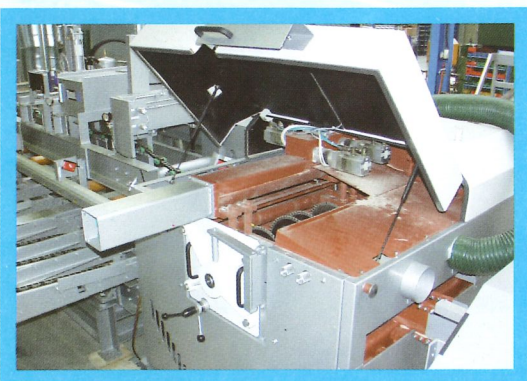
2 Innenleben



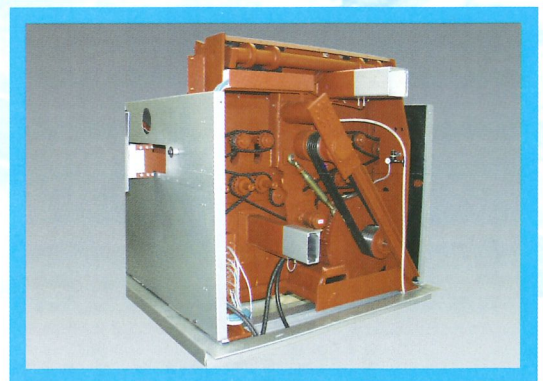
Konstruktionsmerkmale

- einfacher Werkzeugwechsel durch hervorragende Zugänglichkeit der oberliegenden Hauptwelle
- vollständig gekapselt gegen Staub- und Lärmemissionen
- auch für 90 kW Antriebsleistung ausreichend dimensioniert
- kompakte Bauweise mit integriertem Motor
- Sechs untere Vorschubwalzen und jeweils zwei Oberwalzen vor und hinter der Hauptwelle garantieren eine präzise Werkstückführung
- Oberwalzen mit elastisch montierten Stahlsegmenten passen sich unebenen Werkstücken an
- sekundenschnelle Positionierung von bis zu vier Sägeblattverstellungen und zwei Spaltkeilverstellungen
- vielfältiges Angebot an CNC-Steuerungen

3 Im Einsatz

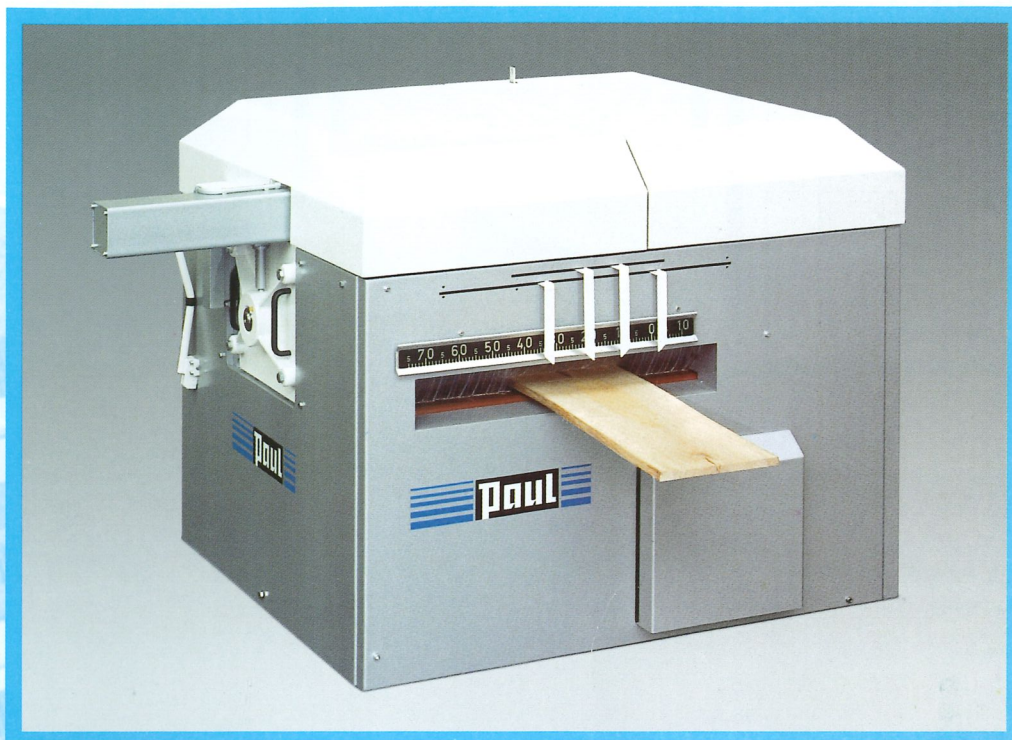


4 Antriebsseite





5 Modell CIGL



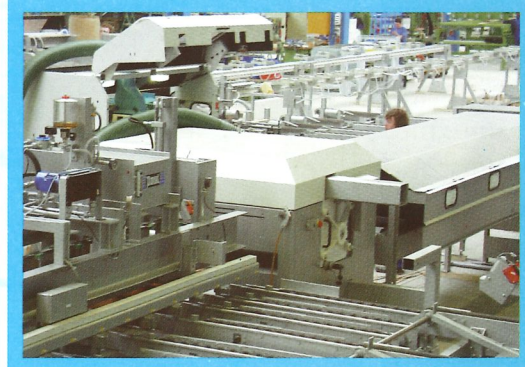
Vorteile der Gleichlauftechnik

- verbesserter Auszug von Spreisseln
- absolute Sicherheit am Einschub ohne hinderliche Rückschlagsicherungen
- höchste Schnittqualität bei sehr langer Standzeit der Werkzeuge
- minimale Maschinenbelastung durch sehr geringen Kraftbedarf für Vorschub und Sägeschnitt

6 Holzeinlaufseite

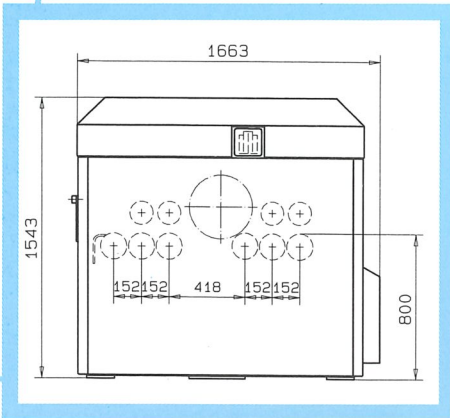


7 Modell CIGL mit automatischer Beschickung und Spreißelabscheider

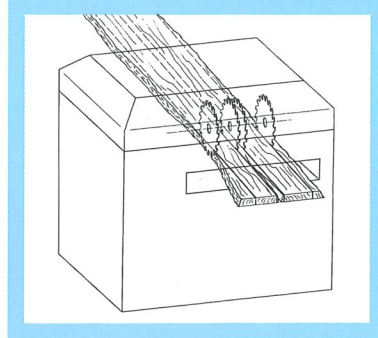


im Gleichlauf mit höchster Schnittqualität

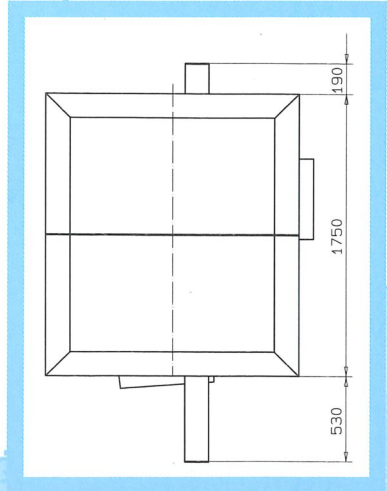
8 Seitenansicht



9 Schematische Darstellung



10 Draufsicht



Technische Daten

Durchgangsbreite	max. mm	1000
empfohlene Schnittlänge	min. mm	730

Zahl der Sägeblattverstellungen	4	0 bis 2
---------------------------------	---	---------

Schnitthöhe	max. mm	100	50	100	60
Durchgangshöhe	mm	107	57	107	67
Sägeblattdurchmesser	mm	430	350	430	350
Sägeblattbohrung	mm	130	130	110	110
Zwischenringdurchmesser	mm	170	170	150	150

Sägewellendurchmesser	mm	80
Zahl der angetriebenen Vorschubwalzen		10
Oberwalzendurchmesser	mm	128
Unterwalzendurchmesser	mm	144
Länge der Oberwalzen	mm	760
Länge der Unterwalzen	mm	1155

Drehzahl Sägewelle	U/min	3700
Sägeantrieb Standard	kW	55 - 90
Vorschubgeschwindigkeit	m/min	10 - 90
Vorschubantrieb	kW	1.1

Gewicht	ca. kg	2500
---------	--------	------



Maschinentabrik GmbH & Co.

Max-Paul-Straße 1
 Phone: +49 (0) 73 71 / 500 - 0
 E-Mail: holz@paul-d.com

88525 Dürmentingen/Germany
 Fax: +49 (0) 73 71 / 500 - 111
 Internet: www.paul-d.com

Irrtum und Änderungen vorbehalten

PAUL-Info B 112.20/1