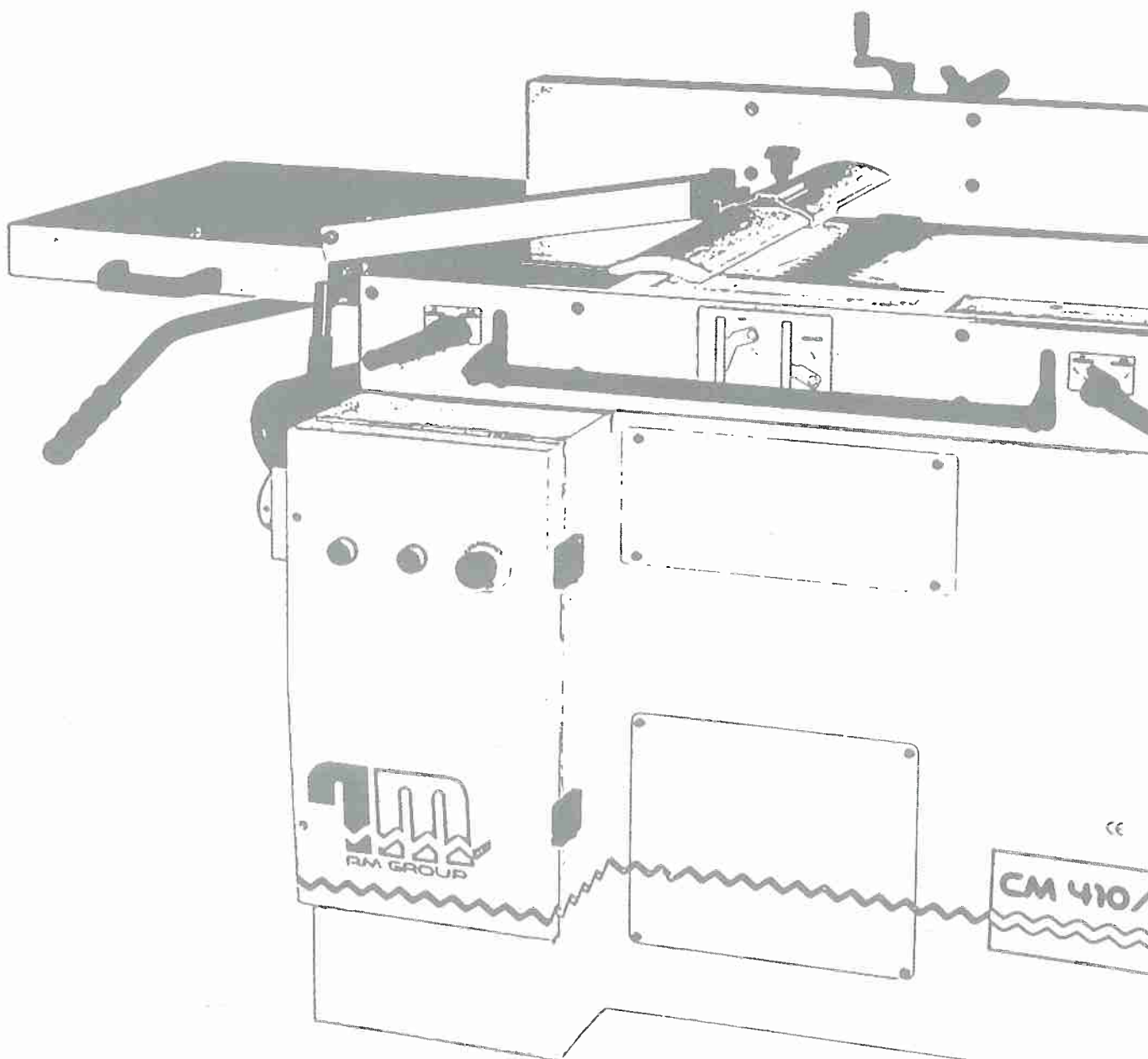




CM 410/3



- COMBINATA FILO-SPESSORE
- COMBINED SURFACER-THICKNESSER
- MACHINE COMBINEE DEGAUCHISSEUSE - RABOTEUSE
- COMBINADA CEPILLO-REGRUESO





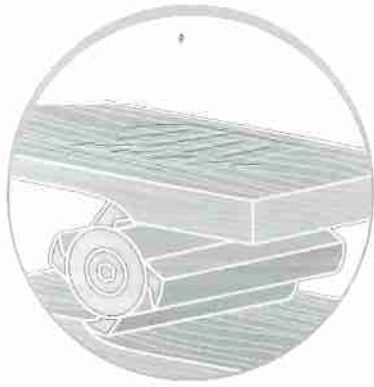
- Gruppo cavatrice di tipo pesante
- Heavy kind mortising machine
- Groupe mortaiseuse de type lourd
- Grupo taladradora de tipo pesado



- Rullo sul piano spessore
- Roller on the thicknesser table
- Rouleau sur la table dégaug
- Rodillo en la mesa de reguesado



- Sollevamento simultaneo dei piani
- Simultaneous lifting of the plans
- Tables soulevables simultanément
- Levantamiento simultáneo de las mesas



CM 410/3



■ PRINCIPALI CARATTERISTICHE E DOTAZIONI STANDARD:

- Macchina con elevata qualità costruttiva
- Grande dimensione dei piani per una maggiore precisione nella lavorazione del pezzo
- Passaggio dalla lavorazione a filo a quella a spessore facilitato tramite il sollevamento simultaneo dei piani
- A richiesta gruppo cavatrice di tipo pesante

■ MAIN FEATURES AND STANDARD EQUIPMENT:

- High constructive quality machine
- Big dimension tables, to ensure great precision in the working process
- Changing over from planing to thicknessing by simultaneous lifting of the plans
- Optional: heavy kind mortising machine

■ PRINCIPALES CARACTÉRISTIQUES ET DOTATIONS STANDARDS:

- Machine avec une haute qualité constructive
- Grandes dimensions des tables pour une majeure précision de travail de la pièce
- Tables dégaug et rabot soulevables simultanément
- A la demande groupe mortaiseuse de type lourd

■ PRINCIPALES CARACTERISTICAS Y DOTACIONES ESTANDARES:

- Máquina de alta calidad constructiva
- Tablas de grandes dimensiones para una mayor precisión de trabajo de la pieza
- Pasaje de la elaboración a cepillo a la de espesor a través del levantamiento simultáneo de las mesas
- A pedido grupo taladradora de tipo pesado

DATI TECNICI

PIALLA A FILO

- Larghezza utile di lavoro
- Lunghezza totale dei piani
- Diametro albero
- Numero di coltelli
- Velocità rotazione albero
- Inclinazione della guida a filo
- Potenza motore principale

CM 410/3

410 mm
2010 mm
120 mm
4
4800 g/min
90° - 45°
4 kW (5,5 HP)

PIALLA A SPESSORE

- Dimensioni piano
- Velocità di avanzamento
- Altezza utile di lavoro
- Asportazione massima
- Dimensioni d'ingombro
- Peso netto

410 x 806 mm
7,2 - 13 m/min
248 mm
5 mm
2100 x 1700 x 1020
690 kg

La Ditta si riserva di apportare eventuali modifiche tecniche o costruttive senza preavviso.

TECHNICAL DATA

SURFACE PLANER

- Working width
- Total length
- Spindle diameter
- No. of knives
- Cutterblock feed speed
- Tilting surface fence
- Main motor power

410 mm
2010 mm
120 mm
4
4800 rpm
90° - 45°
4 kW (5,5 HP)

THICKNESSING PLANER

- Table dimensions
- Thicknessing speed
- Max thicknessing working height
- Max stock removal to cutterblock
- Overall dimensions
- Net weight

410 x 806 mm
7,2 - 13 m/min
248 mm
5 mm
2100 x 1700 x 1020
690 kg

The Company reserves the right to perform technical or manufacturing modifications without prior notice.

DONNEES TECHNIQUES

DEGAUCHISSEUSE

- Largeur de travail utile
- Longueur totale des plans
- Diamètre de l'arbre
- Nombre des couteaux
- Vitesse de rotation de l'arbre
- Inclinación de la guía dégauchisseuse
- Puissance du moteur principal

410 mm
2010 mm
120 mm
4
4800 g/min
90° - 45°
4 kW (5,5 HP)

RABOTEUSE

- Dimensions du plan
- Vitesse d'avancement
- Hauteur utile de travail
- Rabotage maximum
- Dimensions d'encombrement
- Poids net

410 x 806 mm
7,2 - 13 m/min
248 mm
5 mm
2100 x 1700 x 1020
690 kg

La Société se réserve la possibilité d'apporter d'éventuels changements techniques ou constructifs sans aucun préavis

DATOS TECNICOS

CEPILLADORA

- Anchura útil de trabajo
- Longitud total de las mesas
- Diámetro del eje
- Número de cuchillas
- Velocidad de rotación del eje
- Inclinación de la guía cepillo
- Potencia motor principal

410 mm
2010 mm
120 mm
4
4800 g/min
90° - 45°
4 kW (5,5 HP)

REGRUESADORA

- Dimensiones de la mesa
- Velocidad de avance
- Altura útil de trabajo
- Máximo espesor de pasada
- Dimensiones
- Peso neto

410 x 806 mm
7,2 - 13 m/min
248 mm
5 mm
2100 x 1700 x 1020
690 kg

La Empresa se reserva el derecho de modificar características técnicas o de fabricación sin preaviso

