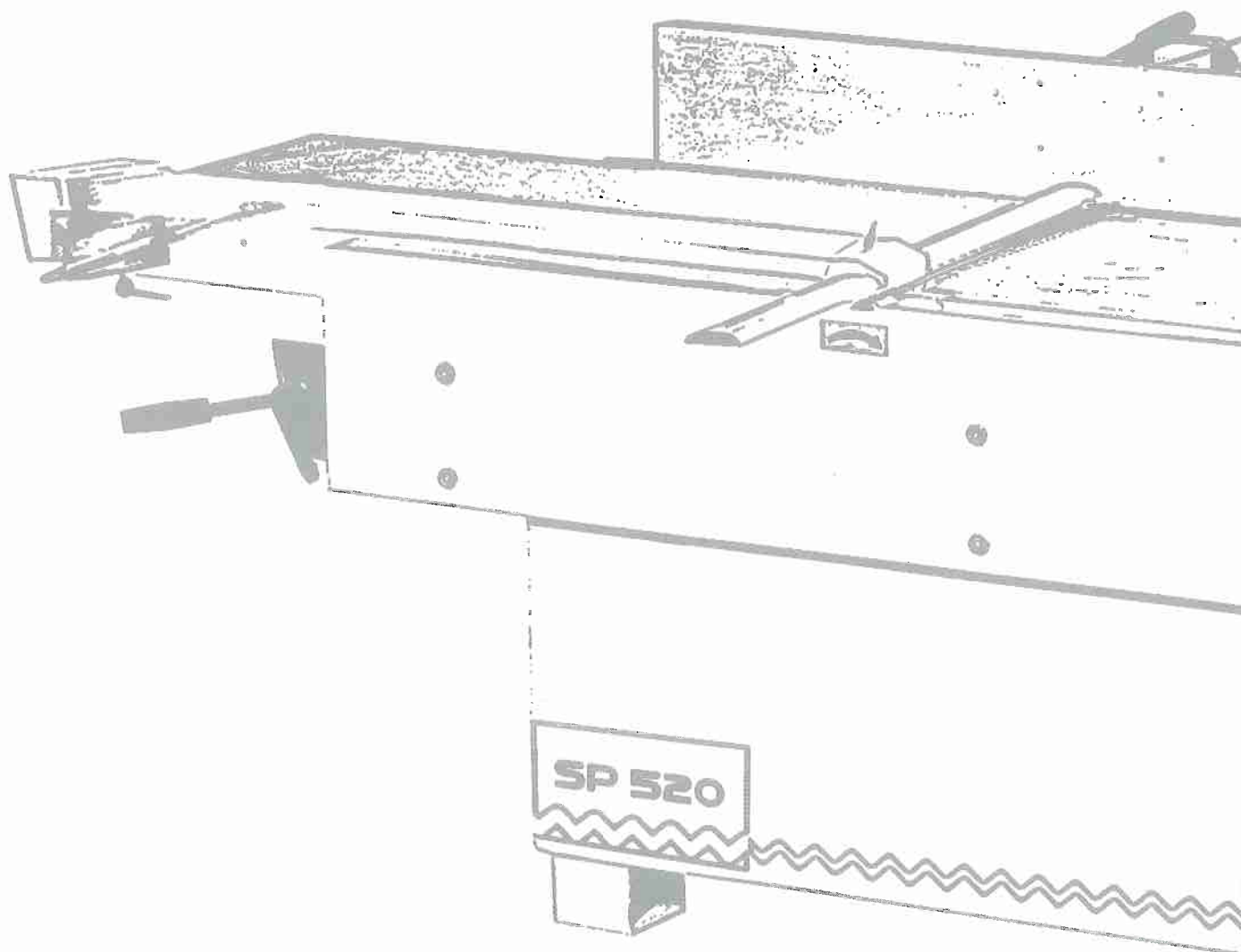




# ■ SP 520 SP 410



- PIALLA A FILO
- SURFACE PLANER
- DEGAUCHISSEUSE
- CEPILLADORA





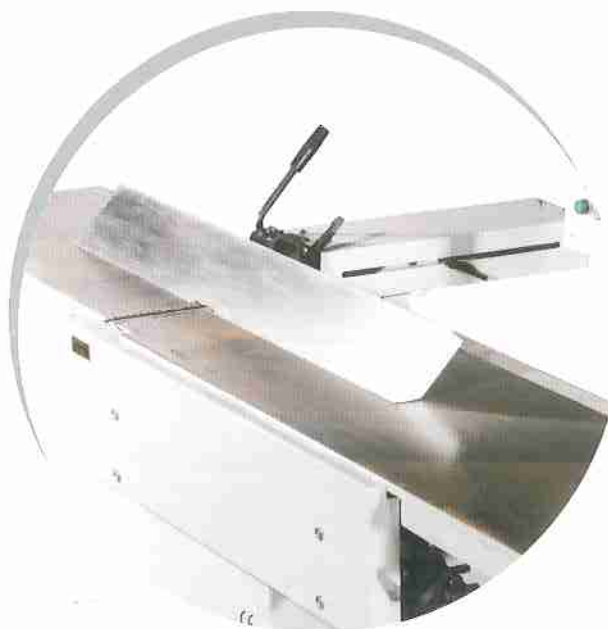
# SP 520 SP 410

## ■ PRINCIPALI CARATTERISTICHE E DOTAZIONI STANDARD:

- Macchina innovativa con comandi posizionati sul quadro pensile sopra il piano di lavoro
- Grande dimensione dei piani per una maggiore precisione nella lavorazione del pezzo
- Movimentazione manuale del piano d'ingresso con visualizzazione su scala metrica
- Guida in ghisa di grandi dimensioni inclinabile da 0° a 45°
- Protezione dell'albero pialla a ponte

## ■ MAIN FEATURES AND STANDARD EQUIPMENT:

- Innovative machine with commands positioned on the hanging panel located above the worktable
- Big dimension tables, to ensure a big precision in the piece working process.
- Manual infeed table movement with table position displayed on metric scale
- Big dimension cast iron guide with tip-up tilting 0° - 45°
- Bridge planer shaft guard



- Guida in ghisa di grandi dimensioni inclinabile da 0° a 45°
- Big dimension cast iron guide with tip-up tilting 0° - 45°
- Guide en fonte de grande dimension inclinable 0° - 45°
- Guía en fundición inclinable de grandes dimensiones 0° - 45°

■ PRINCIPALES CARACTÉRISTIQUES ET DOTATIONS STANDARDS:

- Machine innovante avec commandes centralisées sur un boîtier suspendu au-dessus de la table d'usinage
- Grandes dimensions des plans pour une majeure précision de travail de la pièce
- Mouvement manuel de la table d'entrée avec afficheur numérique
- Guide en fonte de grande dimension inclinable 0° - 45°
- Ponte protecteur de l'arbre dégaug

■ PRINCIPALES CARACTERISTICAS Y DOTACIONES ESTANDARES:

- Máquina innovadora con mandos centralizados en un cuadro sobre la mesa de trabajo
- Tablas de grandes dimensiones para una mayor precisión en el trabajo de la pieza
- Movimiento manual de la mesa de entrada con visualizador numérico
- Guía en fundición de grandes dimensiones inclinable 0°- 45°
- Protección cepillo a puente



### DATI TECNICI

- Larghezza utile di lavoro
- Lunghezza totale dei piani
- Lunghezza del piano in entrata
- Diametro albero
- Numero coltelli
- Velocità di rotazione albero
- Inclinazione della guida a filo
- Potenza motore principale
- Dimensioni d'ingombro
- Peso netto

### SP 520

520 mm  
2940 mm  
1732 mm  
120 mm  
4  
5000 g/min  
45°  
5,5 kW (7,5 HP)  
2940 x 750 x 1320 mm  
820 kg

### SP 410

410 mm  
2600 mm  
1440 mm  
120 mm  
4  
5000 g/min  
45°  
4 kW (5,5 HP)  
2600 x 640 x 1320 mm  
720 kg

La Ditta si riserva di apportare eventuali modifiche tecniche o costruttive senza preavviso.

### TECHNICAL DATA

- Working width
- Total length of tables
- Infeed table length
- Cutterblock diameter
- No. knives
- Cutterblock speed
- Max planning fence tilt angle
- Main motor power
- Overall dimensions
- Net weight

### SP 520

520 mm  
2940 mm  
1732 mm  
120 mm  
4  
5000 rpm  
45°  
5,5 kW (7,5 HP)  
2940 x 750 x 1320 mm  
820 kg

### SP 410

410 mm  
2600 mm  
1440 mm  
120 mm  
4  
5000 rpm  
45°  
4 kW (5,5 HP)  
2600 x 640 x 1320 mm  
720 kg

The Company reserves the right to perform technical or manufacturing modifications without prior notice.

### DONNEES TECHNIQUES

- Largeur utile de travail
- Longueur totale des plans
- Longueur de la table en entrée
- Diamètre de l'arbre
- Nombre des couteaux
- Vitesse de rotation de l'arbre
- Inclination de la guide dégaug
- Puissance moteur principal
- Dimensions d'encombrement
- Poids net

### SP 520

520 mm  
2940 mm  
1732 mm  
120 mm  
4  
5000 T/min  
45°  
5,5 kW (7,5 HP)  
2940 x 750 x 1320 mm  
820 kg

### SP 410

410 mm  
2600 mm  
1440 mm  
120 mm  
4  
5000 T/min  
45°  
4 kW (5,5 HP)  
2600 x 640 x 1320 mm  
720 kg

La Société se réserve la possibilité d'apporter d'éventuels changements techniques ou constructifs sans aucun préavis.

### DATOS TECNICOS

- Anchura útil de trabajo
- Longitud total de las mesas
- Longitud de la mesa de entrada
- Diámetro del eje
- Número de cuchillas
- Velocidad de rotación del eje
- Inclinación de la guía cepillo
- Potencia del motor principal
- Dimensiones
- Peso neto

### SP 520

520 mm  
2940 mm  
1732 mm  
120 mm  
4  
5000 g/min  
45°  
5,5 kW (7,5 HP)  
2940 x 750 x 1320 mm  
820 kg

### SP 410

410 mm  
2600 mm  
1440 mm  
120 mm  
4  
5000 g/min  
45°  
4 kW (5,5 HP)  
2600 x 640 x 1320 mm  
720 kg

La Empresa se reserva el derecho de modificar características técnicas o de fabricación sin preaviso.

