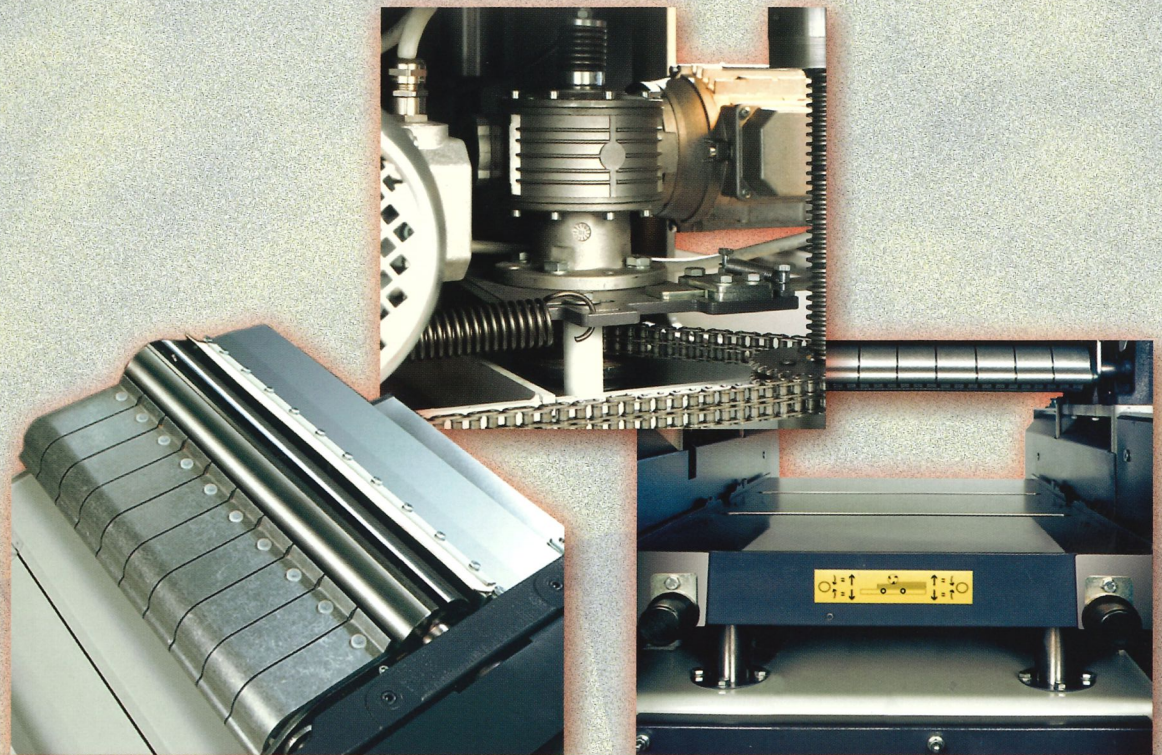


liebe zum holz
als

RF Robland
machines belgium

CE

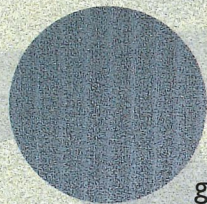
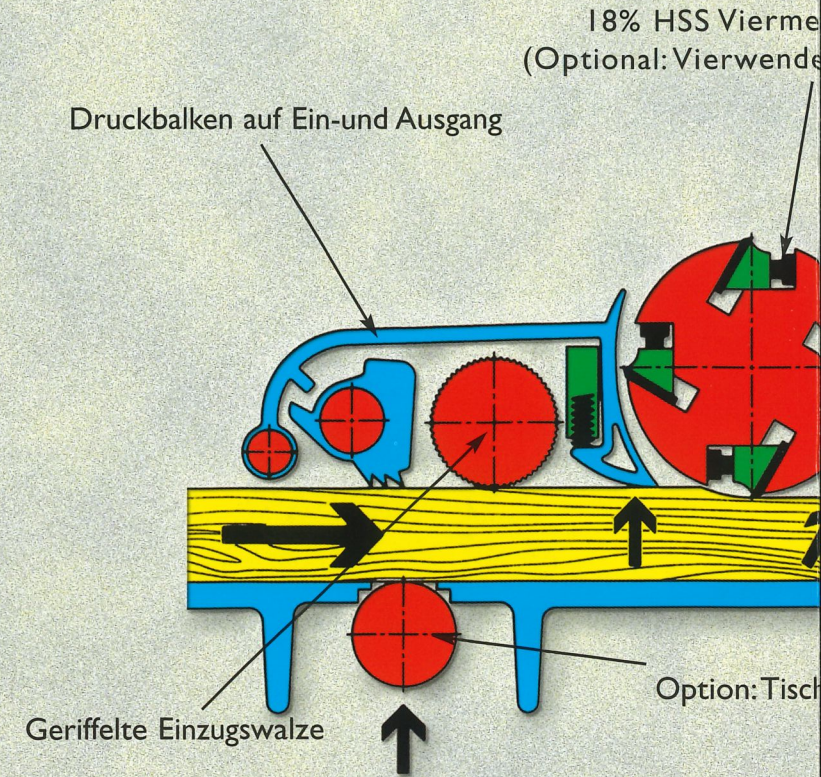
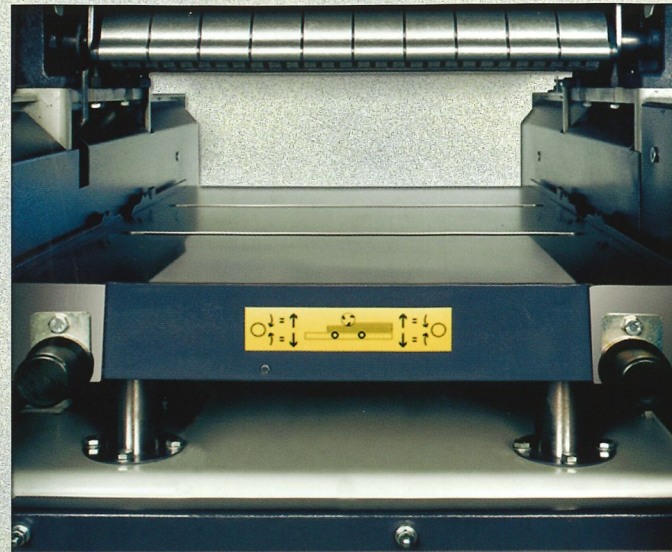
D-510



Es ist Robland gelungen, sehr rasch bei den professionellen Holz-Bearbeitern bekannt zu werden. Der Name Robland hat einen hervorragenden und anerkannten Ruf in diesem Anwenderbereich. Die genannte Maschine hat zwei Vorteile: Sie wurde einerseits mit dem fachmännischen Können von Robland gefertigt und andererseits erwirbt die Maschine durch den interessanten Preis eine günstige Position auf dem Markt, wo das Preis-Leistungsverhältnis nicht immer entsprechend ist. In den nachfolgenden Seiten möchten wir Ihnen gerne die Dickenhobel-Maschine D-510 vorstellen.

Tisch:

Durch 4 Säulen und Trapezgewindespindeln ist der schwere Tisch auch bei Arbeiten mit langen Werkstücken kippstabil. Optional (sofort bei der Bestellung der Maschine anführen) bieten wir den Dickentisch auch mit 2 Walzen an.



Gehobelter Tisch:

Der gehobelte Tisch gewährleistet ein gutes Gleiten des Holzes.

Da das Hobeln eine kalte Spanabnahme ist, bleibt der Tisch nach der Bearbeitung spannungsfrei.



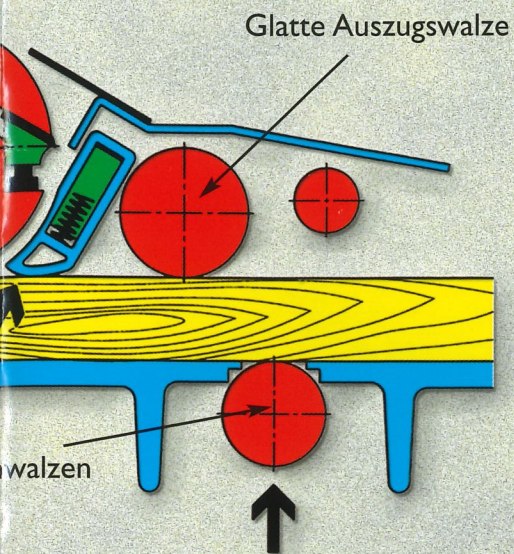
Tischeinstellung

Standardmäßig ist die Maschine mit einer digitalen Ablesung ausgerüstet, welche auf 1/10 mm genau ablesbar ist.

Ständer:

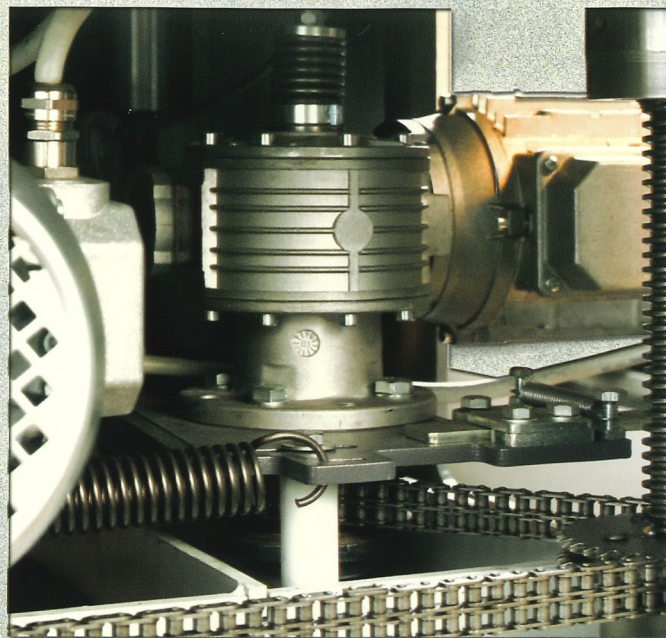
Der Maschinenständer ist als 6 mm dicke Stahl-Schweißkonstruktion ausgeführt und pulverbeschichtet. Starke Verrippungen im Ständer sorgen für extreme Torsionssteifigkeit und bilden eine kompakte Einheit.

...messer-Hobelwelle
(...messer-Hobelwelle)



Motore und Antrieb:

Standardmäßig ist die Maschine mit einem 5,5 kW Motor ausgerüstet. Optional wird die Maschine mit 7,5 kW Motor geliefert. Die Standard Betriebsspannung beträgt 400 Volt, aber auf Wunsch bieten wir die Maschine auch in 230 Volt Drehstrom an. Der Antrieb der Hobelwelle erfolgt über 2 Zahnriemen und der Antrieb der Vorschubwalzen erfolgt über Kette und Zahnräder.

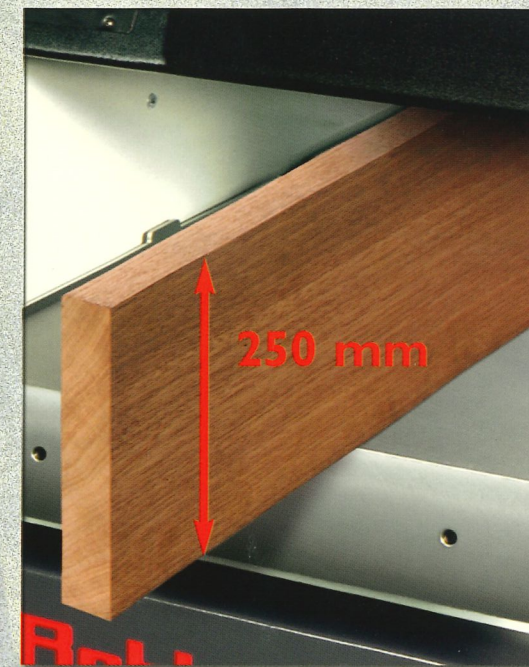
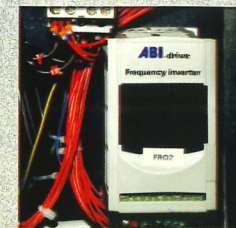


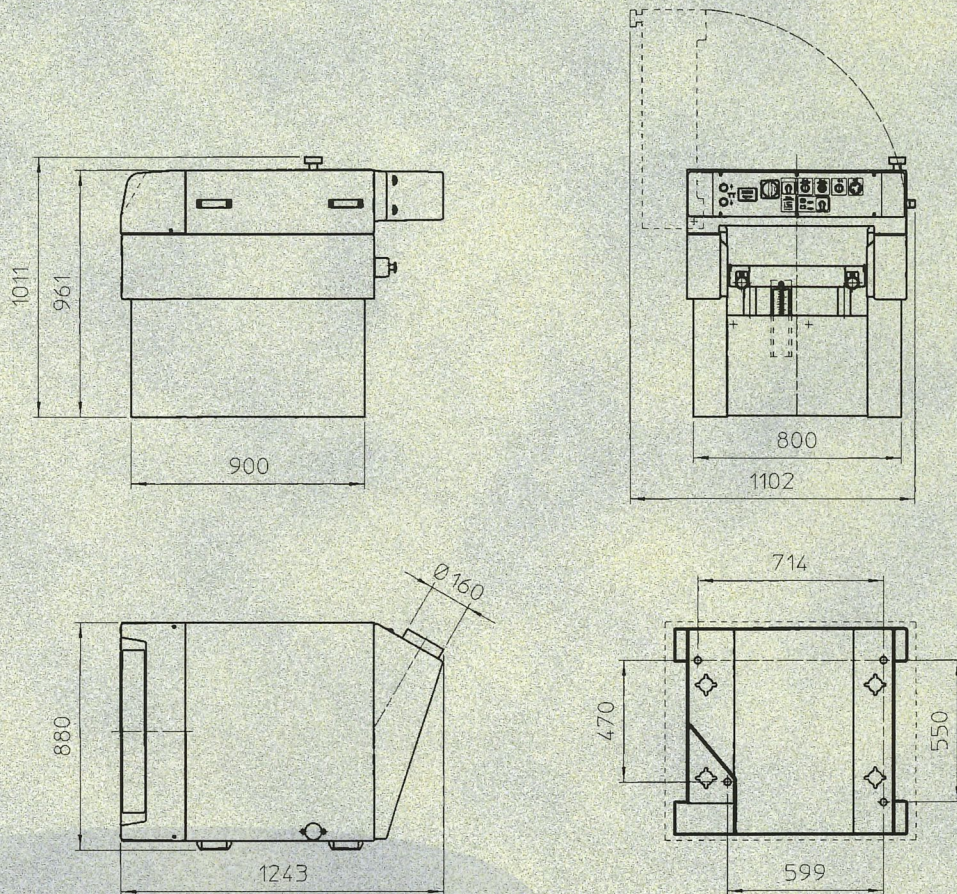
Durchlass:

Standardmäßig ist die Maschine mit elektrischer Höhenverstellung für Dickentisch und Digital Ablesung ausgerüstet. Die Durchlasshöhe beträgt 250 mm ! Durch 4 starke großzügig dimensionierte Säulen ist der Tisch auch bei Arbeiten mit langen Werkstücken kippsicher. Auf Wunsch bieten wir den Dickentisch auch mit Walzen an. Dies bedeutet für Sie einen Vorteil, wenn es mehr auf Produktivität als auf Qualität ankommt.

Vorschub:

Standardmäßig ist die Maschine mit Druckbalken, sowie einer 4 Messer-Hobelwelle mit 100 mm Durchmesser samt Streifenhobelmesser ausgerüstet. Optional (sofort bei der Bestellung der Maschine anführen) kann die Maschine mit einer Viermesser-Hobelwelle mit Schnellspannung ausgerüstet werden. So sparen Sie Zeit und Geld beim Messereinstellen! Standardmäßig wird eine Magneteinstelllehre für die Hobelmesser mitgeliefert, die Maschine ist ausgerüstet mit 4 Vorschubgeschwindigkeiten (über Vorwahlschalter). Die Dickenhöhe ist durch den Frequenz Variator stufenlos und zehntelmillimetergenau Einstellbar.





Technische Daten - Dickenhobel D-510

Betriebsspannung	V	400 / 230
Motorleistung	kW	5,5 (7,5 OPTION)
Motorleistung Tischhub	kW	0,55
Motorleistung Vorschub	kW	0,18/0,37
	kW	0,37/0,55
Gewicht	kg	650
Total gewicht Maschine verpackt	kg	850
Verpackungsgröße	mm	L x B x H 1350x950x1100
Durchmesser Hobelwelle	mm	100
Anzahl Messer		4
Abmessungen Messer	mm	510x30x3
Drehzahl Hobelwelle		6000
Spanabnahme max.	mm	8
Geriffelte Einzugswalze		l dia. 50 mm
Glatte Auszugswalze		l dia. 50 mm
Druckbalken		Standard
Wendemesser-Hobelwelle		OPTION
Tischabmessungen	mm	850x510
Durchlass	mm	250
Vorschubgeschwindigkeit	m/min	5/8/10/16
Tischwalzen		2 OPTION
Durchmesser Absaugstütze	mm	160

Robland International BV

GROOTE MARKT 20 • POSTBUS 22 • NL-4524 CD SLUIS • NEDERLAND
 ☎ +31 (0) 117 - 462880 • TELEFAX +31 (0) 117 - 462888
 www.roblandmachines.com

Die Schutzbestimmungen jedes Landes wurden in den Preisen einkalkuliert. • Konstruktionsänderungen vorbehalten.